



"ТОПАЗ-319-04 ADAST" БЛОК СОПРЯЖЕНИЯ

**Руководство по эксплуатации
ДСМК.426477.024-03 РЭ**



Файл: ДСМК.426477.024-03 v1809.2-52(11) РЭ [5]

Изменен: 15.05.24

Отпечатан: 15.05.24

Сокращения, используемые в данном документе:

БС – блок сопряжения;

ПК – персональный компьютер;

ПО – программное обеспечение;

СУ – система управления;

ТРК – топливораздаточная колонка.

QR-коды для скачивания мобильных приложений и
доступа к программному обеспечению



Страница загрузки сервисного ПО



Приложение "Топаз-Инфо" для Android



PWA-приложение "Топаз-Инфо" для iOS и Android

ООО "Топаз-сервис"

ул. 7-я Заводская, зд. 60, стр. 1, г. Волгодонск, Ростовская обл., Россия, 347360

тел./факс: +7(8639)27-75-75 - многоканальный

техподдержка: для РФ +7(800)700-27-05, международный +7(961)276-81-30

сайт, эл.почта: <http://topazelectro.ru> , info@topazelectro.ru

Содержание

1	Назначение.....	4
2	Технические данные.....	5
3	Устройство и принцип работы	5
4	Указание мер безопасности.....	7
5	Подготовка к работе	7
6	Порядок работы	8

Приложение А – Схема электрическая принципиальная

Приложение Б – Рекомендуемая схема электрическая подключения

Приложение В – Габаритные и установочные размеры

Настоящее руководство по эксплуатации предназначено для изучения устройства блока сопряжения "Топаз-319-04 ADAST" (далее – БС, блок, устройство) с целью обеспечения правильности его применения.

1 Назначение

1.1 Блок предназначен для дистанционного управления топливораздаточными и газонаполнительными колонками (далее – колонка, ТРК):

- Adast серий 4600/4700, 899, 4800/4900, оснащенными электронными счетчиками ADP1, ADP2, ADP1/M, ADP2/M или ADPMPD с управлением по интерфейсу RS-485. Для обмена данными между блоком и колонками используется протокол обмена "EasyCall";

- оснащенными отсчетными устройствами и блоками управления серии "Топаз-106К", "Топаз-306БУ" по интерфейсу RS-485;

- другими через дополнительные блоки сопряжения серий "Топаз-133", "Топаз-319" по интерфейсу RS-485.

1.2 Управление блоком производится с системы управления (далее – СУ) по одному из протоколов:

- "Расширенный протокол обмена данными между КKM (системой управления) и контроллером топливораздаточной колонки, версия 20, ООО "Топаз-сервис", 2008 г." (далее – "Искра"), который основан на "Универсальном протоколе обмена данными по интерфейсу RS232, версия 1.72, АООТ СКБ ВТ "Искра", Санкт-Петербург, 1999" и имеет с ним прямую совместимость;

- "Протокол обмена данными между системой управления и топливораздаточной колонкой", Версия 2.0. ООО "Топаз-сервис", г. Волгодонск, 2005 г. (далее – "2.0").

1.3 Блок функционально состоит из:

- конвертора протоколов "Искра-2.0" (далее – "Искра-2.0");

- двух трехканальных драйверов протоколов связи с ТРК (далее – драйвер "ADAST").

1.4 Конвертор "Искра-2.0" позволяет по интерфейсу RS-485 управлять одновременно 6-ю двухсторонними или 12-ю односторонними колонками, имеющими до пяти рукавов на одну сторону с одновременным отпуском топлива по одному рукаву на каждую сторону (одновременный отпуск по 12 рукавам, общее число рукавов – не более 60).

1.5 Драйверы "ADAST" обеспечивают управление 6-ю двухсторонними или 12-ю односторонними колонками, имеющими до пяти рукавов на одну сторону с одновременным отпуском нефтепродукта по одному рукаву на каждую сторону.

1.6 Блок сопряжения в режиме преобразования интерфейсов может использоваться для согласования линий связи, основанных на базе интерфейсов RS-232 и RS-485.

1.7 Рабочие условия эксплуатации:

- температура окружающей среды от плюс 10 до плюс 35 °С;

- относительная влажность воздуха до 75% при 30 °С;
- атмосферное давление от 86 до 106,7 кПа (630-800 мм рт.ст.);
- показатели и нормы качества электрической энергии в системе электроснабжения должны соответствовать требованиям ГОСТ 32144-2013.

1.8 Условное обозначение устройства при его заказе и в документации другой продукции состоит из наименования и обозначения конструкторской документации. Пример записи обозначения блока: Блок сопряжения "Топаз-319-04 ADAST" ДСМК.420600.001 ТУ.

2 Технические данные

2.1 Технические характеристики

Основные технические характеристики приведены в таблице 1.

Таблица 1

Наименование параметра	Значение
Напряжение питающей сети, В	~187 – 242
Частота питающей сети, Гц	49 – 53
Потребляемая мощность, ВА, не более	30
Габаритные размеры, мм, не более	см. приложение В
Масса, кг, не более	1,5

2.2 Устройство обеспечивает:

- отпуск заданной от СУ дозы в литрах или в рублях;
- отпуск без указания величины дозы ("до полного бака");
- останов налива по всем рукавам при потере связи с системой управления;
- продолжение остановленного налива (осуществление долива) по команде СУ;
- досрочный останов налива по команде СУ;
- регистрацию количества обновлений ПО;
- регистрацию количества включений и количества корректных выключений (парковок) устройства;
- настройку параметров своей работы через интерфейс;
- сохранение информации при отключении электропитания в течение неограниченного времени.

Примечание – Предприятие-изготовитель оставляет за собой право изменения конструкции и технических характеристик устройства в сторону их улучшения.

3 Устройство и принцип работы

3.1 Блок выполнен на печатной плате ДСМК.687244.133-01, размещенной в металлическом корпусе. Схема электрическая принципиальная блока приведена в приложении А.

3.2 На плате расположены:

- управляющий микропроцессор DD1;
- регистр-защелка DD10;
- микросхема статической оперативной памяти DD11;
- микросхема энергонезависимой памяти DD8;
- драйвер DA1 и обслуживающие его цепи обеспечивают канал связи по интерфейсу RS-485 с системой управления, или с другими интерфейсными устройствами, работающими по "протоколу 2.0";
 - драйвер DA2, оптроны VU3-VU5 обеспечивают канал связи с системой управления по интерфейсу RS-232 и интерфейс "токовые сигналы RXD, TXD";
 - вспомогательная схема контроля напряжения сети, выполненная на микросхеме DA3 и обслуживающих её элементах. При уменьшении напряжения сети до 150 вольт напряжение на выходе схемы (цепь "PFI") падает ниже порогового уровня 1,25 В, что является для микропроцессора DD1 командой на переход в режим "парковки" (записи необходимой информации в энергонезависимую память и прерывания работы блока). При повышении напряжения сети до рабочего значения происходит обратный процесс – чтение сохраненной информации и возобновление работы блока;
 - технологический разъем XT1, предназначенный для программирования микропроцессора DD1 в заводских условиях;
 - драйверы DA7 – DA12 с обслуживаемыми элементами, обслуживающие шесть каналов связи с ТПК по интерфейсу RS-485;
 - элементы индикации (одинарный светодиод HL2, двойные HL1, HL3 – HL8), обеспечивающие визуальный контроль режимов работы блока;
 - элементы системы электропитания устройства.
 - разъемы подключения питающего напряжения (X3), СУ по RS-232 (X2), СУ по RS-485 (X1), ТПК (X5 – X7).

3.3 Система электропитания включает в себя:

- импульсный источник питания на трансформаторе TV1, микросхеме DA4 и обслуживающих их элементах;
- стабилизаторы напряжения DA13 (цепь "VCC2", +5 В), DA6 (цепь "+3,3V");
- преобразователи A1 – A4 напряжения +5 В в напряжение +5 В с гальванической развязкой входа и выхода.

3.4 Описание работы элементов индикации:

- попеременное красное и зеленое свечение каждого из светодиодов HL1 ("RxD", "TxD") свидетельствует о наличии обмена данными по интерфейсу RS-485: HL1:1-зеленый, прием; HL1:2-красный, передача;
- свечение светодиода HL2 "Режим" указывает на режим работы блока. В нормальном режиме работы светодиод HL2 мигает несколько раз, а потом отключается на 5 с. Длина серии означает схему

работы (1 мигание – "Протокол Искра (RS-232)", 2 мигания – "Протокол 2.0 (RS-232)", 3 мигания – "Протокол 2.0 (RS-485)". В режиме программирования светодиод мигает часто или медленно в зависимости от наличия прошивки. В режиме преобразования интерфейсов светодиод мигает при наличии обмена по интерфейсу RS-232 разъема X2;

– попеременное красное (передача) и зеленое (прием) свечение каждого из светодиодов HL3 – HL8 свидетельствует о наличии обмена данными по соответствующим каналам управления ТРК.

3.5 Перемычка (джампер) J1 на разъеме XT2 устанавливает режим работы блока: в положении "Р" (заводское значение) – нормальный режим работы; в положении "П" – режим преобразования интерфейсов (автоматический переход в режим преобразования после выключения/включения питания). Перед изменением положения джампера отключить питание устройства на время не менее 10 секунд.

4 Указание мер безопасности

4.1 При эксплуатации, обслуживании и ремонте устройства необходимо соблюдать требования "Правил устройства электроустановок" (ПУЭ), "Правил эксплуатации электроустановок" (ПЭЭ), "Правил технической эксплуатации электроустановок потребителей" (ПТЭЭП), "Правил по охране труда при эксплуатации электроустановок" (ПОТЭУ), "Правил технической эксплуатации автозаправочных станций" (РД 153-39.2-080-01), "Правил безопасности при эксплуатации газового хозяйства автомобильных заправочных станций сжиженного газа".

4.2 В связи с наличием внутри устройства опасных для жизни напряжений категорически запрещается работа с открытым корпусом при подключенном напряжении питания. Подключение внешних цепей производить только при обесточенной сети питания.

4.3 К работе с блоком допускаются лица, имеющие допуск не ниже III группы по ПТЭЭП для установок до 1000 В и ознакомленные с настоящим руководством.

5 Подготовка к работе

5.1 Подключение блока к колонкам рекомендуется производить по схеме приложения Б.

5.2 Подключение блока к компьютеру производится кабелем K13, входящим в комплект поставки.

5.3 На подключаемых колонках должны быть установлены сетевые адреса рукавов, уникальные (неповторяющиеся) в пределах одного канала связи с блоком.

5.4 При вводе блока в эксплуатацию проверить и при необходимости настроить параметры в соответствии с техническими характеристиками колонок, провести техническое обслуживание согласно паспорту и сделать запись о вводе в эксплуатацию в паспорте в журнал эксплуатации.

6 Порядок работы

6.1 Используемые термины

ID-номер – идентификационный номер. Присваивается блоку при изготовлении. Для всех выпускаемых устройств он индивидуален и при настройке параметров не изменяется.

Номер канала (от 1 до 6, спец. значение - 7) - порядковый номер интерфейсного канала связи блока с колонкой, указывается в названии цепей интерфейсов RS-485. Канал 7 обозначает интерфейс RS-485, используемый для связи по "протоколу 2.0".

Номер рукава – порядковый номер рукава в пределах одной стороны колонки. При настройке параметров не изменяется.

Номер стороны (от 1 до 12) – порядковый номер стороны колонки в пределах одного блока сопряжения. При настройке параметров не изменяется.

Сетевой адрес стороны (далее - адрес стороны) – представляет собой сквозной номер стороны ТРК в пределах канала связи, по которому блок устанавливает связь с ТРК и управляет наливом. Присваивается при настройке параметров БС и ТРК. Недопустимо подключение ТРК с одинаковыми адресами сторон к одному каналу связи.

Сетевой адрес рукава (далее – адрес рукава) – сквозной номер рукава в пределах заправочной станции, по которому устанавливается связь между СУ и БС. Присваивается при настройке параметров СУ и БС. Недопустимо наличие одинаковых адресов рукавов.

6.2 Примеры СУ:

– ПК (СУ работает по протоколу "Искра") со стандартным COM-портом, подключен к разъему X2, интерфейс RS-232. В блоке должна быть выбрана схема работы "Протокол Искра (RS-232)". Каналы 1–6 используются для управления по интерфейсу RS-485. Номер канала 7 соответствует разъему X1, используется для управления ТРК через интерфейс RS-485 по протоколу "2.0";

– ПК (СУ работает по протоколу "2.0") со стандартным COM-портом подключен к разъему X2, интерфейс RS-232. В блоке должна быть выбрана схема работы "Протокол 2.0 (RS-232)";

Примечание – В указанных ниже случаях в блоке сопряжения должна быть выбрана схема работы "Протокол 2.0 (RS-485)".

– ПК (СУ работает по протоколу "2.0") с PCI-платой интерфейса RS-485 типа "Advantech PCI-1602" подключен к X1, интерфейс RS-485;

– Пульт дистанционного управления "Топаз-103М1" подключен к разъему X1, интерфейс RS-485;

6.3 Подключение дополнительных устройств

При схеме работы "Протокол Искра (RS-232)" или "Протокол 2.0 (RS-232)" блок позволяет управлять устройствами, подключенными по интерфейсу RS-485, используя "протокол 2.0". Ими могут являться, например, отсчетное устройство, блок управления серии "Топаз-106К", "Топаз-306БУ" или еще один блок сопряжения "Топаз-319-04". При

этом подключенное устройство настраивается или отдельно, или через режим преобразования интерфейсов блока, подключенного к СУ. Сетевые адреса рукавов каждого из устройств должны являться уникальными в пределах СУ.

6.4 Настройка конфигурации

Основное условие для начала работы – правильно присвоенные адреса рукавов и адреса сторон на заправочной станции.

Настройка блока производится с компьютера с использованием программы "Настройка Топаз-319, Топаз-119-30, Топаз-106К1ЕхД-002" (далее – программа). Актуальная версия программы доступна на сайте www.topazelectro.ru.

Порядок настройки блока при вводе его в эксплуатацию:

а) подключить блок к компьютеру, запустить программу (Nastr319.exe);

б) в появившемся окне выбрать COM-порт компьютера, к которому подключен блок, ввести пароль доступа (заводское значение – "123456") и нажать кнопку "Открыть COM-порт";

в) считать конфигурацию устройства на вкладке "Конфигурация" (рисунок 1) и настроить для каждой стороны:

- номер канала, к которому подключена сторона ТРК;
- адрес стороны;
- адреса рукавов подключенных колонок (они не должны повторяться в пределах одного блока).

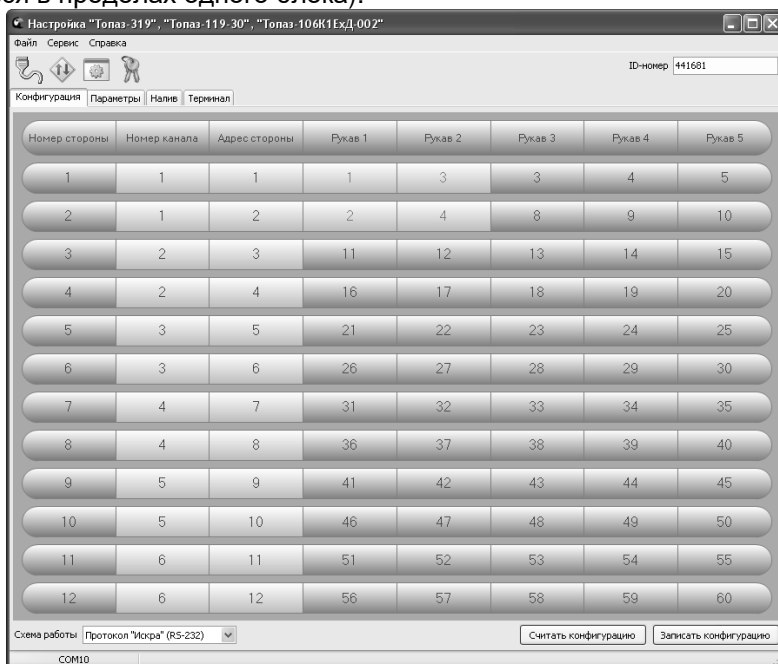


Рисунок 1

Состояние рукава (включен или отключен) настраивать не требуется. Колонка сообщает о количестве рукавов на стороне и устройство автоматически включает то количество рукавов на стороне, которое сообщила ТРК.

Примечание - Не допускается задействовать больше рукавов, чем фактически подключено, т.к. это существенно замедляет обмен данными

г) указать схему работы, которая определяет тип протокола и интерфейс связи блока и СУ: "Протокол Искра (RS-232)", "Протокол 2.0 (RS-232)" или "Протокол 2.0 (RS-485)";

Для записи измененной конфигурации следует нажать кнопку "Запись конфигурации". В программе есть возможность сохранять шаблоны конфигурации и использовать существующие.

д) перейти на вкладку "Параметры" и настроить параметры устройства в соответствии с требованиями СУ и подключенных ТРК.

6.5 Настройка параметров

На вкладке "Параметры" (рисунок 2) можно просмотреть и при необходимости изменить значения параметров блока.

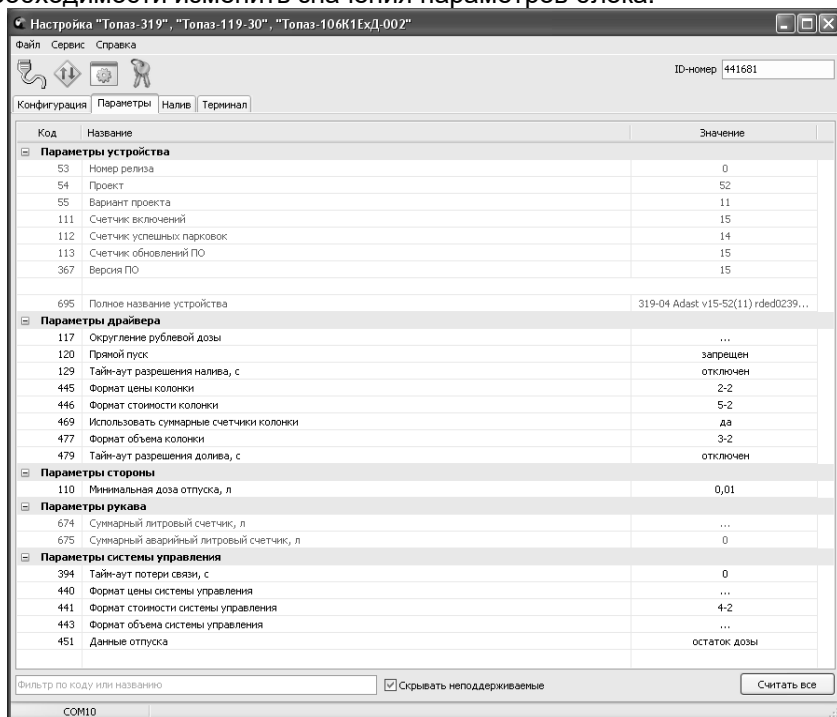


Рисунок 2

Считывание значений параметров производится щелчком левой кнопки мыши на кнопке "Считать все". Параметры, доступные только для чтения, в программе отображаются шрифтом зеленого цвета. Все пара-

метры блока разделены на группы по принадлежности: параметры устройства, параметры драйвера, параметры стороны, параметры рукава, параметры системы управления.

Для изменения значения выбранного параметра необходимо левой кнопкой мыши дважды щелкнуть по необходимому параметру, откроется диалоговое окно с кратким описанием параметра и выпадающим списком для его изменения, например, как показано на рисунке 3. Можно настроить разные значения параметров по принадлежности или одно значение для всего устройства, установив соответствующую галку. Запись нового значения производится по нажатию кнопки "Записать в устройство".

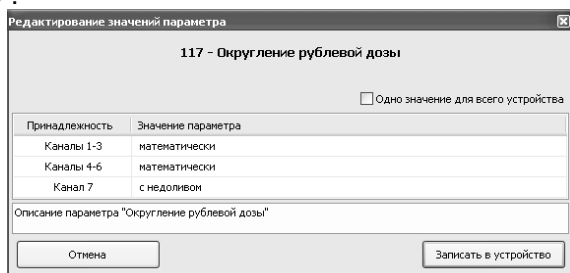


Рисунок 3

Перечень параметров устройства по группам, их возможные и заводские значения приведен в таблице 2, где для параметров, доступных только для чтения, в столбце "Заводская установка" указано "только чтение".

Таблица 2

Параметры	Возможные значения	Заводское значение
<i>Параметры устройства</i>		
Номер релиза	0 – 65535	<i>только чтение</i>
Вариант проекта	0 – 65535	<i>только чтение</i>
Счетчик включений	0 – 65535	<i>только чтение</i>
Счетчик успешных парковок	0 – 65535	<i>только чтение</i>
Счетчик обновлений ПО	0 – 65535	<i>только чтение</i>
Версия ПО	1 – 255	<i>только чтение</i>
Полное название устройства	текстовое поле	<i>только чтение</i>
<i>Параметры драйвера</i>		
Округление рублёвой дозы	с недоливом; с переливом; математическое; со сдачей; с недоливом 106К; с переливом 106К	для каналов 1-6: математическое; для канала 7: с недоливом
Прямой пуск	тип 1; тип 2; тип 3; запрещен	запрещен

Параметры	Возможные значения	Заводское значение
Тайм-аут разрешения налива	от 1 до 998 секунд; отключен	отключен
Формат цены колонки	2/2; 3/1; 4/0	2/2
Формат стоимости колонки	5/0; 6/0; 7/0; 4/1; 5/1; 6/1; 3/2; 4/2; 5/2	5/2
Использовать суммарные счетчики колонки	да; нет	да
Формат объема колонки	3/0; 3/1; 3/2; 4/0; 4/1; 5/0	3/2
Тайм-аут разрешения долива	от 1 до 998 секунд; долив запрещен, отключен	отключен
<i>Параметры канала</i>		
Скорость обмена данными с колонкой, бод	9600, 19200	9600
<i>Параметры стороны</i>		
Минимальная доза отпуска, л	0,01 – 2,55	0,01
<i>Параметры рукава</i>		
Суммарный литровый счетчик, л	0,00 – 999999,99	<i>только чтение</i>
Суммарный аварийный литровый счетчик	0,00 – 999999,99	<i>только чтение</i>
<i>Параметры системы управления</i>		
Тайм-аут потери связи	от 3 до 60 секунд; 0	0
Формат цены системы управления	протокол "Искра": 6/0, 5/1, 4/2; протокол "2.0": 2/2, 3/1, 4/0	протокол "Искра": 4/2; протокол "2.0": 2/2
Формат стоимости системы управления	6/0; 5/1; 4/2	4/2
Формат объема системы управления	протокол "Искра": 3/3; 4/2; протокол "2.0": 3/2; 5/0	протокол "Искра": 3/3; протокол "2.0": 3/2
Данные отпуска (только для протокола "Искра")	остаток дозы; отпущенная доза	остаток дозы

Описание параметров:

Номер релиза - совместно с параметрами "Вариант проекта" и "Версия ПО" однозначно определяет тип и версию прошивки, загруз-

женной в устройство. Значения данных параметров могут потребоваться при обращении в отдел технической поддержки завода-изготовителя.

Вариант проекта - совместно с параметром "Версия ПО" определяет, для каких устройств предназначена прошивка и какова ее функциональность.

Счетчик включений - выдает количество включений устройства. После достижения максимального значения счетчик обнуляется. Совместно с параметром "Счетчик успешных парковок" используется для контроля работоспособности устройства.

Счетчик успешных парковок - выдает количество корректных выключений устройства (парковок). Парковка устройства считается успешной после того, как все значения, необходимые для работы устройства, сохранены в энергонезависимую память. После достижения максимального значения счетчик обнуляется. Совместно с параметром "Счетчик включений" используется для контроля работоспособности устройства. Разница значений этих счетчиков более чем на единицу является признаком того, что устройство не обеспечивает корректного сохранения информации при выключении.

Счетчик обновлений ПО - выдает количество обновлений программного обеспечения устройства. Используется для контроля над несанкционированным доступом к устройству. После достижения максимального значения (65535) работа устройства блокируется. Программатор при считывании номера версии программы из устройства выдаст в зависимости от устройства либо версию "255", либо сообщение "ВНИМАНИЕ! Количество операций обновления ПО исчерпано".

Версия ПО, Полное название устройства - используется для идентификации программного обеспечения устройства.

Округление рублевой дозы - при задании денежной дозы устройство рассчитывает, какой объем топлива должен быть отпущен. С учетом имеющейся дискретности отпуска не всегда возможно отпустить дозу точно на заданную сумму. Параметр устанавливает способ округления при пересчете стоимости в литры. Возможные значения (в зависимости от типа протокола устройство может не поддерживать какие-то из значений):

- "с недоливом" - рассчитанный объем округляется в меньшую сторону, устройство задает рублевую дозу. Например, оператором задано 200 рублей при цене 28 руб./л и дискретности отпуска 0,01 л, устройство перейдет в готовность на 7,14 л, будет передана доза 200,00 руб.;

- "с переливом" - рассчитанный объем округляется в большую сторону, устройство задает рублевую дозу. Для вышеуказанного примера устройство перейдет в готовность на 7,15 л, будет передана доза 200,00 руб.;

- "математическое" - рассчитанный объем округляется по закону математического округления: если первая отбрасываемая цифра

больше или равна 5, то последняя сохраняемая цифра увеличивается на единицу. Устройство задает рублевую дозу. Для вышеуказанного примера устройство перейдет в готовность на 7,14 л, будет передана доза 200,00 руб.;

- "со сдачи" - рассчитанный объем округляется в меньшую сторону, устройство задает литровую дозу. Для вышеуказанного примера устройство подсчитает сдачу 0,08 руб. и перейдет в готовность на 7,14 л, будет передана доза 7,14 л;

- "без сдачи" - рассчитанный объем округляется в большую сторону, устройство задает литровую дозу. Для вышеуказанного примера устройство перейдет в готовность на 7,15 л, будет передана доза 7,15 л;

- "с недоливом 106К" - рассчитанный объем округляется в меньшую сторону, устройство задает рублевую дозу. Используется при работе с отсчетными устройствами и блоками управления серии "Топаз-106К", у которых параметру "Вычисление литровой дозы" установлено значение "с недоливом";

- "с переливом 106К" - рассчитанный объем округляется в большую сторону, устройство задает рублевую дозу. Используется при работе с отсчетными устройствами и блоками управления серии "Топаз-106К", у которых параметру "Вычисление литровой дозы" установлено значение "с переливом".

Прямой пуск - позволяет оператору самостоятельно с рабочего места осуществить запуск налива после того как доза или долив уже заданы при снятом раздаточном кране. Возможные значения параметра:

Запрещен - прямой пуск отключен. Пуск происходит только по снятию крана, для чего необходимо установить и вновь снять раздаточный кран;

тип 1 - после задания и дозы, и долива пуск произойдет при выполнении команды "пуск" с системы управления;

тип 2 - после задания дозы пуск произойдет при выполнении команды "пуск" с системы управления, а после задания долива пуск происходит автоматически;

тип 3 - после задания и дозы, и долива пуск происходит автоматически.

Тайм-аут разрешения налива - установка времени от момента задания дозы, в течение которого должен начаться налив. Возможные значения:

999 - отсутствует ограничение времени для запуска налива;

от 1 до 998 секунд - контролируется время нахождения колонки в состоянии "готовность". По окончании установленного значения, если пуск колонки не произошел, устройство переходит в останов, долив невозможен.

Формат цены колонки - определяет формат поля "цена", который использует устройство при работе с колонкой в рамках протокола

обмена данными. Представляет собой два числа: первое задает количество знаков до запятой, второе - количество знаков после запятой. Обычно требуется установить тот формат, с которым колонка выводит данные на табло в строке "цена".

Формат стоимости колонки - определяет формат поля "стоимость", который использует устройство при работе с колонкой в рамках протокола обмена данными. Представляет собой два числа: первое задает количество знаков до запятой, второе - количество знаков после запятой. Обычно требуется установить тот формат, с которым колонка выводит данные на табло в строке "стоимость". На допустимые значения данного параметра существует ограничение, зависящее от значения параметра "Формат цены колонки": число знаков после запятой в стоимости не может быть больше числа знаков после запятой в цене.

Использовать суммарные счетчики колонки - устанавливает порядок работы устройства с суммарными счетчиками. Возможные значения:

"да" - устройство при работе считывает суммарные счетчики с колонок по каждому рукаву, контролирует их значения перед каждым наливом. Значения суммарных счетчиков устройства всегда равны значениям счетчиков колонок.

"нет" - устройство не запрашивает суммарные счетчики с колонок. Суммарные счетчики ведутся устройством самостоятельно отдельно для каждого рукава. При достижении максимального значения (999 999,99) счет продолжается с нуля. Данное значение параметра необходимо использовать, если колонки не поддерживают суммарные счетчики.

Формат объема колонки - определяет формат поля "объем", который использует устройство при работе с колонкой в рамках протокола обмена данными. Представляет собой два числа: первое задает количество знаков до запятой, второе - количество знаков после запятой. Обычно требуется установить тот формат, с которым колонка выводит данные на табло в строке "объем".

Тайм-аут разрешения долива - установка времени от момента перехода из налива в останов, в течение которого можно осуществить долив. Возможные значения:

0 - долив всегда запрещен;

999 - тайм-аут неограничен, долив всегда возможен;

от 1 до 998 секунд - по окончании установленного значения команда на выполнение долива игнорируется и возможна для выполнения только команда на завершение налива.

Скорость обмена данными с колонкой - задает скорость в виде шестизначного числа, с которой устройство будет производить обмен данными с колонкой в рамках используемого протокола. Необходимо установить значение, соответствующее скорости обмена данными, настроенной в колонке. Некоторые протоколы допускают работу

только на одной скорости, в этом случае параметр не подлежит изменению. Чем выше скорость, тем быстрее происходит обмен данными, но при этом повышаются требования к качеству линии связи. Если устройство и колонка будут настроены на разные скорости, то они не смогут обмениваться данными, устройство сообщит "Нет связи с колонкой". Допустимые значения зависят от типа используемого протокола и модели колонки.

Минимальная доза отпуска - установка минимальной дозы топлива, которую разрешается отпускать из соображений обеспечения требуемой точности измерения. Устройство не позволит задать меньшую дозу.

Суммарные счетчики - содержит суммарную величину количества топлива, отпущенного по данному рукаву колонки. Во время работы счетчики могут считываться из колонки, либо учет ведется устройством самостоятельно – в зависимости от настройки параметра "Использовать суммарные счетчики колонки". При достижении максимального значения счет продолжается с нуля. Основное назначение счетчика – дать руководителю заправочной станции дополнительную возможность проконтролировать количество отпущенного продукта.

Суммарный аварийный литровый счетчик - содержит суммарную величину количества топлива, отпущенного аварийно по данному рукаву за весь период эксплуатации устройства с момента последнего перепрограммирования.

Тайм-аут потери связи – установка допустимого времени потери связи с системой управления. При отсутствии запросов от системы управления по времени дольше, чем установлено, устройство прекращает налив по всем рукавам. При значении "0" (заводское значение) функция заблокирована.

Формат цены системы управления - определяет формат поля "цена", который использует устройство при работе с системой управления в рамках протокола обмена данными. Представляет собой два числа: первое задает количество знаков до запятой, второе - количество знаков после запятой.

Формат стоимости системы управления – определяет формат поля "стоимость", который использует устройство при работе с системой управления в рамках протокола обмена данными. Представляет собой два числа: первое задает количество знаков до запятой, второе - количество знаков после запятой.

Формат объема системы управления - определяет формат поля "объем", который использует устройство при работе с системой управления в рамках протокола обмена данными. Представляет собой два числа: первое задает количество знаков до запятой, второе - количество знаков после запятой.

Данные отпуска - настройка вида передачи данных об отпуске системе управления. Выбирается формат ответа на запрос СУ. Возможные значения:

"остаток дозы" - соответствует стандартному протоколу Искра, на запрос о данных текущего налива блок сообщает остаток заданной дозы.

"отпущенная доза" – на запрос о данных текущего налива блок сообщает отпущенную дозу, используется при работе с системами управления, поддерживающими данный параметр.

6.6 Изменение пароля администратора

Пароль администратора - параметр доступен только для записи. Пароль ограничивает несанкционированный доступ к настройкам устройства, тем самым разделяя персонал с помощью прав доступа на "операторов" и "администраторов". Заводское значение пароля "123456".

Смена пароля администратора осуществляется в соответствующем пункте раздела "Сервис" (рисунок 4).

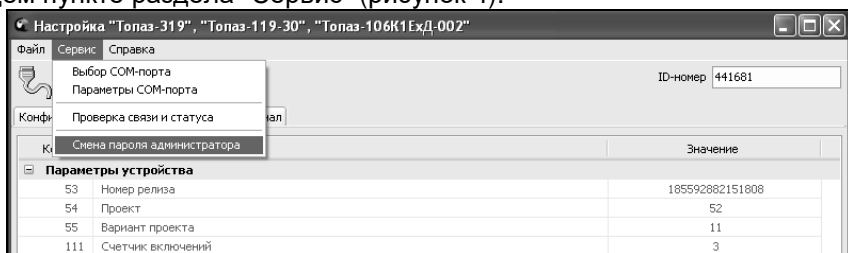



Рисунок 4

6.7 Преобразование интерфейсов

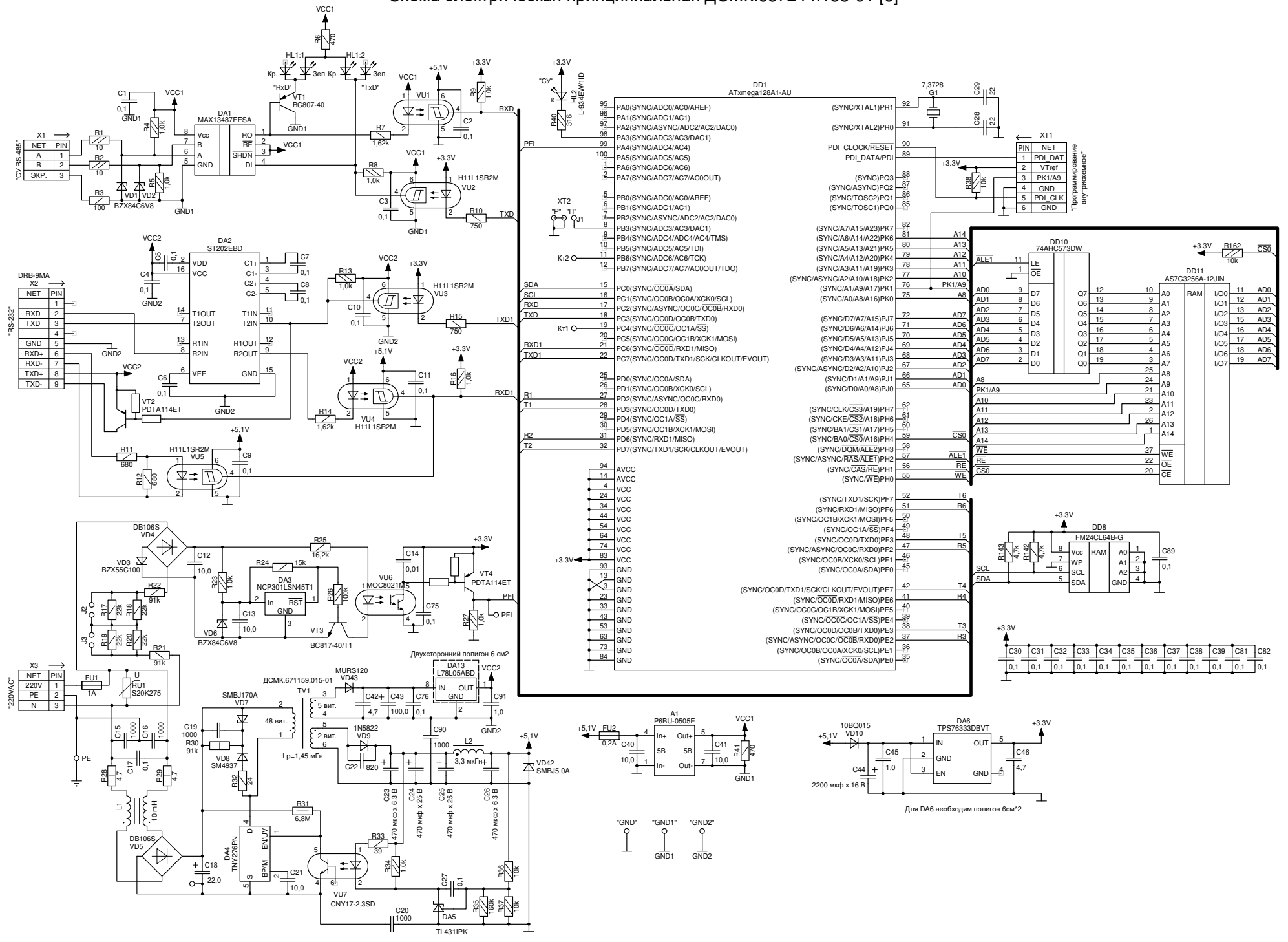
Программа позволяет перевести блок в режим преобразования интерфейсов нажатием кнопки  на панели инструментов.

В этом режиме блок согласует между собой все имеющиеся интерфейсы RS-485 и RS-232. При поступлении данных по одному из интерфейсов, они передаются на все другие интерфейсы.

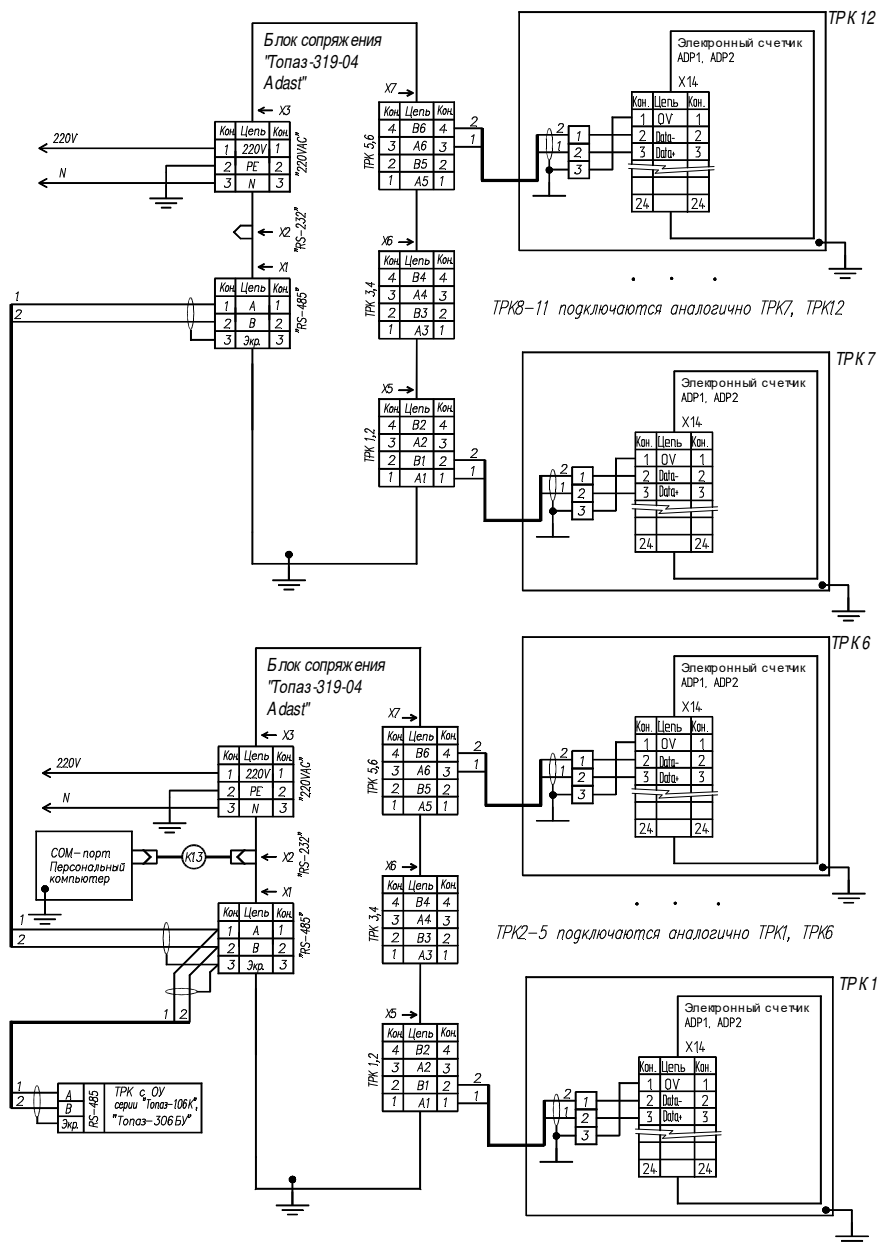
Выход из этого режима осуществляется выключением питания блока на время не менее десяти секунд.

Приложение А (лист 1)

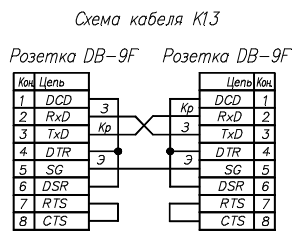
Схема электрическая принципиальная ДСМК.687244.133-01 [6]



Приложение Б
Рекомендуемая схема электрическая подключения ДСМК.426477.024-03 [2]



- Примечания**
1. Кабель К13 из комплекта поставки изделия "Топаз-319-04".
 2. Рекомендуемый тип кабеля для RS-485 - МКЭШ 2 x 0,35.
 3. Заземление экрана кабеля RS-485 проводить только в одной точке.



Приложение В
Габаритные и установочные размеры ДСМК.426477.024[1]

