



"ТОПАЗ-119-5М" БЛОК СОПРЯЖЕНИЯ

Руководство по эксплуатации
ДСМК.426477.002-01 РЭ

Редакция 1



История изменений устройства

В таблице 1 кратко перечислены основные изменения устройства, для описания которых выпускается новая редакция руководства по эксплуатации. При незначительных изменениях возможно появление новой версии ПО без выпуска новой редакции документа.

Таблица 1

№ ред.	Основные изменения
[1] Добавлен вариант ЭЗ	– Добавлена схема электрическая принципиальная (см. приложение А).

Содержание

1	Назначение.....	3
2	Технические данные.....	3
3	Устройство и принцип работы	4
4	Указание мер безопасности.....	6
5	Подготовка к работе	6
6	Рекомендации по построению и согласованию линии RS-485.....	6

Приложение А – Схема электрическая принципиальная

Приложение Б – Схемы кабелей для подключения к блоку

Приложение В – Габаритные и установочные размеры

ООО "Топаз-сервис"

ул. 7-я Заводская, зд. 60, стр. 1, г. Волгодонск, Ростовская обл., Россия, 347360

тел./факс: +7(8639)27-75-75 - многоканальный

техподдержка: для РФ +7(800)700-27-05, международный +7(961)276-81-30

сайт, эл.почта: <http://topazelectro.ru> , info@topazelectro.ru

Настоящее руководство по эксплуатации предназначено для изучения конструкции, состава и принципа действия блока сопряжения "Топаз-119-5М" (далее – блок, устройство) с целью обеспечения правильности его применения.

1 Назначение

1.1 Блок предназначен для согласования линий связи, построенных на базе интерфейсов RS-485, RS-232. Блок позволяет подключать друг к другу устройства, снабженные разными интерфейсами из числа названных.

1.2 Рабочие условия эксплуатации:

– показатели и нормы качества электрической энергии в системе электроснабжения должны соответствовать требованиям ГОСТ 32144-2013;

- температура окружающей среды от плюс 5 до плюс 45 °С;
- относительная влажность воздуха до 75% при 30 °С;
- атмосферное давление 86 – 106,7 кПа (630 – 800 мм рт. ст.).

1.3 Обозначение блока при его заказе и в другой документации состоит из его наименования и обозначения технических условий. Пример обозначения: Блок сопряжения "Топаз-119-5М" ДСМК.420600.001 ТУ.

2 Технические данные

2.1 Основные технические характеристики устройства приведены в таблице 2.

Таблица 2

Техническая характеристика	Значение
Скорость передачи информации, бод	см. табл.2 и раздел 6
Максимальная нагрузочная способность по интерфейсу RS-485*, абонентов	20
Наибольшая общая длина линии интерфейса RS-485, м	см. табл.2 и раздел 6
Время переключения с направления RS-232 → RS-485 на обратное, мкс, не более	50
Напряжение питающей сети, В	187 – 242
Частота питающей сети, Гц	48 – 62
Потребляемая мощность, ВА, не более	5
Габаритные размеры, мм, не более	168 × 105 × 41
Масса, кг, не более	0,8
* – С нагрузкой SAE J1708.	

2.2 Гарантированная скорость (бод) связи линии, построенной с нагрузками стандарта SAE J1708, в зависимости от числа нагрузок и

общей длины линии при использовании кабелей МКЭШ-2х0,35 и МКШ-2х0,35 приведена в таблице 3.

Таблица 3

		Длина провода МКЭШ							Длина провода МКШ				
		0 м	50 м	100 м	150 м	200 м	250 м	300 м	400 м	100 м	200 м	300 м	400 м
Количество нагрузок	2	57600	14400	9600	4800	4800	2400	2400	1200	14400	4800	2400	2400
	3	57600	19200	9600	9600	9600	4800	4800	2400	19200	14400	9600	4800
	4	57600	38400	14400	14400	14400	9600	9600	4800	19200	14400	14400	9600
	5	57600	38400	19200	14400	14400	14400	9600	9600	38400	19200	14400	14400
	7	57600	57600	38400	19200	19200	14400	14400	14400	38400	38400	19200	14400
	9	57600	57600	57600	38400	38400	19200	19200	14400	57600	38400	38400	38400
	12	57600	57600	57600	57600	38400	38400	38400	38400	57600	57600	38400	38400
	15	57600	57600	57600	57600	57600	57600	38400	38400	57600	57600	57600	57600
	20	57600	57600	57600	57600	57600	57600	57600	38400	57600	57600	57600	57600

ВНИМАНИЕ! Использование неэкранированного кабеля МКШ не рекомендуется, так как снижается помехоустойчивость.

Интерфейс RS-485 содержит нагрузку, аналогичную стандарту SAE J1708, которая вносит ограничение на максимальную скорость, максимальное количество узлов и длину линии связи, но позволяет до предела снизить требования к построению линии связи.

Уровни сигналов на линиях интерфейса должны соответствовать, приведенным в таблице 4. Свободному состоянию линии соответствует логическая единица.

Таблица 4

Логический уровень	Тип интерфейса	
	RS-232	RS-485
1	- (7÷10) В	$U_A - U_B = + (1,5 \div 5) В$
0	+ (7÷10) В	$U_A - U_B = - (1,5 \div 5) В$

Примечание – U_A , U_B – напряжения на проводах А и В линии интерфейса соответственно.

3 Устройство и принцип работы

3.1 Блок выполнен на одном из возможных вариантов печатной платы, размещенной в металлическом корпусе. Схемы электрические принципиальные блока приведены в приложении А.

3.2 На плате расположены:

- драйвер интерфейса RS-485 (DA4) и обслуживающие его цепи;
- драйвер интерфейса RS-232 (DA1) и обслуживающие его цепи;
- разъём X1 для подключения интерфейса RS-232;
- разъём X2 для подключения интерфейса RS-485;
- разъём X5 для подключения питающей сети;
- светодиоды HV1:1, HV2:1, HV1:2, HV2:2;
- система электропитания устройства.

3.3 К разъёму X2 подключается интерфейс RS-485. Интерфейс содержит нагрузку, аналогичную стандарту SAE J1708 на элементах R26, R27, R31-R33. Нагрузка согласовывает волновое сопротивление, подавляет высокочастотные помехи и создаёт в линии напряжение соответствующее логической 1, когда все передатчики в линии находятся в выключенном высокоомном состоянии. Для возможности подключения дополнительных подтягивающих резисторов контакты 1, 2, 4, 5 разъема соединены с выводами основных подтягивающих резисторов R26, R27. Дополнительные резисторы припаиваются к контактам ответного разъема, присоединяемого к разъёму X2. Кроме того, особенностью построения интерфейса является несимметричный способ управления, при котором передатчик драйвера DA4 активизируется только для передачи уровня логического 0, а уровень 1 устанавливается нагрузкой. Для этого вход данных DI драйвера DA4 заземляется, а на вход разрешения передачи DE подаётся инвертированный сигнал данных. Ещё одной особенностью является подавление приёма собственного передаваемого сигнала. Для этого на вход разрешения приёма RE подаётся сигнал запрета одновременно с сигналом разрешения передачи. Так как сигнал в линии задержан относительно сигнала на входе драйвера, разрешение приёма одновременно с окончанием передачи приведёт к появлению коротких паразитных импульсов. Чтобы этого не происходило, применена схема, задерживающая разрешение приёма примерно на 40 мкс на элементах DD3:2, DD3:1, R16, R17, C15 и VD3. Это накладывает ограничение на готовность к приёму со стороны RS-485 после окончания передачи.

Примечание – Классический RS-485 предполагает лестничную схему построения линии с отводами в середине не более 15 см, наличием нагрузки, равной волновому сопротивлению на концах линии. Чтобы выходы приёмников всех узлов во время паузы находились в одном состоянии, необходимо создать в линии смещение, превышающее уровень ошибки и гистерезиса приёмников. Для этого в одном или нескольких узлах устанавливают резисторы смещения. Управление осуществляется минимум по трём цепям – разрешение передачи DE, передаваемые данные DI и принимаемые данные RI.

3.4 К разъёму X1 подключается интерфейс RS-232 с помощью кабеля K13 из комплекта поставки, схема которого приведена в приложении Б. Драйвер DA1 гальванически развязан от интерфейса RS-485 с помощью оптронов VU1, VU2.

3.5 Описание работы светодиодов

- светодиоды HV1:2, HV2:2 зеленого свечения индицируют исправность источника питания "+U";
- двойной светодиод HV1:1 зеленым свечением индицирует передачу данных по RS-232, красным – прием по RS-232;
- двойной светодиод HV2:1 зеленым свечением индицирует передачу данных по RS-485, красным – прием по RS-485.

3.6 Питание блока осуществляется от двух гальванически развязанных стабилизаторов напряжения 5 В. Подключение к сети осуществляется через разъем Х5.

4 Указание мер безопасности

4.1 При эксплуатации, обслуживании и ремонте блока необходимо соблюдать "Правила устройства электроустановок" (ПУЭ), "Правила эксплуатации электроустановок" (ПЭЭ) и "Правила по охране труда при эксплуатации электроустановок" (ПОТЭУ).

4.2 В связи с наличием внутри блока опасных для жизни напряжений категорически запрещается работа с открытым корпусом.

5 Подготовка к работе

К COM-порту компьютера блок подключается нуль-модемным кабелем K13 из комплекта поставки (см. приложение Б, рисунок 1). К интерфейсу RS-485 подключение производится через кабель, изготавливаемый потребителем с использованием вилки DB-9M и корпуса DP-9C из комплекта поставки блока по схеме, приведенной на рисунке 2 приложения Б.

6 Рекомендации по построению и согласованию линии RS-485

6.1 Данные рекомендации относятся к линии связи, соединяющей абонентов с нагрузками по стандарту SAE J1708.

6.2 Устройства (нагрузки, абоненты), подключаемые к интерфейсной линии, в которой работает блок, имеют, как правило, одинаковую скорость обмена информацией. Для обеспечения надежной связи блока с устройствами скорость обмена, обеспечиваемая линией, не должна быть меньше этой скорости. Скорость обмена, обеспечиваемая линией, зависит от параметров линии, в том числе от типа кабеля линии, его длины, нагрузочной способности (количества нагрузок, абонентов). При этом существует закономерность: чем больше включено нагрузок для одного и того же типа кабеля (в пределах паспортных данных) и чем короче длина линии, тем выше скорость обмена, обеспечиваемая ею.

6.3 Минимальную скорость обмена, которую обеспечивает линия, выполненная кабелями МКЭШ-2х0,35 и МКШ-2х0,35, при некотором числе нагрузок можно определить по таблице 2 настоящего руководства. И наоборот, зная требуемую минимальную скорость обмена информацией и руководствуясь таблицей 2, потребитель может определить по ней варианты допустимых длин линии и минимальное количество нагрузок.

6.4 Например, если к линии, выполненной кабелем МКЭШ-2х0,35, планируется подключить приборы со скоростью обмена информацией 4800 бод, то выбор параметров линии ограничен одним из следующих вариантов:

а) не менее четырех нагрузок при длине кабеля не более 400 м;

- б) не менее трех нагрузок при длине кабеля не более 300 м;
- в) при двух нагрузках длина кабеля не должна быть более 200 м.

Линия, выполненная и нагруженная по любому из этих вариантов, будет поддерживать скорость обмена 4800 бод и обеспечит надежный обмен информацией между устройствами, работающими на этой скорости.

Примечание – Пример относится к линии, в которой не принимались меры по ее дополнительному согласованию.

6.5 В практике могут встретиться случаи, когда нужно:

- повысить скорость обмена информации, обеспечиваемую линией, при количестве абонентов меньше максимального;
- в уже действующей линии изменить количество нагрузок, т. е. подключить дополнительные нагрузки (без превышения паспортного количества нагрузок) или отключить лишние нагрузки (без снижения скорости обмена, обеспечиваемой линией).

При этом следует иметь ввиду следующее. При подключении дополнительных нагрузок дополнительных мер по согласованию линии не требуется. Не следует лишь превышать нагрузочную способность, указанную в таблице 1.

При отключении нагрузок ситуация иная.

Из таблицы 2 видно, что в ряде случаев отключение нагрузки не влечет необходимости понижения скорости обмена в линии либо принятия мер по согласованию линии для надежного обмена информацией. Например, если от линии длиной 300 м, выполненной кабелем МКЭШ-2х0,35 и нагруженной пятью абонентами (скорость обмена информацией 9600 бод), отключить одну нагрузку, то скорость обмена 9600 бод будет обеспечиваться линией при той же длине кабеля.

В других случаях отключение нагрузки вызывает необходимость либо снижать скорость обмена информацией, либо проводить работы по согласованию линии. Например, если от той же линии длиной 300 м, нагруженной пятью абонентами и рассчитанной на скорость обмена 9600 бод, отключить три нагрузки, то надежный обмен информацией по ней при той же длине кабеля станет возможным при скорости обмена не более 2400 бод. Следовательно, если потребитель намерен использовать оставшиеся две нагрузки с той же скоростью обмена информацией 9600 бод, он должен или уменьшить длину кабеля линии (до не более чем 100 м), или согласовать линию.

6.6 Согласование линии как для повышения скорости обмена информации (при числе нагрузок меньше максимального), так и при уменьшении числа нагрузок в ней (с целью сохранения скорости обмена, обеспечиваемой линией), проводится путем установки дополнительных резисторов.

При нагрузке, меньше максимальной, скорость передачи информации может быть увеличена путем снижения эквивалентного сопротивления подтягивающих резисторов. Для этого на разъем X2 блока

сопряжения выведены цепи для подсоединения дополнительных резисторов между выводами 1, 4 и 2, 5. Резисторы устанавливаются в разъемах нагрузок, подключаемых параллельно X2. Параллельное сопротивление одноименных резисторов всех абонентов линии не должно быть менее 240 Ом.

6.7 Для некоторых вариантов количества нагрузок, вне зависимости от типа и длины кабеля, минимальные расчетные значения резисторов приведены в таблице 5.

Таблица 5

Количество нагрузок	Установка резисторов:	
	у одного абонента	у каждого абонента
2	270 Ом	560 Ом
3	300 Ом	910 Ом
5	330 Ом	1,6 кОм
7	360 Ом	2,7 кОм
10	470 Ом	4,7 кОм
15	не рекомендуется	
20	недопустимо	

Например, при двух абонентах в линии количество резисторов и значение сопротивления каждого из них должно быть:

- при установке у одного абонента: два резистора номиналом не менее 270 Ом каждый. Один припаивается к контактам 1 и 4, второй – к контактам 2, 5 разъема (приложение Б рисунок 2);

- при установке у обоих абонентов: четыре резистора номиналом не менее 560 Ом каждый. Один припаивается к контактам 1 и 4, второй – к контактам 2, 5 разъема одного абонента, третий и четвертый – аналогично устанавливаются в разъем второго абонента (приложение Б рисунок 2).

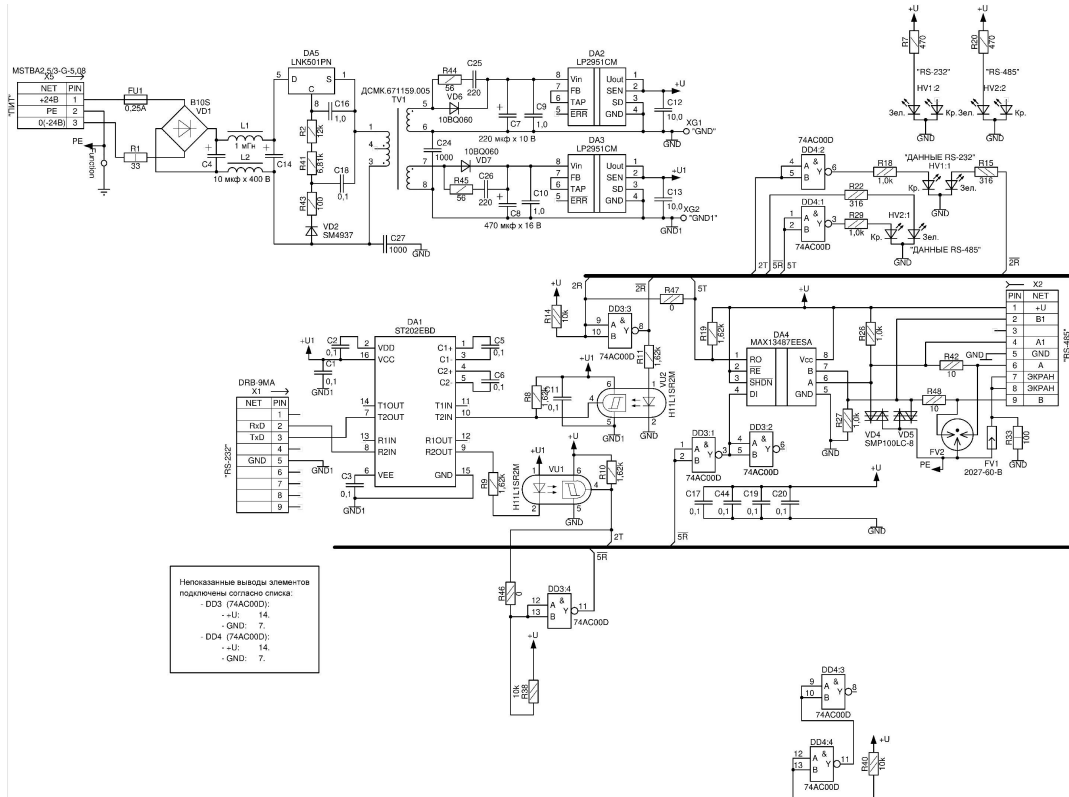
Для каждого конкретного варианта, приведенного в таблице 4, линия не строилась и измерения на обеспечение линией скорости обмена не производились. Но очевидно, что эффект от согласования будет выше в случаях малого числа абонентов при большой длине линии (т. е. большой суммарной электрической емкости кабеля). С большой вероятностью можно предположить, что максимальная скорость обмена информацией в линии при подключении дополнительных резисторов стремится к скорости обмена при максимальном количестве нагрузок, т. е. при указанных в таблице 4 номиналах резисторов скорость обмена приближается к скорости при 20 нагрузках по таблице 2.

Так как испытания на скорость обмена информацией при подключении дополнительных резисторов не проводились, то в линии, согласованной с помощью установки дополнительных подтягивающих резисторов, для большей уверенности следует работать на скорости, на одну градацию меньшей, чем максимальная скорость обмена информацией по таблице 2.

Например, в уже рассмотренном случае линии длиной 300 м, нагруженной двумя абонентами, линия может быть согласована установкой у одного абонента двух резисторов номиналом не менее 270 Ом каждый, или установкой у обоих абонентов четырех резисторов номиналом не менее 560 Ом каждый. При этом уверенный обмен информацией будет поддерживаться линией при скоростях до 38400 бод.

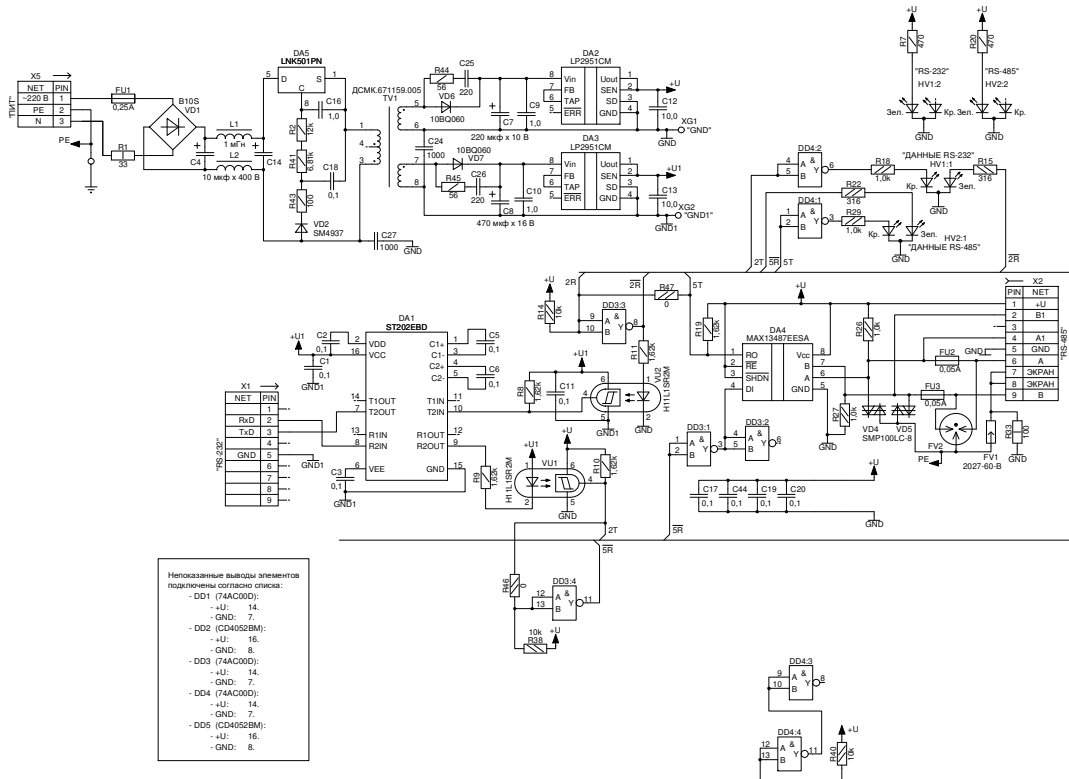
Приложение А

Схема электрическая принципиальная ДСМК.687243.450 ЭЗ [1]



Приложение А

Схема электрическая принципиальная ДСМК.687243.191 ЭЗ [8]



Приложение Б
Схемы кабелей для подключения к
блоку сопряжения "Топаз-119-5М"

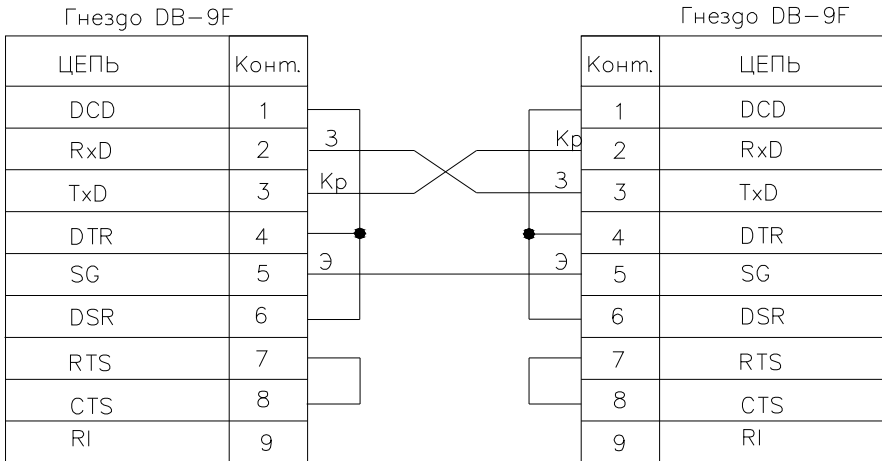
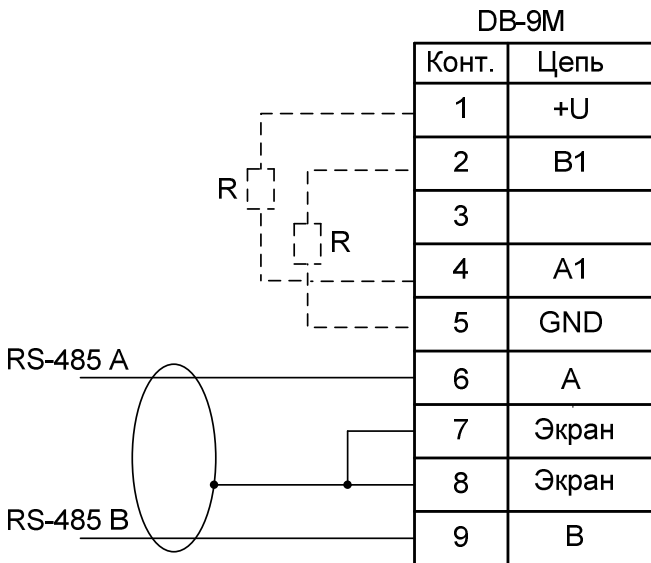


Рисунок Б.1. Кабель К13, длина 1,5 м.



Рекомендации по установке резисторов R
 приведены в пункте 6.7 настоящего руководства
 Рисунок Б.2.

Приложение В
Габаритные и установочные размеры
ДСМК.426477.002-01 ГЧ [4]

