

Сокращения, используемые в данном документе:

БУ – блок управления;

ГИ – генератор импульсов или датчик расхода топлива (ДРТ);

ЖКИ – жидкокристаллическая индикация;

КБР – клапан большого расхода или клапан снижения (КС);

КМР – клапан малого расхода или клапан отсечной (КО);

МП – магнитный пускатель насосного агрегата;

ПДУ – пульт дистанционного управления;

ПК – персональный компьютер;

ПО – программное обеспечение;

СДИ – светодиодная индикация;

СУ – система управления;

ТРК – топливораздаточная колонка;

ЭМС – электромеханический суммарный счетчик.

QR-коды для скачивания мобильных приложений и
доступа к программному обеспечению



Страница загрузки сервисного ПО



Приложение "Топаз-Инфо" для Android



Приложение "Топаз-Инфо" для iPhone

ООО "Топаз-сервис"

ул. 7-я Заводская, 60, г.Волгодонск, Ростовская обл., Россия, 347360

тел./факс: +7(8639)27-75-75 - многоканальный

техподдержка: для РФ +7(800)700-27-05, международный +7(961)276-81-30

сайт, эл.почта: <http://topazelectro.ru> , info@topazelectro.ru

История изменений устройства

В таблице 1 кратко перечислены основные изменения устройства, для описания которых выпускается новая редакция руководства по эксплуатации. При незначительных изменениях возможно появление новой версии ПО без выпуска новой редакции документа.

Таблица 1

Редакция документа	Основные изменения
[3] Новая версия ЭЗ, обновление ПО до v541	<ul style="list-style-type: none"> – Обновление описания раздела 7; – Обновление элементной базы; – Верхний предел задания дозы увеличен до 9900,00 л. Задание дозы более 990 л осуществляется новой расширенной командой протокола, которая должна поддерживаться системой управления
[2] Обновление ПО до v525	<ul style="list-style-type: none"> – Добавлен параметр "Отображение версии ПО". При подаче питания устройство в течение 10 секунд отображает информацию о собственном ПО; – Ошибка "50" отображается на табло не числом, а сообщением "НЕ УВЕЗИ"; расширен список диагностических кодов ошибок "7" и "39"; – Расширен список значений параметра "Способ вычисления литровой дозы по сумме к оплате"; – Добавлены параметры "Таймаут оповещения о снятом кране", "Версия метрологически значимой части", "Контрольная сумма метрологически значимой части", три параметра: "Тип данных верхней/средней/нижней строки табло"
[1] Обновление ПО до v509	<ul style="list-style-type: none"> – Настройка параметров, не являющихся юстировочными, может выполняться при любом положении тумблера "Работа/Настройка"; – Значения параметров защищены от несанкционированного изменения паролем администратора устройства. По заводским настройкам защита паролем администратора включена, его заводское значение – "123456"; – Добавлена индикация для выяснения причины досрочного останова или невозможности задать дозу (см. параметр "Время отображения поясняющего кода"); – Код ошибки выводится на табло попеременно с данными отпуска; – Добавлен вывод дополнительной информации к индикации кодов ошибок (см. таблицу 5); – Сброс кода ошибки осуществляется после выключения питания или задания дозы; – Расширен список поддерживаемых ДРТ (см. параметр "Тип ДРТ"); – Добавлен параметр "Тип табло", позволяющий настроить устройство для работы совместно с различными типами табло.

Содержание

1	Назначение	5
2	Технические данные	5
3	Устройство и принцип работы	8
4	Указание мер безопасности	11
5	Подготовка к работе	11
6	Настройка устройства.....	11
7	Порядок работы	18
8	Юстировка	21
9	Маркировка и пломбировка.....	24

Приложение А – Схема электрическая принципиальная

Приложение Б – Рекомендуемая схема электрическая подключения

Приложение В – Габаритные и установочные размеры

1 Назначение

1.1 Устройство предназначено для управления однорукавной топливораздаточной колонкой (далее – колонка, ТРК), оснащенной индикаторным табло ЖКИ или СДИ (далее – табло).

1.2 Устройство обеспечивает управление исполнительными устройствами ТРК и выдачу на табло информации о цене, количестве и стоимости отпущенного топлива.

1.3 Управление устройством осуществляет СУ по интерфейсу RS-485 с использованием "Протокола обмена данными между системой управления и топливораздаточной колонкой. Версия 2.0, ООО "Топаз-электро", г. Волгодонск, 2005 г.". В качестве СУ может быть использован любой из приведенных ниже вариантов:

- ПДУ "Топаз-103М1";
- ПК через устройство согласования линий связи, основанных на базе интерфейсов RS-485 и RS-232 (например, "Топаз-103МК1"). При этом на ПК должно быть установлено соответствующее ПО, например, "Топаз-АЗС".

1.4 Устройство предназначено для установки в ТРК и эксплуатации при температуре окружающего воздуха от минус 40 до плюс 50 °С и относительной влажности от 30 до 100 % при 25 °С. Корпус устройства негерметичный, обеспечивает защиту от проникновения внешних твердых предметов диаметром более 12,5 мм. Показатели и нормы качества электрической энергии в системе электроснабжения должны соответствовать требованиям ГОСТ 32144-2013.

1.5 Условное обозначение устройства при его заказе и в документации другой продукции состоит из наименования и обозначения технических условий. Пример записи обозначения: Блок управления "Топаз-306БУ6" ДСМК.408842.003 ТУ.

2 Технические данные

2.1 Основные технические характеристики устройства приведены в таблице 2.

Таблица 2

Техническая характеристика	Значение
Верхний предел показаний табло в строке "объем", л	990,00 9900,00*
Верхний предел показаний табло в строке "цена", руб.	99,99
Верхний предел показаний табло в строке "стоимость", руб.	98990,10 989901*
Напряжение питания ГИ (цепь "+12/5В"), В	5±0,25
Напряжение питания ЭМС, В	5±0,25
Ток короткого замыкания входов "Л/И1", "Л/И2", "ПК" с цепью "0(-12/5В)", мА	7 – 10
Напряжение на разомкнутых входах "Л/И1", "Л/И2", "ПК", В, не более	5,5

Техническая характеристика	Значение
Ток, потребляемый от устройства, А, не более: - по цепи "+12/5В" - по цепи "VCC2" - по цепи "VCC3"	0,15 1,2 0,01
Напряжение, коммутируемое по цепям "МП" включения насосов, В: - номинальное - максимальное	~220 ~250
Напряжение, коммутируемое по цепям "КО", "КС" включения клапанов, В: - номинальное - максимальное	~220 ~250
Ток, коммутируемый по цепям "МП", "КО", "КС", А, не более	1,0
Напряжение питающей сети, В	187 – 242
Частота питающей сети, Гц	49 – 61
Потребляемая мощность, ВА, не более	35
Габаритные и установочные размеры	приложение В
Масса, кг, не более	1,2
<i>* – задание дозы более 990 л осуществляется новой расширенной командой протокола, которая должна поддерживаться системой управления</i>	

2.2 Устройство обеспечивает:

- подсчет количества и стоимости отпущенного топлива;
- работу колонки в интерфейсном режиме (управление отпуском производится с системы управления);
- работу колонки в ручном режиме (управление отпуском производится с колонки: пуск – при снятии раздаточного крана, останов – при установлении крана на место). СУ не влияет на отпуск, но может изменять параметры устройства;
- управление клапанами снижения расхода, магнитными пускателями насосных агрегатов;
- управление ЭМС и звуковым сигнализатором;
- отключение насосного агрегата ТРК при отсутствии импульсов от одного из каналов ГИ типа "двухканальный";
- выдачу на табло информации:
 - а) о готовности колонки к отпуску топлива с указанием заданного количества, либо символов режима "до полного бака";
 - б) о цене, количестве и стоимости отпущенного топлива;
 - в) показаний суммарного счетчика устройства;
 - г) номер рукава, его сетевой адрес, режим работы и ID-номер;
 - д) коды возникающих ошибок;
 - е) отключение питающей сети (на ЖКИ);
- электронную юстировку колонки;

- регистрацию количества операций с юстировочным коэффициентом;
- измерение производительности рукава;
- настройку с помощью СУ параметров работы устройства;
- измерение температуры внутри устройства;
- включение и отключение по команде СУ внутреннего датчика температуры устройства;
- управление внешним нагревательным элементом в зависимости от температуры устройства;
- включение и отключение по команде СУ внешнего освещения табло колонки и подсветки ЖКИ-табло;
- выдачу на СУ по запросу следующей информации:
 - а) количество операций с юстировочным коэффициентом;
 - б) количество обновлений программы;
 - в) значение юстировочного коэффициента;
 - г) температура внутри устройства;
- режим тестовой проверки индикации по команде СУ;
- регистрацию количества обновлений программы;
- регистрацию количества включений и количества корректных выключений (парковок) устройства;
- после отключения электропитания индикацию на ЖКИ табло: отпущенной дозы и суммы; на СДИ табло: до 6 минут целой части величины отпущенного топлива (с пониженной яркостью свечения, в мерцающем режиме: 1 сек. свечение, 5 сек. пауза);
- сохранение значений параметров, результатов отпуска и суммарных счетчиков после отключения электропитания в течение неограниченного времени.

2.3 В устройстве реализован многоуровневый доступ:

- 1) режим пользователя – разрешен отпуск топлива, чтение значений параметров, считывание прошивки из устройства; не требует пароля;
- 2) режим администратора – в дополнение к режиму 1 разрешено изменение значений неюстировочных параметров; требуется "пароль администратора";
- 3) режим программирования – в дополнение к режиму 2 разрешено обновление прошивки устройства; требуется "пароль администратора" и перевод тумблера на корпусе блока в положение "настройка";
- 4) режим юстировки – в дополнение к режиму 3 разрешено изменение юстировочных параметров; требуется "пароль администратора", "пароль юстировки", перевод тумблера на корпусе блока в положение "настройка".

2.4 Средний срок службы 12 лет.

2.5 Средний срок сохраняемости 3 года.

Примечание – Предприятие-изготовитель оставляет за собой право изменения конструкции и технических характеристик устройства в сторону их улучшения.

3 Устройство и принцип работы

3.1 Устройство выполнено на печатной плате, размещенной в металлическом корпусе. Схема электрическая принципиальная устройства приведена в приложении А.

3.2 На корпусе устройства расположен отсек для хранения запасных предохранителей, содержащий набор предохранителей номиналами 5 А и 1 А (по две штуки каждого).

3.3 На плате расположены:

- управляющий микропроцессор DD1;
- микросхема энергонезависимой памяти DD2;
- драйвер DA1 интерфейса RS-485 обмена данными с системой управления и обслуживающие его цепи;
- оптроны VU1 – VU3 гальванической развязки микропроцессора и драйвера интерфейса RS-485 к СУ;
- оптроны VU4 – VU6 гальванической развязки между входами микропроцессора и входными цепями устройства: датчиком снятия раздаточного крана (цепь "ПК"), ГИ (цепи "Л/И1", "Л/И2"). Использование двухканального ГИ позволяет определять направление вращения вала измерителя объёма и исключать подсчёт импульсов, которые возникают в случае обратного вращения вала;
- входные цепи имеют схему ограничения тока, выполненную на транзисторах VT4 – VT9 и резисторах R14 – R19;
- оптрон VU9 подачи сигнала на звуковой сигнализатор;
- ключ на микросхеме DA7, обеспечивающий включение/выключение подсветки ЖКИ по командам микропроцессора;
- транзисторный ключ VT2, обеспечивающий передачу информации от микропроцессора на ЭМС;
- датчик температуры на микросхеме DA6, используемый для контроля температуры внутри устройства;
- драйвер DA8 для управления реле выходных цепей;
- буферные каскады на транзисторах VT12, VT13, обеспечивающие передачу информации от микропроцессора на индикаторные табло;
- тумблер S3, установка которого в положение "Настройка" ("Setup") разрешает, а установка в положение "Работа" ("Work") запрещает юстировку устройства при помощи системы управления;
- тумблер S4, обеспечивающий возможность изменения и переключения значений юстировочного коэффициента;

Примечание – После окончания пуско-наладочных работ на колонке эти тумблеры должны быть опломбированы.

– система электропитания устройства:

а) импульсный источник питания на трансформаторе TV1, микросхеме DA3 и обслуживающих их элементах для питания внутренних (цепь "VCC2") и внешних (цепи "+12В", "+12/5В") потребителей;

б) преобразователь DC/DC A1 постоянного напряжения 5 В (цепь "VCC2") в гальванически развязанное постоянное напряжение 5 В (цепь "VCC1"), обеспечивающий питание драйвера интерфейса RS-485;

в) цепь питания микропроцессора "VCC", отделенную от цепи "VCC2" диодом VD4, который препятствует разряду конденсатора C10 через эту цепь после отключения питания;

г) цепь питания табло "VCC3", отделенную от цепи "VCC2" диодом VD3, который препятствует разряду конденсатора большой емкости (ионистора) C6 через эту цепь после отключения питания;

д) стабилизатор напряжения цепи "+12/5В" на микросхеме DA5 для питания входных цепей устройства и ГИ колонки. Величина напряжения этой цепи может составлять либо +5 В, либо +12 В, что определяется при изготовлении устройства;

– разъемы подключения: интерфейса связи с системой управления (X1), сети 220 В (X2), входных цепей (X6), выходных цепей (X5, X10), индикаторных табло (X3 – ЖКИ, X4 – СДИ), ЭМС (X8), звукового сигнализатора (X9), а также разъем XT1, используемый для программирования микропроцессора в условиях предприятия-изготовителя устройства;

– светодиод HL4 индикации снятия раздаточного крана колонки;

– двойной светодиод HL5 индикации передачи данных по интерфейсу RS-485;

– вспомогательная схема контроля напряжения сети 220 В 50 Гц на микросхеме DA2. При уменьшении напряжения сети до 150 вольт напряжение на выходе схемы (цепь "PFI") падает ниже порогового уровня 1,25 В, что является для микропроцессора DD2 командой на переход в режим "парковки" (записи необходимой информации в энергонезависимую память и прерывания работы блока). При повышении напряжения сети до рабочего значения происходит обратный процесс – чтение сохраненной информации и возобновление работы блока;

– вспомогательная схема контроля напряжения источника питания ГИ на микросхеме DA9 и оптроне VU10. При уменьшении напряжения питания ГИ до 9 вольт напряжение на выходе схемы (цепь "AL") падает ниже порогового уровня 1,25 В, что является для микропроцессора DD2 командой на прерывание работы и индикацию ошибки "Err.37" (Нет питания ГИ). При повышении напряжения до 9,45 В напряжение на выходе схемы (цепь "AL") восстанавливается до рабочего значения, подробности индикации – смотри таблицу 5;

– электромагнитные реле К1 – К5 выходных цепей управления магнитными пускателями насосных агрегатов (цепи "МП"), клапанами

отсечки и снижения (цепи "КО", "КС"), внешним освещением табло колонки (цепь "Свет", "Light"), внешним нагревательным элементом (цепь "Нагрев", "Heat");

- варисторы R68 – R70 гашения пиковых выбросов напряжения;
- сетевой выключатель S1;
- светодиод HL1 индикации включения устройства;
- штыревые контакты контрольных точек.

3.4 Микросхема драйвера выходных цепей представляет собой набор транзисторных ключей, собранных по схеме Дарлингтона. Катушки реле включены в коллекторные цепи транзисторов. При подаче напряжения на вход ключа реле срабатывает, и контакты замыкаются.

3.5 Описание работы светодиодов:

– зеленое свечение светодиода HL1 сообщает о наличии на входе блока напряжения сети 220 В и исправности источника питания цепи "VCC2";

– зеленое свечение HL4 указывает на замыкание соответствующей входной цепи с цепью "0(-12/5В)", индицирует исправность этих цепей и их источника питания;

– красное свечение светодиода HL5.2 указывает на передачу информации от устройства к СУ, а зеленое свечение светодиода HL5.1 – на прием информации от системы управления (при отсутствии связи светодиода не светятся). При нормальном режиме работы светодиоды должны попеременно мигать. Если к СУ подключено несколько БУ, то зеленый светодиод мигает чаще, чем красный.

3.6 Используемые термины

Рукав (или канал управления) – совокупность аппаратных и программных средств устройства, обеспечивающих управление отпуском топлива через один раздаточный кран. Устройство включает в себя один канал, который состоит из входа подключения кнопки "Пуск/Стоп" (или датчика положения раздаточного крана), входа подключения двухканального ГИ, трех силовых выходов управления: МП, КО и КС.

Номер рукава – порядковый номер рукава в пределах одного устройства. При настройке параметров не изменяется.

Сетевой адрес рукава (далее – адрес рукава) – сквозной номер рукава в пределах заправочной станции, по которому СУ устанавливает связь с устройством и производит управление наливом. Присваивается при настройке устройства, недопустимо наличие одинаковых адресов рукавов в пределах одной линии связи;

Режим работы рукава (далее – режим работы) – возможные значения:

"отключен" – не может использоваться для управления наливом, не отвечает на запросы СУ. Вывод рукава из этого режима производится по команде задания сетевого адреса и режима работы;

"сторона 1" – рукав включен, используется для управления наливом, информация отображается на табло стороны 1.

4 Указание мер безопасности

4.1 К устройству подводится напряжение 220 В переменного тока, поэтому запрещается производить любые монтажные работы при включённом напряжении питания.

4.2 Устройство должно заземляться в соответствии с требованиями ГОСТ 12.2.007.0-75. Заземляющий проводник должен подключаться к винту заземления устройства.

4.3 При монтаже, эксплуатации, обслуживании и ремонте устройства необходимо соблюдать требования документов в соответствии с приложением к ТУ 421-001-53540133. К работе с устройством допускаются лица, имеющие допуск не ниже III группы по ПЭЭ и ПОТЭУ для установок до 1000 В и ознакомленные с настоящим руководством.

5 Подготовка к работе

5.1 Устройство крепится на месте эксплуатации через отверстия в лицевой панели корпуса.

5.2 Электромонтаж устройства на колонку производится в соответствии с руководством по ее эксплуатации. Рекомендуемая схема электрическая подключения устройства приводится в приложении Б.

5.3 При вводе устройства в эксплуатацию его необходимо проверить согласно разделу "Порядок работы" и сделать запись о вводе в эксплуатацию в раздел паспорта "Журнал эксплуатации изделия".

5.4 Настройка блока управления заключается в конфигурации устройства и настройки с помощью СУ параметров работы устройства. Методики настройки изложены в руководствах по эксплуатации соответствующих СУ.

6 Настройка устройства

В зависимости от исполнения ТРК следует провести настройку БУ. Настройка параметров устройства может производиться с ПДУ "Топаз-103М1", контроллера "Топаз-103МК1" или с компьютера с использованием сервисной программы "Настройка Топаз (универсальная)" (далее – программа). Актуальная версия программы доступна на сайте www.topazelectro.ru. Для быстрого доступа к странице сервисного ПО, отсканируйте QR-код, приведенный на странице 2.

Порядок настройки параметров устройства при помощи пульта или контроллера описан в руководствах по эксплуатации этих устройств.

6.1 Подготовительные действия.

Подключить блок управления к компьютеру через устройство согласования линий связи, основанных на базе интерфейсов RS-485 и RS-232, запустить программу (NastrTopaz.exe).

Автоматически запустится сканирование всех доступных COM-портов. Для найденных устройств отображается их ID-номер, тип устройства и протокол работы устройства (рисунок 1).

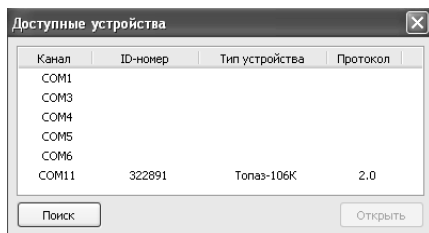


Рисунок 1

Выбрать требуемое устройство из списка и нажать кнопку "Открыть". На первой вкладке программы считать конфигурацию устройства, нажав соответствующую кнопку (рисунок 2).

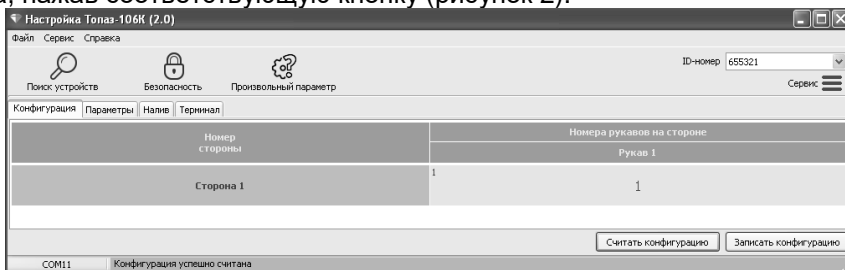


Рисунок 2

Для изменения режима работы и сетевого адреса рукава необходимо выполнить двойной клик левой кнопкой мыши на рукаве. В появившемся окне настроек рукава (рисунок 3) установить новые данные и нажать кнопку "ОК".

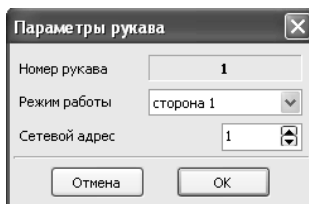


Рисунок 3

После изменения параметров рукава записать новые значения кнопкой "Записать конфигурацию". Программа предложит ввести пароль администратора, нажать кнопку "Да". В появившемся окне ввести пароль (заводское значение – "123456") и нажать кнопку "Закреть" (рисунок 4).

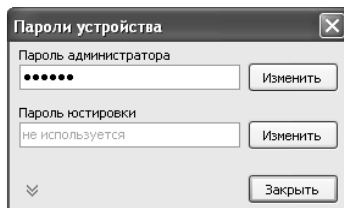


Рисунок 4

6.2 Настройка параметров

На вкладке "Параметры" (рисунок 5) можно просмотреть и при необходимости изменить значения параметров устройства.

Код Газ	Код 2.0	Название	Значение
29		Режим отображения информации на табло	сумм, объем, цена
30		Время до включения блокировки счета	3
35		Включение КМР в готовности	нет
36		Момент закрытия КМР	0
52	252	ID-номер	655321
53	253	Номер релиза	45665100F5:3
54	254	Проект	62
55	255	Вариант проекта	1024
103	0x7E	Дискретность ДРТ	200
110	0x47	Минимальная доза отпуска, л	0,01
111	311	Счетчик включений	1
112	312	Счетчик успешных парковок	0
113	0x4D	Счетчик обновлений ПО	13
122	0x42	Суммарный аварийный литровый счетчик	0
123	323	Суммарный литровый счетчик	0
124	324	Установка цен (Простой цен)	21
129	329	Тайм-аут разрешения налива, с	отключен
222		Вероятность загорания	77
348	0x30	Режим работы	интерфейсный
351	0x33	Тип ДРТ	двухканальный 2
352	0x34	Дискретность устройства	0,01
353	0x35	Минимальная длительность счетных импульсов, мс	1
354	0x36	Тип кнопки "Пуск/Стоп"	тип 3
355	0x37	Задержка после снятия сигнала "Пуск/Стоп" в ручном режиме, с	5
356	0x38	Тип клапана	КДД
357	0x39	Момент включения КС, л	0,05
358	0x3A	Момент отключения КС, л	0,3
359	0x3B	Время работы насосного агрегата на закрытый кран, с	30
360	0x3C	Время работы насосного агрегата на закрытый кран при отпуске "до полного бака", с	30

Рисунок 5

Параметры, доступные только для чтения, в программе отображаются шрифтом зеленого цвета. Все параметры устройства могут быть разделены на группы по принадлежности выбором из выпадающего списка в левом нижнем углу экрана.

Для изменения значения параметра необходимо левой кнопкой мыши дважды щелкнуть по выбранному параметру. Откроется диалоговое окно с кратким описанием параметра и выпадающим списком для его изменения (или текстовым полем, в зависимости от выбранного параметра), например, как показано на рисунке 6.

Редактирование значений параметра

352 - Дискретность устройства

Значение: Одно значение для всего устройства

Дискретность устройства - дискретность индикации и передачи системе управления значения отпускаемой дозы.

Дискретность счета ТРК (ИУ). Не путать с дискретностью ДРТ! Старое название Дискретность в 0,01 л/имп

Рисунок 6

Запись нового значения производится по нажатию кнопки "Записать в устройство". Программа предложит ввести пароль администратора (если он ранее не вводился), нажать кнопку "Да". В появившемся

окне ввести пароль (заводское значение – "123456") и нажать кнопку "Закрыть". Если параметр является юстировочным, то так же нужно ввести пароль юстировки (заводское значение – "1234").

Примечание – Изменение юстировочных параметров доступно только после перевода тумблера на блоке управления в положение "Настройка".

6.3 Перечень параметров устройства с кодами, их возможные и заводские значения приведены в таблице 3. Для параметров, доступных только для чтения в столбце "Заводское значение" указано "только чтение".

Описания параметров приведены в программе настройки, а также доступны в мобильном приложении "Топаз-инфо". Для скачивания мобильного приложения отсканируйте QR-код (для Android или для iOS) на странице 2 настоящего руководства и перейдите по ссылке.

Таблица 3 – Параметры устройства

Код	Параметр	Возможные значения	Заводское значение
Вкладка "Конфигурация"			
52	ID-номер	1 – 4294967295	<i>только чтение</i>
108	Адрес рукава	1 – 225	1
109	Режим работы рукава	отключен, сторона 1	сторона 1
Кнопка "Безопасность"			
101	Пароль администратора	0 – 999999	123456 <i>только запись</i>
374	Пароль доступа к юстировке	0 – 9999	1234 <i>только запись</i>
Вкладка "Параметры"			
54	Проект	1 – 9999	<i>только чтение</i>
55	Вариант проекта	1 – 9999	
110	Минимальная доза отпуска, л	0,01 – 5,00	0,01
113	Счетчик обновлений ПО	0 – 65535	<i>только чтение</i>
122	Суммарный аварийный счетчик объема, л	0 – 999999,99	<i>только чтение</i>
123	Суммарный счетчик объема, л	0 – 999999,99	<i>только чтение</i>
124	Цена топлива, руб.	0,00 – 99,99	21
129	Тайм-аут разрешения налива, с	1 – 998; отключен	отключен
348	Режим работы	интерфейсный, ручной	интерфейсный

Код	Параметр	Возможные значения	Заводское значение
351	Тип ДРТ	одноканальный 1, одноканальный 2, двухканальный, двухканальный 2, двухканальный обратного вращения, двухканальный обратного вращения без диагностики	двухканальный 2
352	Дискретность устройства	0,01 – 10,00	0,01
353	Минимальная длительность счётных импульсов, мс	0,4 – 50,0	1,0
354	Тип кнопки "пуск/стоп"	тип 1 – тип 6	тип 3
355	Задержка после снятия сигнала "Пуск/Стоп" в ручном режиме, с	0,0 – 9,0	5,0
356	Тип клапана снижения расхода	КДД, КСП	КДД
357	Момент включения КС, л	0,00 – 2,00	0,05
358	Момент отключения КС, л	0,00 – 2,00	0,30
359	Время работы насосного агрегата на закрытый кран, с	3 – 180	30
360	Время работы насосного агрегата на закрытый кран при отпуске "до полного бака", с	3 – 75	30
361	Задержка пуска, с	0 – 20	3
362	Безусловный пуск	разрешен, запрещен, запрещен при любом положении	запрещен
367	Номер версии ПО	0,1 – 99,9	<i>только чтение</i>
368	Ожидание остановки потока, с	0,0 – 10,0	1,0
369	Тайм-аут автоматического пуска при задании дозы на снятый кран, с	0 – 20	0
372	Производительность гидравлических ветвей, л/мин	0,0 – 999,9	<i>только чтение</i>
373	Суммарный счетчик ручного режима, л	0 – 999999,99	<i>только чтение</i>
375	Показания мерника (весов)	<i>числовая строка</i>	<i>только запись</i>
376	Счетчик операций юстировки	0 – 65535	<i>только чтение</i>

Код	Параметр	Возможные значения	Заводское значение
381	Минимальная производительность, л/мин	0 – 30	0
382	Время работы с производительностью ниже минимальной, с	3 – 180	30
385	Температура внутри устройства, °С	от -99 до +99, отключено, включено	включено
386	Температура включения обогрева, °С	от -20 до +20	-10
387	Гистерезис отключения внутреннего обогрева	3 – 15	10
389	Задержка открытия КМР, с	0 – 300	0
390	Пороговая скорость гидроудара, л/с	от 0,00 до 0,20 и спец. значения: 0,98; 0,99	0,00
391	Пороговый объем гидроудара	0,00 – 0,50	0
392	Дополнительный суммарный счетчик объема	0 – 999999,99	<i>только чтение</i>
393	Округление до суммы заказа	отключено, включено	отключено
394	Тайм-аут потери связи, с	функция отключена; 3 – 60	функция отключена
396	Минимальная длительность сигнала пуск/стоп, с	0,05 0,1 – 5,0	0,05
397	Время отсутствия счетных импульсов с момента перехода на сниженный расход, по истечении которого производится переход на нормальный расход, с	0 – 10	0
398	Способ вычисления литровой дозы по сумме к оплате	с недоливом, с переливом, математически, с недоливом 106К, с переливом 106К	с недоливом 106К
400	ID-номер и версия загрузчика	<i>строковое значение</i>	<i>только чтение</i>
423	Расширенная версия ПО	<i>текстовая строка</i>	
425	Счетчик включений и успешных парковок	0 – 65535	<i>только чтение</i>
436	Способ счета импульсов ДРТ	по размыканию, по замыканию	по размыканию
440	Формат цены системы управления	4-0, 3-1, 2-2	2-2
441	Формат стоимости системы управления	6-0, 5-1, 4-2, 3-3	4-2

Код	Параметр	Возможные значения	Заводское значение
443	Формат объема системы управления	5-0, 4-1, 3-2	3-2
445	Формат цены колонки	4-0, 3-1, 2-2	2-2
446	Формат стоимости колонки	6-2, 7-1, 8-0	6-2
479	Тайм-аут разрешения долива, с	1 – 998; долив всегда возможен; долив всегда запрещен	долив всегда возможен
502	Ограничение по отпуску топлива, л	0,01 – 999999,99; отключено; блокировка	отключено
506	Счетчик неудавшихся попыток входа в режим администратора	0 – 65535	<i>только чтение</i>
517	Датчик температуры устройства	отключен; включен	включен
518	Код ошибки устройства	<i>числовая строка</i>	<i>только чтение</i>
529	Индикация готовности к отпуску	мигание заданной дозы; мигание нулевой дозы; отсутствует	мигание заданной дозы
560	Причина останова отпуска	отсутствует, отпущена доза, установлен кран, нет импульсов ДРТ, низкая производительность, команда СУ, команда БМУ, нет питания, ошибка, отсутствует питание ДРТ	<i>только чтение</i>
569	Индикация производительности отпуска	отключена, включена	отключена
671	Отбор паров	включен; отключен	отключен
672	Назначение выхода "ДОП"	обогрев; отбор паров	обогрев
704	Предельное количество ошибок ДРТ	1 – 100	3
708	Юстировочный коэффициент	0,9 – 1,1	1
710	Расширенная дискретность ДРТ, имп./л	0.01 – 655.00 \ \ 1 – 65500	0,01 2
711	Проверка работы обогрева	отключена; включена	отключена
718	Не отображать начальные показания	0,0 – 0,5	0,0
773	Контроль питания датчика расхода	включен, отключен	включен
774	Время отображения поясняющего кода, мин	отключен; включен постоянно; 2 – 40	отключен

Код	Параметр	Возможные значения	Заводское значение
775	Тип табло	ЖКИ 3/21; ЖКИ 7+7+7; ЖКИ 7+7+10; МИ18; СДИ 7+5+4; СДИ 7+7+4	ЖКИ 3/21
847	Таймаут оповещения о снятом кране, с	0 – 60	3
851	Номер версии ПО (МЗЧ)	0 – 65535	<i>только чтение</i>
852	Цифровой идентификатор ПО (контрольная сумма исполняемого кода)	0 – 65535	
888	Отображение версии ПО	отключено; включено	включено
891	Тип данных верхней строки табло	отсутствует; стоимость; объем; цена; масса; плотность; производительность; суммарный счетчик; температура топлива	стоимость
892	Тип данных средней строки табло		объем
893	Тип данных нижней строки табло		цена

7 Порядок работы

7.1 Для приведения устройства в рабочее состояние достаточно подать на него электропитание. После включения на табло отображается информация о версии ПО устройства (рисунок 7). Спустя 10 секунд показания на табло последовательно меняются на информацию о последнем наливе (стоимость, объем, цена за единицу топлива).

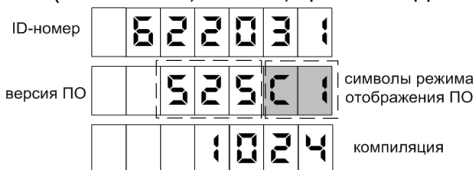


Рисунок 7

7.2 Для выдачи топлива необходимо задать дозу с СУ. Когда устройство будет готово к отпуску топлива, в средней строке табло мигающими символами отобразится величина *заданной* дозы, а в случае отпуска "до полного бака" – символы "ПБ" (рисунок 8).

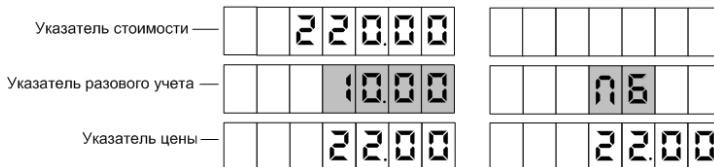


Рисунок 8

Это дает клиенту удобный способ определить, когда можно начать заправку, а также убедиться, что задано именно то количество топлива, которое он заказывал. Для запуска налива необходимо снять

раздаточный кран или подать команду "Пуск" с системы управления, после чего значения стоимости и объема на табло обнуляются. С этих пор на табло отображается *отпущенная* на текущий момент доза.

Примечание – Для примера вся индикация приводится для ЖКИ дисплея, где мигающие символы изображаются серым фоном.

7.3 При запуске налива устройство подает управляющее напряжение на магнитный пускатель, клапаны ТРК, в результате чего включается насосный агрегат, а клапаны открываются, разрешая движение топлива через раздаточный кран.

7.4 Во время отпуска топлива устройство подсчитывает поступающие от ГИ импульсы и обновляет на табло информацию об отпущенном на данный момент объеме топлива. По мере достижения заданной дозы устройство отключает клапан снижения, переводит ТРК на медленный расход. По окончании выдачи дозы устройство останавливает налив, отключая магнитный пускатель и клапан отсечки.

7.5 Окончание налива происходит автоматически – по завершению выдачи всей заданной дозы; досрочно – при установке раздаточного крана в стойку или по команде "Стоп" системы управления. На табло отображается информация о произведенном наливе. При выполнении долива (продолжение заправки в случае ее досрочного останова) значение отпущенной дозы на табло не обнуляется, а продолжается с прежней величины.

7.6 Предусмотрен просмотр на табло значений суммарного счетчика рукава в строке указателя стоимости с мигающим символом "L" в старшем разряде. В строке цены за литр отображается порядковый номер рукава и символы "P -" (рисунок 9). В этом режиме допускается выдача топлива.



Рисунок 9

7.7 По команде СУ на табло могут отображаться сетевой адрес, режим работы и ID-номер рукава (рисунок 10).



Рисунок 10

7.8 По команде СУ можно произвести тест индикации табло колонки, в процессе которого на всех табло через все разряды проходят цифры от 0 до 9, и в завершении засвечиваются все сегменты.

7.9 В случае возникновения какой-либо ошибки, устройство прекращает отпуск топлива и выводит попеременно с данными отпуска в средней строке табло сообщение "Er." и код ошибки (см. таблицу 4).

Полный перечень возможных ошибок с кодами, описанием и вариантами действий для их устранения доступен в мобильном приложении "Топаз-инфо". Для скачивания мобильного приложения отсканируйте QR-код (для Android или для iOS) на странице 2 настоящего руководства и перейдите по ссылке.

Таблица 4

Код	Описание	Варианты действий
07	Ошибка ГИ	Проверить ГИ, заменить на исправный.
	Уточняющий код (верхняя строка): 1 – отсутствие импульсов на первом канале ГИ; 2 – отсутствие импульсов на втором канале ГИ; 3 – обратное вращение ГИ; 4 – датчик отключен или неисправен Уточняющий код (нижняя строка): номер рукава	
11	Неисправен внутренний термодатчик	Заменить внутренний термодатчик. Для снятия индикации ошибки можно установить параметру "Отключение внутреннего датчика температуры..." значение – "отключено"
13	Отсутствует связь с системой управления.	Проверить целостность интерфейсного кабеля, правильность его подключения, а также исправность интерфейсных цепей устройства и СУ
21	Отпуск топлива заблокирован параметром "Ограничение по отпуску топлива"	Снять блокировку путем записи значения "отключено", или ввести новое ограничение
37	Отсутствует питание ГИ	Проверить ток нагрузки. Дополнительно на табло цифрами от 1 до 9 отображается количество пропаданий питания ГИ с момента появления ошибки, а, если питание отсутствует в данный момент, отображается символ ≡

Код	Описание	Варианты действий
39	При выключении питания были сохранены не все данные (нет парковки)	При неоднократном появлении проверить цепь формирования сигнала "PFI" и исправность ионистора
	Уточняющий код (верхняя строка) представлен в виде двух чисел XY: X(причина перезагрузки устройства) 1 – отключение питания 2 – получен сигнал Reset 3 – низкое напряжение питания 4 – остановка программы 5 – внутрисхемное программирование 6 – смена режима работы 7 – получен сигнал PFI	Y(нет парковки) 1 – парковка не начиналась (нет сигнала "PFI"); 2 – парковка началась, но не была завершена.
50 (HE УВЕ3И)	Сработал параметр "Таймаут оповещения о снятом кране"	Вернуть раздаточный кран в лоток держателя

Выполнить отпуск топлива невозможно до устранения причины ошибки. Доступны команды чтения/записи параметров. Проверку устройства и устранение аппаратной неисправности производить при отключенном питании. Сброс ошибки, в случае если это возможно, осуществляется подачей команды задания дозы или команды "вывод ID-номера на табло", а так же выключением питания устройства.

8 Юстировка

8.1 Операция юстировки производится для обеспечения необходимой точности измерения количества продукта, отпускаемого колонкой. Юстировка заключается в изменении с помощью СУ значения юстировочного коэффициента (Кюст), хранящегося в памяти блока управления. При его учете показания блока будут точно совпадать с результатами измерения (с использованием эталонных средств измерения) фактически отпущенного количества продукта. **Кюст** имеет заводское значение 1 и в результате юстировки может принять значение в пределах от 0,9 до 1,1.

Ограничение доступа к операции юстировки обеспечивается четырехзначным паролем, хранящимся в устройстве, а также тумблером S2 "Работа/Настройка". Для контроля над несанкционированным изменением юстировочного коэффициента устройство имеет счетчик количества операций юстировки. В случае обновления программного обеспечения устройства счетчик юстировок и пароль принимают начальные значения, равные соответственно нулю и "1234". Поэтому необходимо учитывать, производились ли обновления программного обеспечения, для чего в устройстве ведется несбрасываемый счетчик обновлений программного обеспечения.

Перед началом новой юстировки при необходимости можно сверить показания счетчиков количества операций юстировки и обновления программного обеспечения с записями в журнале. Совпадение счетчиков с записями будет свидетельствовать об отсутствии несанкционированных манипуляций с юстировочными параметрами.

В случае утраты юстировочного пароля необходимо обновить программное обеспечение устройства, установится пароль "1234".

Для сокращения времени последующей юстировки, устройство позволяет сохранить два юстировочных коэффициента (для разных периодов года). Выбор одного из установленных значений коэффициента производится переключателем S3, в положении "1" которого будет применяться первое установленное значение коэффициента, в положении "2" – второе.

Порядок работы с юстировочными параметрами и проведения операций юстировки устройства при помощи пульта "Топаз-103М1" или контроллера "Топаз-103МК1" описан в руководствах по эксплуатации этих устройств.

8.2 Порядок проведения юстировки с ПК с использованием программы "Настройка Топаз (универсальная)". Выполнить подготовительные действия согласно пункту 7.1 настоящего руководства. Перейти на вкладку "Параметры" и нажать кнопку "Считать все". Установить тумблер "Работа/Настройка" в положение "Настройка".

Отпустить контрольную дозу в мерник. Для этого на вкладке программы "Налив", нажать кнопку "Включить опрос" затем щелкнуть левой кнопкой мыши в поле рукава, в появившемся окне "Задание дозы" (рисунок 11) ввести дозу отпуска и нажать кнопку "Задать".

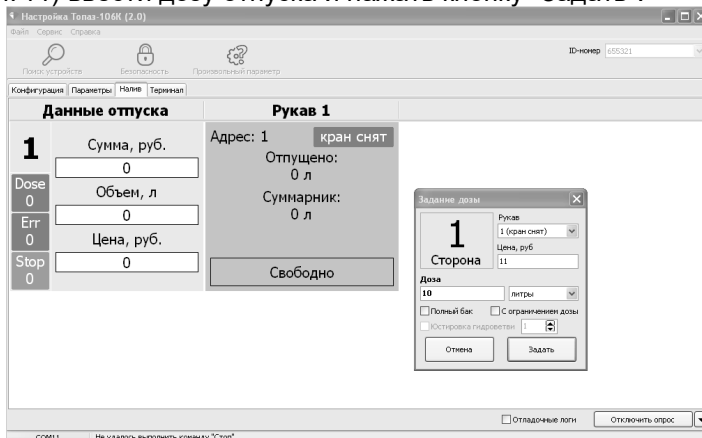


Рисунок 11

Для старта налива снять соответствующий кран, щелкнуть левой кнопкой мыши в поле рукава и нажать кнопку "Пуск" (рисунок 12).

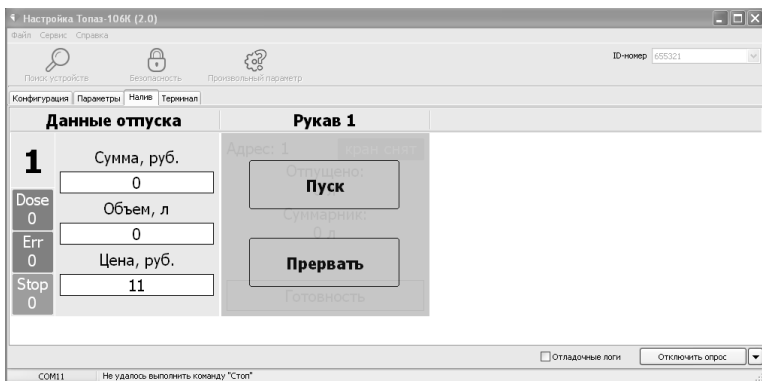


Рисунок 12

По завершении отпуска контрольной дозы, на вкладке программы "Параметры" выбрать "Показания мерника (весов)". Два раза щелкнуть левой кнопкой мыши по нему. В открывшемся окне (рисунок 13) ввести показания мерника в литрах в поле "Значение".

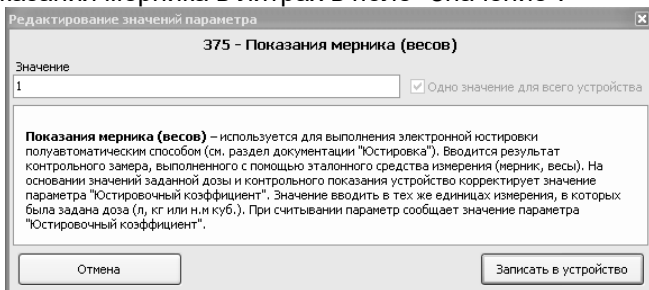


Рисунок 13

Нажать кнопку "Записать в устройство". Программа предложит указать пароль администратора и юстировочный пароль (заводские значения "123456" и "1234" соответственно).

При успешной записи в информационной строке отобразится сообщение "Параметр успешно записан". В случае возникновения ошибки появится сообщение с указанием причины. При отсутствии связи с устройством выдается сообщение "Устройство не отвечает". Возможными причинами возникновения ошибки могут быть:

- юстировка проводится без предварительного контрольного отпуска дозы;
- не подана команда "завершить налив" от СУ;
- тумблер находится в положении "Работа";
- неверно указан сетевой адрес рукава;
- введен неверный пароль юстировки;
- выход значения юстировочного коэффициента за допустимый диапазон.

При необходимости через параметр "Юстировочный коэффициент" можно вручную без отпуска топлива установить необходимое значение, если оно заранее известно.

8.3 После завершения юстировки, необходимо занести в журнал дату и время ее проведения, установленное значение юстировочного коэффициента, показания счетчиков количества юстировок и обновлений программного обеспечения.

По окончании настройки и юстировки устройства тумблеры зафиксировать пластиной-фиксатором (S2 в положении "Работа", S3 в положении "1" или "2" в зависимости от периода года) и опломбировать через отверстия в винтах, крепящих пластину-фиксатор и крышку изделия.

9 Маркировка и пломбировка

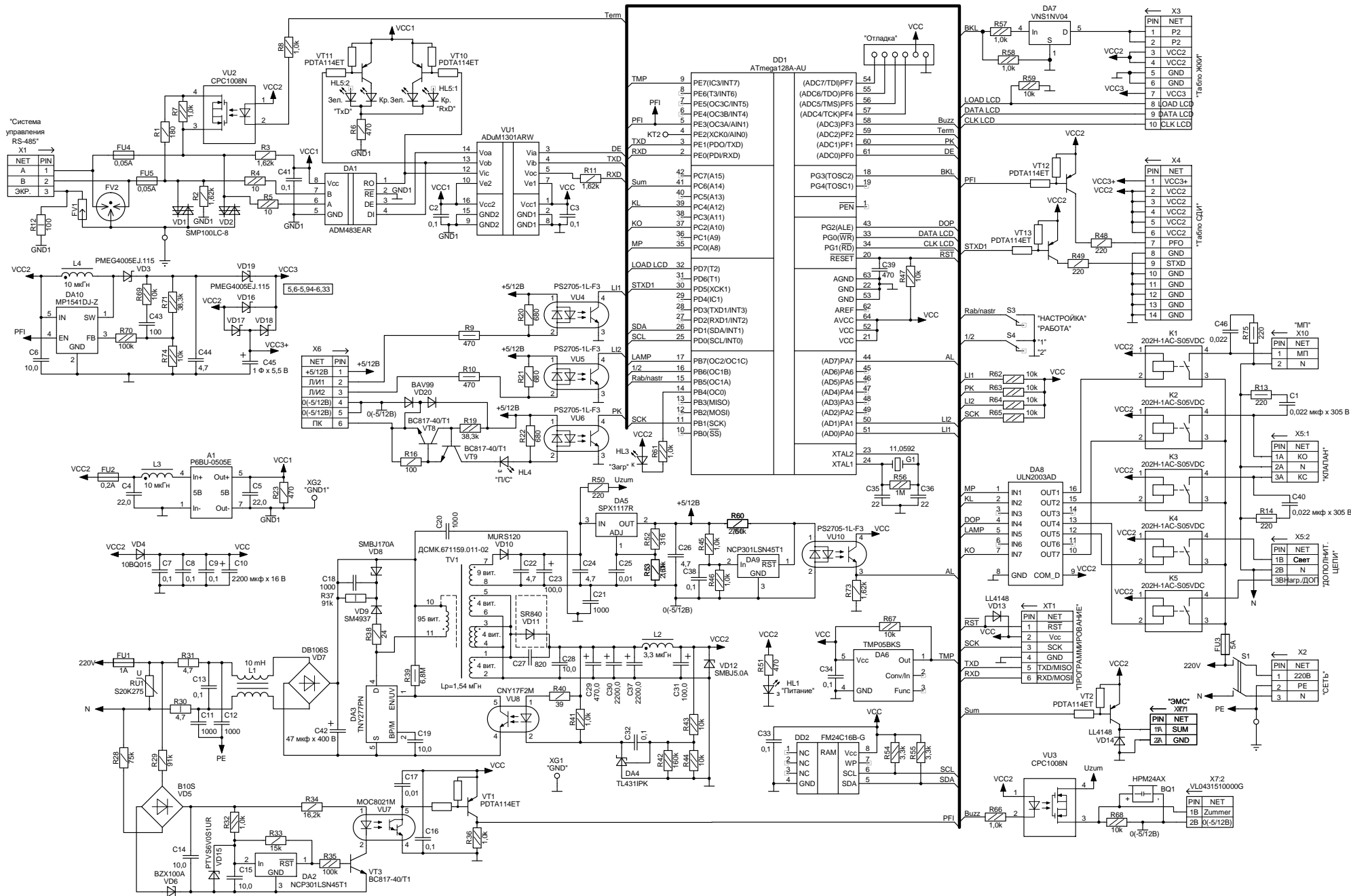
9.1 На корпусе устройства установлена табличка с маркировкой наименования, заводского номера и даты изготовления.

9.2 Устройство пломбируется стикерами, установленными на месте стыка крышки и основания.

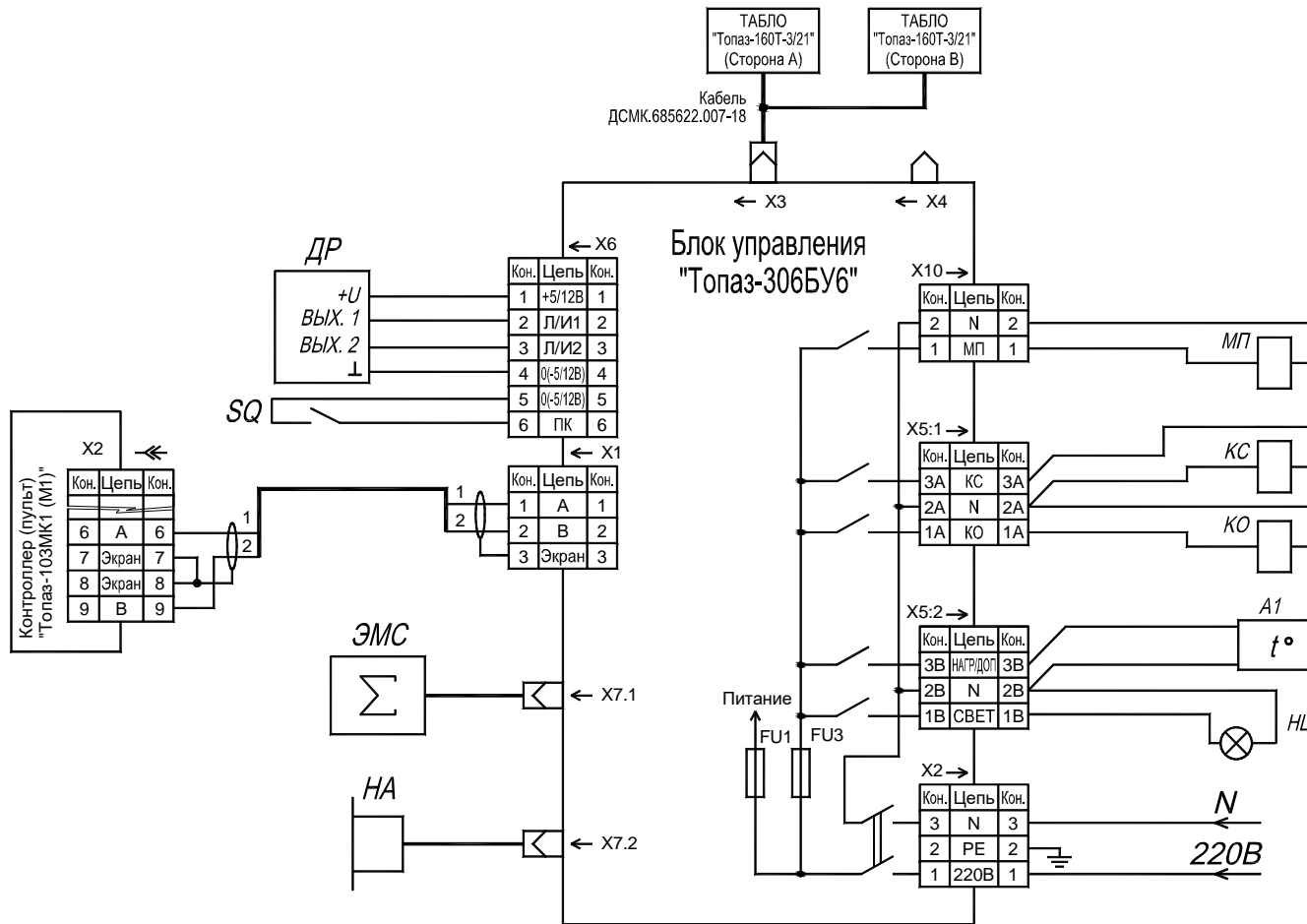
9.3 При использовании устройства в составе средства измерения установка пломб представителя Федерального агентства по техническому регулированию и метрологии выполняется в предусмотренное конструкцией место согласно рекомендациям предприятия-изготовителя (см. приложение В).

Приложение А

Схема электрическая принципиальная ДСМК.687243.239 [11]

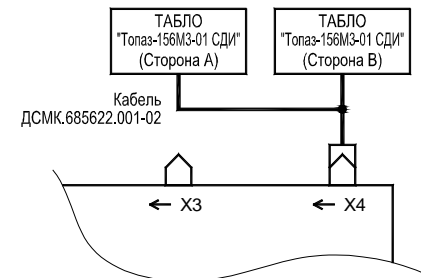


Приложение Б
Рекомендуемая схема электрическая подключения ДСМК.408844.314 [2]



Принятые обозначения:
 МП - магнитный пускатель насоса;
 КО - клапан отсечной;
 КС - клапан снижения расхода;
 ДР - датчик расхода топлива;
 SQ - кнопка пуска колонки;
 А1 - устройство обогрева;
 НА - звукоизлучатель;
 HL - лампа подсветки табло;
 ЭМС - счетчик электромеханический.

При использовании в качестве табло устройств индикации "Топаз-156МЗ-01 СДИ" подключение табло производить согласно приведенному ниже рисунку.



Приложение В
Габаритные и установочные размеры ДСМК.408844.314 [5]

