



ОКПД2 26.51.64.150  
(ОКП 42 7816)



## ГЕНЕРАТОР ИМПУЛЬСОВ серии "ТОПАЗ-171Д"

Руководство по эксплуатации

ДСМК.407129.001 РЭ



## Содержание

1	Основные сведения об изделии .....	3
1.1	Назначение изделия .....	3
1.2	Технические характеристики .....	3
1.3	Устройство и работа .....	4
1.4	Маркировка и пломбирование .....	4
2	Использование изделия по назначению .....	5
2.1	Эксплуатационные ограничения .....	5
2.2	Подготовка устройства к использованию .....	5
3	Обеспечение взрывозащиты .....	6
3.1	Требования к взрывобезопасности .....	6
3.2	Конструктивное обеспечение взрывозащиты .....	6
3.3	Обеспечение взрывозащиты при монтаже .....	7
3.4	Обеспечение взрывозащиты при эксплуатации .....	8
3.5	Обеспечение взрывозащиты при ремонте .....	8
4	Техническое обслуживание и ремонт .....	9
4.1	Общие указания .....	9
4.2	Осмотр и проверка .....	9
4.3	Меры безопасности .....	9
	Приложение А (обязательное) Габаритные, установочные и присоединительные размеры .....	10
	Приложение Б (обязательное) Схема электрическая подключений .....	11

Настоящее руководство по эксплуатации предназначено для изучения устройства, принципа действия, монтажа и эксплуатации генераторов импульсов серии "Топаз-171Д" (далее – генератор, устройство).

Генераторы выпускаются по ДСМК.407129.001 ТУ.

К работе с устройством допускаются лица, имеющие соответствующую квалификацию и допуск не ниже III группы по «Правилам по охране труда при эксплуатации электроустановок», утвержденным приказом Минтруда России от 24 июля 2013 года N 328н и «Правилам технической эксплуатации электроустановок потребителей», утвержденным приказом Минэнерго России от 13 января 2003 года № 6 для установок до 1000 В и ознакомленные с эксплуатационными документами.

Знания, навыки и компетентность ответственных лиц, технических работников с исполнительной функцией и квалифицированных рабочих должны соответствовать требованиям ГОСТ IEC 60079-17-2013. Квалифицированный персонал - работники, удовлетворяющие требованиям к квалификации персонала согласно ГОСТ IEC 60079-17-2013. Технический работник с исполнительной функцией - специалист, обеспечивающий техническое управление квалифицированным персоналом, владеющий соответствующими знаниями в области взрывозащиты, несущий полную ответственность и осуществляющий управление системами проверки электрооборудования, применяемого во взрывоопасных средах.

## 1 Основные сведения об изделии

Генератор импульсов "Топаз-171Д" изготовлен ООО "Топаз-сервис"

Генераторы импульсов имеют сертификат соответствия требованиям взрывозащиты № TC RU C-RU.AA87.B.00541, выданный НАНИО "ЦСВЭ". Срок действия с 23.03.2017 г. по 22.03.2022 г. Маркировка взрывозащиты 1Ex db IIB T4 X.

### 1.1 Назначение изделия

1.1.1 Генераторы импульсов серии "Топаз-171Д" предназначены для преобразования механического вращения вала измерителя объема в количество последовательных электрических импульсов или в интерфейсный цифровой сигнал.

1.1.2 Возможные взрывоопасные зоны применения генераторов, категории и группы взрывоопасных смесей газов и паров с воздухом – в соответствии с требованиями Технического регламента Таможенного союза "О безопасности оборудования для работы во взрывоопасных средах" (ТР ТС 012/2011) и другими нормативно-техническими документами, определяющими применимость электрооборудования во взрывоопасных средах.

1.1.3 Область применения – взрывоопасные зоны помещений и наружных установок согласно Ex – маркировке, ГОСТ IEC 60079-14-2011, регламентирующих применение электрооборудования во взрывоопасных зонах.

### 1.2 Технические характеристики

1.2.1 Основные параметры генераторов указаны в таблице 1.1.

Таблица 1.1

Наименование параметра	Значение	
	"Топаз-171Д" "Топаз-171Д-00.01"	"Топаз-171Д-01" "Топаз-171Д-01.01"
Диапазон напряжения питания, В	от 5 до 12	5 ± 0,25
Потребляемый ток, мА, не более	20	110
Количество выходных цепей	2	–
Выходной втекающий ток по цепи "СН1", "СН2", мА, не более	50	–
Фазовый сдвиг между выходными сигналами, град.	от 40 до 130	–
Количество импульсов на один оборот оси, шт., по каждой выходной цепи	100	–
Интерфейс	–	CAN
Масса, кг, не более	0,7	
Степень защиты от внешних воздействий по ГОСТ 14254-96	IP 54	
Габаритные и присоединительные размеры, мм	см. приложение А	

#### 1.2.2 Условия эксплуатации:

- температура окружающего воздуха, °С ..... от минус 40 до плюс 50;
- относительная влажность, % ..... от 30 до 100 при 25°С.

1.2.3 Электрическое сопротивление изоляции между каждым контактом и корпусом генератора в любой его части не менее 20 МОм при нормальных климатических условиях, не менее 5 МОм при наибольшем значении рабочей температуры и не менее 1 МОм при наибольшем значении относительной влажности в соответствии с ГОСТ Р 52931-2008.

### **1.3 Устройство и работа**

1.3.1 Конструктивно генератор состоит из корпуса и крышки, которые соединены винтами. В корпусе генератора расположена печатная плата с распаянными на ней радиоэлементами и соединительным кабелем, заведенным в корпус через кабельный ввод. К корпусу винтами прикреплена опора, с помощью которой генератор крепится к измерителю объема топлива.

1.3.2 Вращение вала измерителя объема передается оси генератора с помощью переходной втулки. Закрепленный на оси диск с прорезями вращается в зазоре оптопары, в результате чего она формирует на выходе импульсный сигнал. Количество сформированных электрических импульсов пропорционально углу поворота и количеству оборотов вала измерителя объема и, как следствие, объему топлива, прошедшего через измеритель объема.

1.3.3 За один полный оборот оси генератор формирует 100 импульсов по каждому выходу. Подсчет количества этих импульсов с помощью внешнего отсчетного устройства позволяет определить величину угла поворота и количество оборотов оси генератора относительно её первоначального положения. Таким образом, внешнее отсчетное устройство с помощью генератора определяет количество топлива, прошедшего через измеритель объема, что позволяет контролировать процесс дозирования и отпуска топлива потребителю.

### **1.4 Маркировка и пломбирование**

1.4.1 На корпусе каждого устройства укреплен табличка фирменная, содержащая в соответствии с ТР ТС 012/2011, ГОСТ 31610.0-2014 (IEC 60079-0:2011), ГОСТ IEC 60079-1-2013:

- товарный знак или наименование предприятия-изготовителя;
- условное обозначение устройства;
- заводской номер;
- дату (месяц и год) выпуска;
- диапазон температуры окружающей среды ( $-40^{\circ}\text{C} \leq t_a \leq +50^{\circ}\text{C}$ );
- степень защиты от внешних воздействий;
- напряжение питающей сети;
- маркировку взрывозащиты;
- специальный знак взрывобезопасности;
- наименование или знак органа по сертификации;
- номер сертификата соответствия требованиям ТР ТС 012/2011;
- единый знак обращения продукции на рынке государств - членов Евразийского экономического союза.

Знак Х, стоящий после маркировки взрывозащиты, означает, что в сертификате соответствия требованиям ТР ТС 012/2011 содержится дополнительная необходимая информация по установке генераторов импульсов. При эксплуатации устройств необходимо соблюдать следующее специальное условие - подсоединение свободного конца постоянно подсоединенного кабеля должно быть выполнено вне взрывоопасной зоны или в сертифицированной по требованиям ТР ТС 012/2011 соединительной коробке или другом оборудовании, отвечающем условиям применения.

1.4.2 На крышке нанесена предупредительная маркировка в соответствии с ГОСТ IEC 60079-1 - 2013:

- "ПРЕДУПРЕЖДЕНИЕ - ОТКРЫВАТЬ, ОТКЛЮЧИВ ОТ СЕТИ";
- в непосредственной близости от элементов заземления нанесены знаки заземления по ГОСТ 12.2.007.0 и ГОСТ 21130.

1.4.3 Маркировка транспортной тары соответствует ГОСТ 14192-96, содержит манипуляционные знаки "Хрупкое. Осторожно", основные, дополнительные и информационные надписи.

1.4.4 В устройстве предусмотрена возможность пломбировки.

## 2 Использование изделия по назначению

### 2.1 Эксплуатационные ограничения

2.1.1 В месте установки генераторов параметры воздействующих на них механических и климатических факторов должны соответствовать параметрам, указанным в подразделе 1.2 настоящего руководства.

2.1.2 Устройства необходимо оберегать от ударов при транспортировании и хранении.

2.1.3 Эксплуатация генераторов должна производиться с соблюдением требований:

– Технического регламента Таможенного союза ТР ТС 012/2011 "О безопасности оборудования для работ во взрывоопасных средах";

– ГОСТ 31610.0-2014 (IEC 60079-0:2011) Взрывоопасные среды Часть 0 Оборудование. Общие требования;

– ГОСТ IEC 60079-10-1-2013 Взрывоопасные среды Часть 10-1 Классификация зон. Взрывоопасные газовые среды;

– ГОСТ IEC 60079-14-2013 Взрывоопасные среды. Часть 14. Проектирование, выбор и монтаж электроустановок;

– ГОСТ IEC 60079-1-2013 Взрывоопасные среды. Часть 1. Оборудование с видом взрывозащиты "взрывонепроницаемые оболочки "d";

– ГОСТ IEC 60079-17-2013 Взрывоопасные среды Часть 17 Проверка и техническое обслуживание электроустановок (Explosive atmospheres. Part 17. Electrical installations inspection and maintenance);

– «Правил по охране труда при эксплуатации электроустановок», утвержденных приказом Минтруда России от 24 июля 2013 года № 328н;

– «Правил технической эксплуатации электроустановок потребителей», утвержденных приказом Минэнерго России от 13 января 2003 года № 6 для установок до 1000 В;

– настоящего руководства.

### 2.2 Подготовка устройства к использованию

2.2.1 Генераторы не являются источником повышенной опасности, при подготовке их к использованию следует выполнять требования безопасности, действующие на объекте.

2.2.2 Распаковать генератор. Произвести внешний осмотр, визуально проверить:

– отсутствие механических повреждений;

– наличие всех крепящих элементов;

– наличие маркировки взрывозащиты и предупредительной надписи;

– наличие заземляющих устройств;

– наличие средств уплотнения кабеля и кабельного ввода.

2.2.3 Проверить комплектность на соответствие п.1.3.

2.2.4 К корпусу винтами присоединить опору, с помощью которой генератор крепится к измерителю объема топлива.

2.2.5 Генератор должен быть заземлен как с помощью внутреннего заземляющего зажима, так и наружного, которые должны быть выполнены в соответствии с ГОСТ 21130-75. При этом необходимо руководствоваться «Правилами технической эксплуатации электроустановок потребителей». Наружный заземляющий зажим устройства соединить проводом ПВЗ 0,5, желто-зеленым, с общей линией заземления. Наружный заземляющий проводник должен быть тщательно зачищен, а соединение его с наружным заземляющим зажимом должно быть предохранено от коррозии нанесением консистентной смазки. После выполнения заземления необходимо с помощью омметра проверить величину сопротивления заземления, она не должна превышать 4 Ом.

2.2.6 Уплотнение кабеля в кабельном вводе должно обеспечивать требуемую защиту от внешних воздействий и предотвращать выкальзывание кабеля при приложении к нему усилия в Ньютонах, равное 20-ти кратному значению (в миллиметрах) диаметра кабеля.

2.2.7 Электрическое подключение генератора в соответствии со схемами соединения и подключения топливораздаточных колонок (установок). Назначение проводов кабеля генератора и схема внешних подключений – см. рисунок Б.1 приложения Б.

2.2.8 Подготовленный к работе генератор принимается ответственным лицом в эксплуатацию.

## **3 Обеспечение взрывозащиты**

### **3.1 Требования к взрывобезопасности**

3.1.1 Устройства должны быть взрывозащищённого исполнения подгруппы IIA с температурным классом T4 в соответствии с требованиями ГОСТ 31610.0-2014 (IEC 60079-0:2011), ГОСТ IEC 60079-10-1. В соответствии с требованиями ГОСТ IEC 60079-1-2013 для оборудования с уровнем взрывозащиты Gb устройства с видом взрывозащиты "взрывонепроницаемая оболочка "d" должны относиться к уровню взрывозащиты "db".

3.1.2 Выбор, размещение электрооборудования и заземляющих устройств должны быть в соответствии с требованиями ГОСТ IEC 60079-10-1, предъявляемыми к электрооборудованию взрывозащищённому.

3.1.3 Допустимый уровень взрывозащиты электрооборудования должен обеспечивать безопасную эксплуатацию устройств во взрывоопасных зонах класса 1 или 2 по ГОСТ 31610.0-2014 (IEC 60079-0:2011) согласно Ex маркировке, во взрывоопасной газовой среде по ГОСТ IEC 60079-10-1 - 2013.

### **3.2 Конструктивное обеспечение взрывозащиты**

3.2.1 Взрывобезопасность устройств достигается подтверждением соответствия требований взрывозащиты требованиям взрывобезопасности Технического регламента таможенного союза ТР ТС 012/2011 на основании описания принятых технических решений и оценки рисков, а так же выполнения их конструкции в соответствии с требованиями ГОСТ 31610.0-2014 (IEC 60079-0:2011), ГОСТ IEC 60079-1-2013.

3.2.2 Уровень и вид взрывозащиты устройств обеспечиваются следующими мерами и средствами:

- маркировка взрывозащиты 1Ex db IIB T4 X выполнена в соответствии с требованиями ТР ТС 012/2011, ГОСТ 31610.0-2014 (IEC 60079-0:2011);

- плата, с распаянными на ней элементами, заключена во взрывонепроницаемую оболочку по ГОСТ IEC 60079-1-2013, выдерживающую давление взрыва и исключаящую передачу взрыва в окружающую взрывоопасную среду, с высокой степенью механической прочности по ГОСТ 31610.0-2014 (IEC 60079-0:2011). Конструкция взрывонепроницаемых постоянно закрытых и сконструированных для периодического открывания соединений в отсутствие давления соответствует применяемым к ней механическим нагрузкам;

- материал корпуса и опорного кронштейна устройства – алюминиевый сплав АК7ч по ГОСТ 1583-93 с содержанием магния от 0,25 до 0,45 % соответствует ГОСТ 31610.0-2014 (IEC 60079-0:2011) для уровня взрывозащиты оборудования Gb;

- при нормальных условиях эксплуатации, обслуживания и чистки исключена опасность воспламенения от зарядов статического электричества. Указанное требование обеспечено одним из следующих способов:

- выбором материала оболочки с сопротивлением поверхности оболочки, измеренным в соответствии с ГОСТ 31610.0-2014 (IEC 60079-0:2011): не более 109 Ом - при относительной влажности (50±5)%; не более 1011 Ом - при относительной влажности (30±5)%;

- а) ограничением площади поверхности неметаллических оболочек в соответствии с ГОСТ 31610.0-2014 (IEC 60079-0:2011);

- б) ограничением слоя неметаллического материала, нанесенного на проводящую поверхность. Значения толщины слоя неметаллического материала не должны превышать значений, указанных в ГОСТ 31610.0-2014 (IEC 60079-0:2011), или значение напряжения пробоя (измеренное через изоляционный материал в соответствии с методом, описанным в ГОСТ 31610.0-2014 (IEC 60079-0:2011)) должно быть не более 4 кВ.

- степень защиты оболочки – IP54 по ГОСТ 14254;

- четко определены размеры взрывонепроницаемых соединений по ГОСТ IEC 60079-1-2013, параметры взрывонепроницаемых соединений оболочки электрооборудования подгруппы IIB по ГОСТ IEC 60079-1-2013;

- взрывонепроницаемые соединения не подлежат ремонту;

- поверхности взрывонепроницаемых соединений, подверженные коррозии, должны иметь защитное покрытие против коррозии или должны быть защищены от коррозии. Покрытие поверхностей, образующих взрывонепроницаемые соединения, краской или покрытием из порошкового материала не допускается;

- поверхности взрывонепроницаемых соединений до сборки могут быть покрыты консистентной смазкой, препятствующей образованию коррозии. Применяемая смазка не должна

затвердевать вследствие старения, содержать испаряемые растворители и не должна вызывать коррозию поверхностей соединений;

- если плоское соединение, или плоская часть оболочки, прерывается отверстиями, предназначенными для сборки частей взрывонепроницаемой оболочки резьбовыми крепежными деталями, то длина до края отверстия должна соответствовать ГОСТ IEC 60079-1-2013;

- на предприятии-изготовителе прочность каждой взрывонепроницаемой оболочки проверена испытательным давлением;

- температура нагрева наружных поверхностей оболочек не превышает допустимую по ГОСТ 31610.0-2014 (IEC 60079-0:2011) для электрооборудования температурного класса T4 с учётом максимальной температуры окружающей среды;

- ввод кабеля соответствует требованиям ГОСТ 31610.0-2014 (IEC 60079-0:2011). Дополнительные требования к кабельным вводам электрооборудования с взрывозащитой вида "d" - "взрывонепроницаемая оболочка" – по ГОСТ 31610.0-2014 (IEC 60079-0:2011), ГОСТ IEC 60079-14;

- кабельные вводы, являющиеся неотъемлемыми частями оболочки, отвечают требованиям ГОСТ IEC 60079-1-2013, образуют с оболочкой взрывонепроницаемые соединения с длинами и зазорами в соответствии с требованиями ГОСТ IEC 60079-1-2013, и испытаны как часть оболочки;

- выбор и размещение крепежных деталей соответствуют ГОСТ 31610.0-2014 (IEC 60079-0:2011), ГОСТ IEC 60079-1-2013;

- отверстия под крепежные детали в корпусе генератора соответствуют требованиям ГОСТ 31610.0-2014 (IEC 60079-0:2011), ГОСТ IEC 60079-1-2013;

- резьбовые соединения соответствуют ГОСТ IEC 60079-1-2013;

- опорные поверхности под крепежные детали отвечают требованиям ГОСТ 12876-67;

- термостойкость материалов, используемых в устройстве, соответствует требованиям ГОСТ 31610.0-2014 (IEC 60079-0:2011);

- контактный зажим для присоединения заземляющего проводника, соответствующий требованиям ГОСТ 31610.0-2014 (IEC 60079-0:2011) и ГОСТ 21130, предусмотрен внутри устройства рядом с другими соединительными контактными зажимами;

- в непосредственной близости от элементов заземления нанесены знаки заземления по ГОСТ 12.2.007.0 и ГОСТ 21130;

- минимальная площадь поперечного сечения заземляющих и нулевых защитных проводников соответствует требованиям ГОСТ 31610.0-2014 (IEC 60079-0:2011);

- соединительные контактные зажимы надежно защищены от коррозии;

- соединительные контактные зажимы сконструированы таким образом, чтобы была предотвращена возможность ослабления или отвинчивания проводников. Контактное давление в электрических соединениях постоянное и не ухудшается вследствие изменений размеров изоляционных материалов в процессе эксплуатации под воздействием температуры или влажности;

- разработанная документация, предоставляемая потребителю, содержит достаточно полное и правильное описание всех характеристик взрывозащищенности устройства.

Знак X, стоящий после маркировки взрывозащиты, означает, что в сертификате соответствия требованиям ТР ТС 012/2011 содержится дополнительная необходимая информация по установке генераторов импульсов. При эксплуатации устройств необходимо соблюдать следующее специальное условие - подсоединение свободного конца постоянно подсоединенного кабеля должно быть выполнено вне взрывоопасной зоны или в сертифицированной по требованиям ТР ТС 012/2011 соединительной коробке или другом оборудовании, отвечающем условиям применения.

### **3.3 Обеспечение взрывозащиты при монтаже**

3.3.1 При монтаже устройств необходимо соблюдать требования:

- ГОСТ IEC 60079-14-2013 Взрывоопасные среды. Часть 14. Проектирование, выбор и монтаж электроустановок;

- «Правил по охране труда при эксплуатации электроустановок», утвержденных приказом Минтруда России от 24 июля 2013 года № 328н;

- «Правил технической эксплуатации электроустановок потребителей», утвержденных приказом Минэнерго России от 13 января 2003 года № 6 для установок до 1000 В;

- "Инструкции по монтажу электрооборудования силовых и осветительных сетей взрывоопасных зон";

– «Правил техники безопасности при эксплуатации электроустановок потребителей».

3.3.2 Запрещается производить любые монтажные работы при включённом напряжении питания.

3.3.3 Устройство должно крепиться на месте эксплуатации через отверстия, выполненные в корпусе (см. приложение А).

3.3.4 Устройство заземлено в соответствии с требованиями ГОСТ 21130, ГОСТ 12.2.007.0.

### **3.4 Обеспечение взрывозащиты при эксплуатации**

3.4.1 К эксплуатации устройств должен допускаться персонал, имеющий соответствующую квалификацию и изучивший эксплуатационные документы.

3.4.2 Взрывозащита при эксплуатации должна обеспечиваться соблюдением требований:

– Технического регламента Таможенного союза ТР ТС 012/2011 "О безопасности оборудования для работ во взрывоопасных средах";

– ГОСТ 31610.0-2014 (IEC 60079-0:2011) Взрывоопасные среды Часть 0 Оборудование. Общие требования;

– ГОСТ IEC 60079-10-1-2013 Взрывоопасные среды Часть 10-1 Классификация зон. Взрывоопасные газовые среды;

– ГОСТ IEC 60079-14-2013 Взрывоопасные среды. Часть 14. Проектирование, выбор и монтаж электроустановок;

– ГОСТ IEC 60079-1-2013 Взрывоопасные среды. Часть 1. Оборудование с видом взрывозащиты "взрывонепроницаемые оболочки "d";

– ГОСТ IEC 60079-17-2013 Взрывоопасные среды Часть 17 Проверка и техническое обслуживание электроустановок (Explosive atmospheres. Part 17. Electrical installations inspection and maintenance);

– «Правил по охране труда при эксплуатации электроустановок», утвержденных приказом Минтруда России от 24 июля 2013 года № 328н;

– «Правил технической эксплуатации электроустановок потребителей», утвержденных приказом Минэнерго России от 13 января 2003 года № 6 для установок до 1000 В;

– настоящего руководства.

3.4.3 Взрывозащита при эксплуатации должна обеспечиваться:

– выполнением надежного защитного заземления устройства, соответствующего требованиям ТР ТС 012/2011, ГОСТ 31610.0-2014 (IEC 60079-0:2011), ГОСТ IEC 60079-1-2013;

– выполнением требований по сопротивлению и электрической прочности изоляции токоведущих частей;

– надёжностью разъёмных соединений;

– регулярными ежедневными внешними осмотрами;

– периодическими проверками технического состояния и исправности электрических линий связи и разъёмных соединений;

– наличием и исправностью защитного заземления.

### **3.5 Обеспечение взрывозащиты при ремонте**

3.5.1 Ремонт взрывонепроницаемых соединений устройства не предусмотрен в соответствии с требованиями ГОСТ 31610.0-2014 (IEC 60079-0:2011), ГОСТ IEC 60079-1-2013.

3.5.2 В соответствии с требованиями ГОСТ 31610-19-2014 при ремонте устройства с взрывозащитой вида "d" необходимо руководствоваться ГОСТ 31610.0-2014 (IEC 60079-0:2011), ГОСТ IEC 60079-1-2013, по которым оно было изготовлено.

3.5.3 При ремонте должны выполняться требования:

– «Правил по охране труда при эксплуатации электроустановок», утвержденных приказом Минтруда России от 24 июля 2013 года № 328н;

– «Правил технической эксплуатации электроустановок потребителей», утвержденных приказом Минэнерго России от 13 января 2003 года № 6 для установок до 1000 В;

– ГОСТ 31610.19-2014/ IEC 60079-19:2010 Взрывоопасные среды. Часть 19. Ремонт, проверка и восстановление электрооборудования Ремонт взрывонепроницаемых соединений устройства не предусмотрен в соответствии с требованиями ГОСТ 31610.0-2014 (IEC 60079-0:2011), ГОСТ IEC 60079-1-2013.

3.5.4 Демонтаж устройств допускается производить только после отключения напряжения питания.



## **4 Техническое обслуживание и ремонт**

### **4.1 Общие указания**

4.1.1 Периодичность планово-предупредительных осмотров устанавливается в зависимости от эксплуатационных условий, но не реже одного раза в год, без демонтажа.

4.1.2 Техническое обслуживание должно быть поручено квалифицированному персоналу. При проведении монтажа и пусконаладочных работ лицами, не прошедшими курс обучения и не имеющими допуск к этим работам, претензии предприятием-изготовителем не принимаются.

4.1.3 При техническом обслуживании необходимо выполнять требования безопасности, изложенные в настоящем руководстве.

### **4.2 Осмотр и проверка**

4.2.1 Габаритные и присоединительные размеры генератора показаны в приложении А.

4.2.2 Планово-предупредительные осмотры проводит оперативный персонал. При наличии на АЗС подразделения контрольно-измерительных приборов и автоматики (КИПиА), осмотры проводят работники этих служб.

4.2.3 При планово-предупредительных осмотрах проводят:

- внешний осмотр устройств на отсутствие наружных механических повреждений;
- проверку целостности корпуса и оболочек электрических кабелей;
- проверку надёжности уплотнения подводимых кабелей;
- проверку наличия всех крепёжных элементов (болты, винты и гайки должны быть равномерно затянуты);
- проверку исправности и целостности заземляющих устройств;
- проверку необходимости очистки и протяжки электрических контактов;
- моечно-уборочные работы с помощью воды, мыла или легких средств для удаления масла.

**ВНИМАНИЕ! НЕЛЬЗЯ МЫТЬ ЖИДКОСТЬЮ ПОД ДАВЛЕНИЕМ!**

**НЕЛЬЗЯ ПРИМЕНЯТЬ РАСТВОРИТЕЛИ ПРИ ЧИСТКЕ!**

4.2.4 Проверка исправности заземляющих устройств и функционирования генератора проводится визуальным методом. Обнаруженные неисправности устраняются.

4.2.5 Ремонт устройства должен быть поручен квалифицированному персоналу.

4.2.6 Ремонт устройства, связанный с восстановлением взрывозащиты должен выполняться на предприятии-изготовителе.

4.2.7 При выполнении ремонтных операций должны выполняться требования п.3.5.

4.2.8 После ремонтных операций, не влияющих на взрывозащиту электрооборудования, маркировку взрывозащиты изменять не требуется в соответствии с ГОСТ 31610.19-2014/ IEC 60079-19:2010. Демонтаж устройства допускается производить только после отключения напряжения питания.

### **4.3 Меры безопасности**

4.3.1 При проведении ремонтных работ необходимо выполнять требования безопасности, изложенные в настоящем паспорте и "Правилах технической эксплуатации электроустановок потребителей".

**Приложение А**  
(обязательное)  
**Габаритные, установочные и присоединительные размеры**

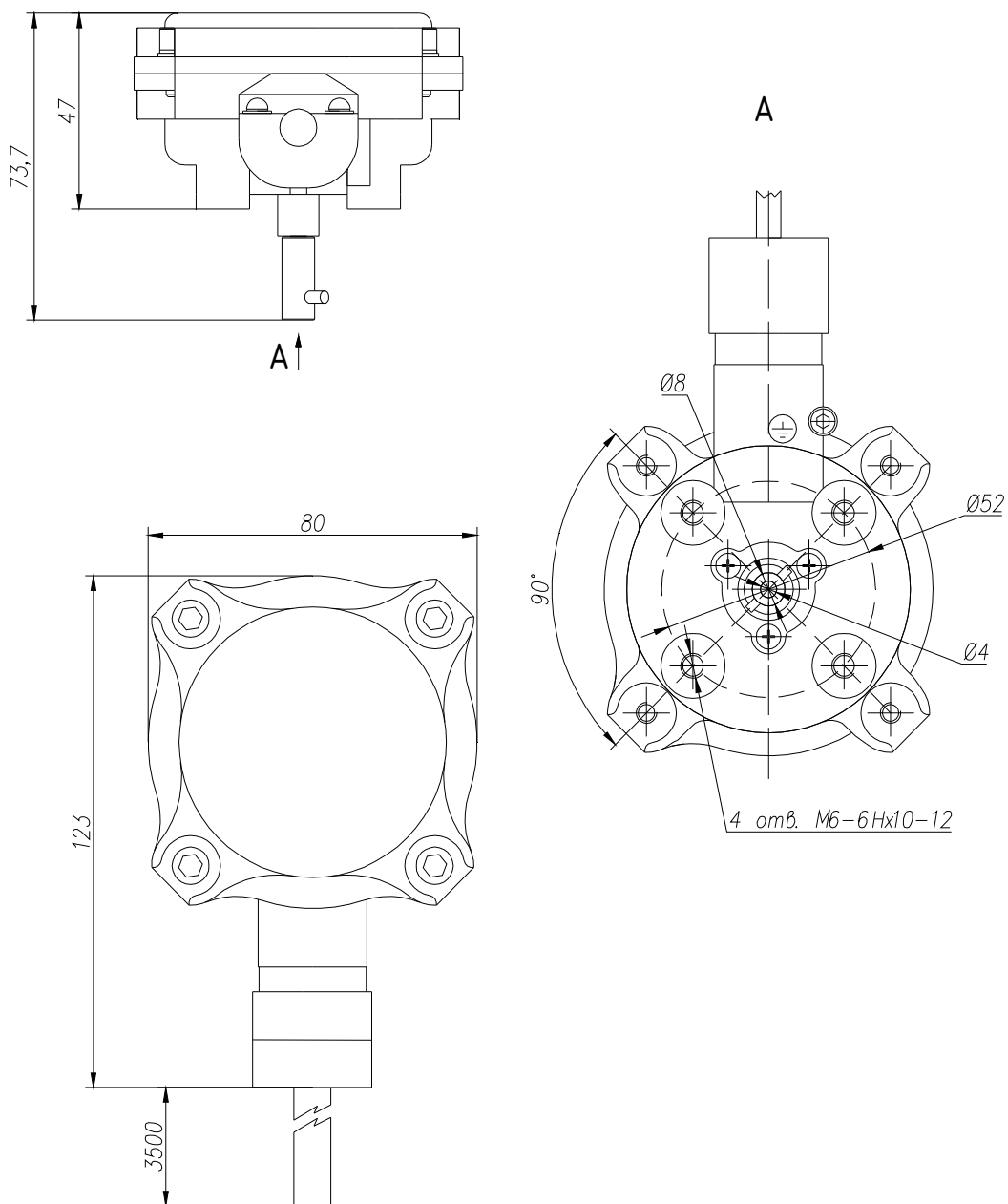


Рисунок А.1

**Приложение Б**  
(обязательное)  
**Схема электрическая подключений**

Рис. 1

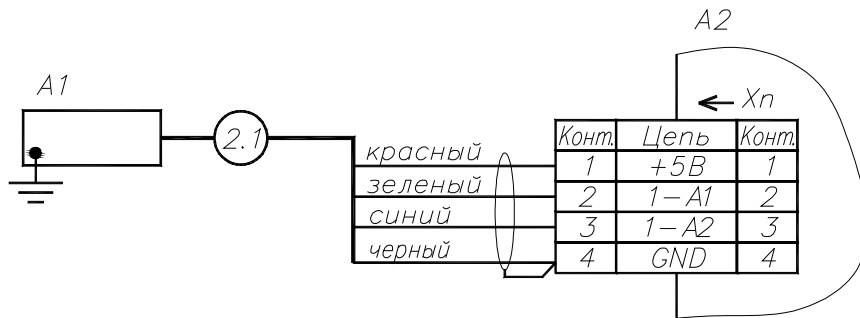
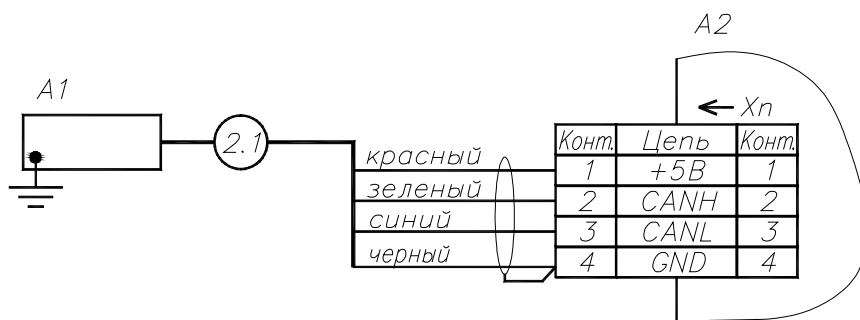


Рис. 2



*A1 – генератор импульсов серии "Топаз-171Д";  
A2 – блок управления серии "Топаз-306БУ";  
2.1 – кабель из состава A1.*

Таблица 1

Исполнение	Наименование	Рис.
ДСМК.407129.009 35	Топаз-171Д	1
-02 35	Топаз-171Д-01	2

**Рисунок Б.1**