



ОКП 42 1390



"ТОПАЗ-103МК"
КОНТРОЛЛЕР УПРАВЛЕНИЯ
ТОПЛИВОРАЗДАТОЧНОЙ КОЛОНКОЙ

Руководство по эксплуатации

ДСМК.421252.004 РЭ



Файл: ДСМК.421252.004 Изм. 1 РЭ Z35 [5]

Изменен: 15.09.17

Отпечатан: 19.06.20

Сокращения, используемые в данном документе:

ДРТ – датчик расхода топлива (генератор импульсов);

ККМ – контрольно-кассовая машина;

КО – клапан отсечной;

КС – клапан снижения расхода;

КУ – контроллер управления колонками;

МП – магнитный пускатель насосного агрегата;

ОУ – отсчетное устройство;

ПК – персональный компьютер;

СУ – система управления;

ТРК – топливораздаточная колонка.

ООО "Топаз-сервис"

ул. 7-я Заводская, 60, г.Волгодонск, Ростовская обл., Россия, 347360

тел./факс: +7(8639)27-75-75 - многоканальный

техподдержка: для РФ +7(800)700-27-05, международный +7(961)276-81-30

сайт, эл.почта: <http://topazelectro.ru> , info@topazelectro.ru

Содержание

1	Назначение.....	4
2	Технические данные.....	4
3	Устройство и принцип работы	6
4	Указание мер безопасности.....	8
5	Подготовка к работе	8
6	Общие положения при работе с устройством.....	9
7	Порядок работы	11
8	Настройка параметров	15

Приложение А - Схема электрическая принципиальная

Приложение Б - Перечень настроек по разделам меню

Приложение В - Указания по работе в разделах основного меню

Приложение Г - Схемы рекомендуемые электрические подключения устройства к ТРК

Приложение Д - Схемы рекомендуемые электрические подключения устройства к СУ

Приложение Е - Проверка интерфейса связи с ККМ с помощью устройства тестирования "Топаз-129"

1 Назначение

1.1 Устройство предназначено для дистанционного управления топливораздаточной колонкой, оснащённой механическим или электронным ОУ с импульсным (неинтерфейсным) управлением, в том числе ОУ серии "Топаз-106ЦМ".

1.2 Устройство обеспечивает управление одной двухрукавной колонкой или двумя однорукавными колонками с одновременным отпуском топлива по обоим рукавам. Колонка должна быть оснащена герконовыми или электронными генераторами импульсов и клапанами снижения расхода импульсного или непрерывного действия.

1.3 Управление контроллером производится с системы управления, в качестве которой может использоваться ПК. Программное обеспечение СУ должно поддерживать "Универсальный протокол обмена данными по интерфейсу RS-232, версия 1.72, АООТ СКБ ВТ "Искра", Санкт-Петербург, 1999 г."

1.4 Рабочие условия эксплуатации:

– показатели и нормы качества электрической энергии в системе электроснабжения должны соответствовать требованиям ГОСТ 32144-2013;

– температура окружающей среды от плюс 10 до плюс 35°С;

– относительная влажность воздуха до 75% при 30°С;

– атмосферное давление 86-106,7 кПа (630-800 мм рт. ст.).

1.5 Обозначение устройства при заказе и в документации другой продукции состоит из наименования и обозначения технических условий. Пример обозначения: КУ ТРК "Топаз-103МК" ДСМК.421252.001 ТУ.

2 Технические данные

2.1 Основные параметры и характеристики устройства приведены в таблице 1.

Таблица 1

Технические характеристики	Значения
Максимальная величина задаваемой дозы, л	990,00
Максимальная величина суммарного литрового счетчика, л	999 999,99
Максимальная величина сменного итога, л	99 999,99
Постоянное напряжение, коммутируемое по цепям "ТхD1", "ТхD2", "РК1", "РК2", В, не более	15
Ток, коммутируемый по цепям "ТхD1", "ТхD2", "РК1", "РК2", мА, не более	75
Переменное напряжение, коммутируемое по цепям "KL1", "KL2", "MP1", "MP2", В, не более	250
Переменный ток, коммутируемый по цепям "KL1", "KL2", "MP1", "MP2", А, не более	1 (3 А в течение 0,3 с)

Технические характеристики	Значения
Напряжение питающей сети, В	187 – 242
Частота питающей сети, Гц	49 – 61
Потребляемая мощность, ВА, не более	10
Габаритные размеры, мм, не более	242 × 185 × 85
Масса, кг, не более	1,5

2.2 Настраиваемые параметры:

а) служебная информация (сетевой адрес рукава и условная марка топлива);

б) количество используемых рукавов;

в) доступ оператору к просмотру цен, суммарных счетчиков и к команде экстренного сброса состояния;

г) параметры работы устройства и ОУ серии "Топаз-106ЦМ";

д) код доступа к настройкам (пароль администратора);

е) индикация наличия аварийного отпуска продукта;

ж) звуковая сигнализация превышения порога разового аварийного отпуска;

и) параметры работы с кнопкой "пуск/стоп", ДРТ, КС для каждого рукава;

к) формат отображения цены и стоимости топлива;

л) количество табло на стороне ТРК;

м) прямой пуск колонки с системы управления;

н) скорость обмена информацией с системой управления;

п) тип ККМ;

р) тайм-аут отсутствия связи с системой управления.

2.3 Функции управления наливом:

а) отпуск заданной от СУ дозы в литрах и рублях;

б) отпуск без указания величины дозы ("до полного бака");

в) продолжение остановленного налива (осуществление долива) по команде СУ;

г) досрочный останов налива по команде оператора или СУ;

д) останов налива по всем рукавам при потере связи с системой управления;

е) технологический налив.

2.4 Устройство обеспечивает отображение:

а) текущей дозы в литрах и рублях;

б) цены за литр топлива;

в) величины последнего и аварийного последнего отпусков;

г) итогов работы:

– суммарного итога;

– сменного итога в литрах и в рублях;

– аварийного сменного итога;

д) служебной информации – сетевого адреса рукава (от 1 до 99) и условной марки продукта (числами от 02 до 99, или символами **ДТ** –

"дизельное топливо" вместо числа 00, или символами **СГ**– "сжиженный газ" вместо числа 01);

е) наличия аварийного отпуска символом **А**;

ж) снятого раздаточного крана символом **К**;

и) информационных символов: **л** "литры", **р** "рубли", **Полн. Бак** "полный бак", **г** "готов", **о** "отпуск", **с** "стоп", **авар** "аварийный отпуск", **п** "последний отпуск", **И** "итог", **И/А** "аварийный итог", **Т** "техналив";

к) значений всех настраиваемых параметров устройства;

л) версии программного обеспечения устройства и количества его обновлений;

м) неисправностей клавиатуры и энергонезависимой памяти;

н) недостаточного напряжения сети.

2.5 Устройство обеспечивает звуковую сигнализацию:

а) нажатия клавиш;

б) начала и окончания отпуска;

в) незавершенного отпуска;

г) превышения предела разового аварийного отпуска;

д) входа в основное меню.

2.6 Сервисные команды:

а) сброс суммарных счетчиков и предустановка суммарного литрового счетчика;

б) вход в режим быстрого набора параметров;

в) проведение технологического налива топлива по команде с устройства;

г) экстренный сброс состояния.

2.7 Хранение информации

Устройство обеспечивает сохранение информации при отключении электропитания в течение неограниченного времени.

Примечание – Предприятие-изготовитель оставляет за собой право изменения конструкции и технических характеристик устройства в сторону их улучшения.

3 Устройство и принцип работы

3.1 Схема электрическая принципиальная устройства приведена в приложении А.

3.2 Конструктивно устройство выполнено на печатной плате, размещенной в корпусе настольного калькулятора. На лицевой панели корпуса установлены клавиатура и дисплей. На боковой поверхности слева расположен выключатель S1 сетевого питания. На заднюю поверхность устройства выведены:

– два 11-контактных разъема (X1, X2), предназначенных для подключения цепей управления ТРК;

– один 4-контактный разъем X3, через который обеспечивается (по цепям "TxD+", "TxD-", "RxD+", "RxD-") обмен данными по интерфейсу "токовые сигналы" с ККМ, а через блок "Топаз-119-4" – с ПК.

3.3 На плате размещены:

- управляющий микропроцессор DD1;
- микросхема DD2 энергонезависимой памяти, обеспечивающая сохранение информации при отключении питания;
- оптроны VU1 – VU10 и обслуживающие их элементы, обеспечивающие гальваническую развязку между входами микропроцессора DD1 и входными и информационными цепями устройства. По цепям "PK1", "PK2" подаётся сигнал обнуления показаний на электронные отсчётные устройства "Топаз-106Т", "Топаз-106Т2", "Топаз-106Т5". По цепям "TxD1", "TxD2" осуществляется управление отсчётными устройствами "Топаз-106ЦМ". По цепям "L/I1", "L/I2" на устройство поступают счетные импульсы, несущие информацию о количестве отпущенного топлива, а по цепям "P/S1", "P/S2" – сигнал пуска (останова) колонки;
- цепи управления исполнительными устройствами (магнитными пускателями, клапанами) ТРК, выполненные на симмисторах VS1-VS4 и обслуживающих их элементах. Цепи "MP1", "MP2" предназначены для управления магнитными пускателями насосных агрегатов колонки, а цепи "KL1", "KL2" – для управления клапанами снижения расхода;
- оптосиммисторы VU11 – VU14, обеспечивающие гальваническую развязку между микропроцессором и выходными цепями;
- вспомогательная схема контроля напряжения питания;
- элементы системы электропитания устройства.

3.4 Вспомогательная схема контроля напряжения питания устройства выполнена на микросхеме DA2. По цепи PFI на вход процессора поступает напряжение, величина которого пропорциональна напряжению сети. При снижении напряжения сети до 150 ± 6 В уровень сигнала в цепи PFI уменьшается до порогового значения, что является для процессора командой на переход в режим парковки с записью в энергонезависимую память необходимой информации. При этом на дисплее индицируется сообщение "Недостаточное напряжение сети". При повышении напряжения сети до 180 В происходит обратный процесс чтения сохраненной информации, и устройство переходит в нормальный рабочий режим.

3.5 Два источника электропитания выдают гальванически развязанные напряжения:

а) VCC2 на микросхеме стабилизатора DA1 – для питания подсветки дисплея, выходных цепей управления исполнительными устройствами; VCC на микросхеме стабилизатора DA3 – для питания микропроцессора DD1 и дисплея;

б) +12V (нестабилизованное) – для питания входных цепей устройства и внешних нагрузок.

3.6 Встроенная клавиатура соединена с платой внутри корпуса через разъем Х4.

3.7 В качестве устройства индикации используется шестнадцатиразрядный двухстрочный алфавитно-цифровой жидкокристаллический дисплей, подключаемый к разъемам Х5, Х6.

4 Указание мер безопасности

4.1 К устройству подводится напряжение 220 В переменного тока, поэтому запрещается производить любые монтажные работы при включённом напряжении питания.

4.2 При монтаже, эксплуатации, обслуживании и ремонте устройства необходимо соблюдать требования документов в соответствии с приложением к ТУ 421-001-53540133. "Инструкцию по монтажу электрооборудования силовых и осветительных сетей взрывоопасных зон ВСН 332-74", "Правила устройства электроустановок потребителей" (ПУЭ), "Правила технической эксплуатации электроустановок потребителей" (ПТЭЭП) и "Правила по охране труда (Правила безопасности) при эксплуатации электроустановок (ПОТЭУ). К работе с устройством допускаются лица, имеющие допуск не ниже III группы по ПЭЭ и ПОТЭУ для установок до 1000 В и ознакомленные с настоящим руководством.

5 Подготовка к работе

5.1 Устройство устанавливается в отапливаемом помещении. Подключение устройства к топливораздаточным колонкам необходимо производить в соответствии с руководством по эксплуатации на эти колонки. В схемах, приведённых в приложении Г настоящего руководства, нумерация контактов в клеммных колодках показана условно.

5.2 К ККМ контроллер подключается в соответствии со схемами, приведёнными в приложении Д (листы 1 - 6).

Электрическое подключение контроллера к ККМ производится:

– через блок сопряжения "Топаз-119-1", к ККМ типа SAMSUNG ER-250RF, SAMSUNG ER-4615RF;

– через кабель "Топаз-164-2" (до четырех контроллеров) к ККМ АМС-100Ф в комплекте с устройством согласования "УС-01",

– через кабель "Топаз-164-3" (до четырех контроллеров) или через кабель "Топаз-164-1" (до восьми контроллеров) к ККМ с ЭЛБЕС-МИКРО-Ф и ЭЛБЕС-01-03 Ф;

– через блок сопряжения "Топаз-119-2" к ККМ ЭКР 3102.3Ф с блоком интерфейса РЮИБ 5.422.533;

– через блок сопряжения "Топаз-119-8" к ККМ ЭКР 3102.3Ф с блоком интерфейса РЮИБ 5.422.515, ЭКР 3110.3К с блоком интерфейса РЮИБ 5.422.561.

5.3 К ПК контроллер подключается в соответствии со схемой, приведённой в приложении Д (лист 7). Через блок сопряжения "Топаз-119-4" к компьютеру подключаются до 8 контроллеров.

Примечание – При возникновении проблем с запуском комплекса "ККМ – блок сопряжения – КУ" можно воспользоваться устройством тестирования "Топаз-129", позволяющим проверить исправность блока сопряжения и КУ в части интерфейса связи. Описание применения "Топаз-129" приведено в приложении Е.

5.4 При вводе устройства в эксплуатацию необходимо проверить настройки параметров в соответствии с техническими характеристиками ТРК, провести техническое обслуживание и сделать запись о вводе в эксплуатацию в журнале эксплуатации.

ВНИМАНИЕ! Наличие одинаковых сетевых адресов рукавов колонок на контроллерах, подключенных к одной СУ, недопустимо.

6 Общие положения при работе с устройством

6.1 Назначение клавиш приведено в таблице 2

Таблица 2

Клавиши	Назначение
0 - 9	набор числовых значений и кодов параметров
↑	перемещение курсора вверх, увеличение числовых значений
↓	перемещение курсора вниз, уменьшение числовых значений
→	изменение направления указателя табло, переход к дробным частям значений при изменении параметров
↶	задание дозы, прямой пуск, вход в разделы и пункты меню, ввод значений, выход из режимов настройки
F	вход и выход из основного меню, выход из разделов меню, сменный и аварийный сменный итоги
C	останов отпуска, очистка значений, вход в режим быстрого набора параметров

6.2 Используемые термины

Номер рукава – порядковый номер рукава в пределах одного устройства, указывается цифрой в названии цепей. При настройке параметров не изменяется.

Сетевой адрес рукава (далее - адрес рукава) – сквозной номер рукава в пределах заправочной станции, по которому СУ устанавливает связь с устройством и производит управление наливом. Присваивается при настройке параметров, недопустимо наличие одинаковых адресов рукавов как в пределах одного устройства, так и в пределах одной СУ.

6.3 Индикация

При включении устройства на дисплее в течение 2 секунд отображается название устройства и версия программного обеспечения, затем служебная информация, состоящая из адресов рукавов, курсора

и условных марок топлива. Курсор • указывает на рукав, к которому обращается оператор (*текущий рукав*), а курсор × на противоположной строке дисплея разделяет адрес и вид топлива. После условной марки топлива могут располагаться стрелки, указывающие, с какой стороны колонки отпускается данная марка топлива, при условии задания параметру "Количество табло" значения "1" (рисунок 1б). Направление стрелок определяется параметром "Направление линий". При задании параметру "Количество табло" значения "2" стрелки не отображаются.

1 • 76	1 • 76 ↑
2 × 93	2 × 93 ↓
а)	б)

Рисунок 1

Одна строка дисплея отображает информацию о состоянии одного рукава. Если один из рукавов отключен, то информация о нем не отображается, а информация о включенном рукаве отображается в верхней строке дисплея.

Далее для упрощения на рисунках будет указываться только одна строка, относящаяся к выбранному оператором рукаву.

Примечание – Мигающие символы на рисунках изображаются серым фоном.

Мигающий символ **Ж** показывает, что на колонке снят раздаточный кран соответствующего рукава (рисунок 2).

1 • 76Ж

Рисунок 2

Информация о рукаве, который находится в активном состоянии, содержит: адрес рукава, условную марку топлива, символ состояния и текущую дозу. Возможны три символа состояния: "Г" – готовность к наливу, "о" – отпуск топлива, "с" – останов налива (стоп). Пример отображения отпуска топлива приведен на рисунке 3.

1 • 76 о 10.00л

Рисунок 3

6.4 Выбор рукава

Выбор рукава осуществляется двумя способами.

Способ 1 – листание. Оператор нажатием клавиши ↑ или ↓ перемещает курсор вверх или вниз, соответственно, и выбирает рукав (строку дисплея).

Способ 2 – набор адреса рукава. Для перемещения курсора к нужному рукаву необходимо на цифровой клавиатуре набрать его адрес. Если адрес двузначный, то клавиши с соответствующими цифрами нажимают последовательно с интервалом не более трех секунд. Если этот интервал превысить, то нажатие второй кнопки будет считаться отдельной командой выбора.

Примечание – Выбираемый рукав должен быть включен (раздел "Настройка администратора" пункт "Рукава"). Информация об отключенном рукаве на дисплее не отображается. При попытке перейти к отключенному рукаву с двузначным адресом курсор переместится к рукаву с адресом:

– первой нажатой кнопки, если интервал между нажатиями был менее трех секунд;

– второй нажатой кнопки, если интервал превысил 3 секунды.

6.5 Сообщения об ошибках

6.5.1 Неисправность клавиатуры

В случае некорректного состояния клавиатуры (одновременное нажатие нескольких клавиш или их неисправность) устройство выдает постоянный звуковой сигнал и отображает на дисплее информацию о характере неисправности. Устройство продолжит управление наливом до завершения текущей операции. После устранения неисправности на дисплее отобразится рабочая информация.

6.5.2 Критическая ошибка устройства

Сообщение "**Критич. ошибка**" может появляться на дисплее устройства при возникновении неисправности оборудования или при непредвиденном нарушении процесса выполнения программы. В нижней строке дисплея при этом выводится отладочная информация в виде многозначного цифрового кода. При возникновении критической ошибки следует обратиться в отдел технической поддержки завода-изготовителя и сообщить отображенный код для получения дальнейших рекомендаций. Продолжение работы возможно только после устранения неисправности.

6.5.3 Отключение питания

Если сетевое питающее напряжение падает ниже допустимого уровня, устройство завершает работу и оповещает оператора о низком напряжении сообщением "**Недостаточное напряжение сети**". При повышении питающего напряжения выше минимально необходимого происходит автоматическая загрузка устройства и возврат в рабочий режим.

7 Порядок работы

Ниже приведен порядок работы с устройством при настройках, установленных изготовителем. Основное условие для начала работы – правильно присвоенные сетевые адреса у всех рукавов на заправочной станции.

7.1 Включение устройства

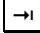
Включите устройство нажатием клавиши ► на его боковой стенке. После загрузки отобразится служебная информация (см. рисунок 1).

7.2 Отпуск продукта

Процедура отпуска топлива состоит из последовательности обязательных действий: задание дозы, пуск колонки, налив топлива, окончание отпуска.

7.2.1 Задание дозы

Операция производится с ККМ¹ – задается величина дозы и адрес рукава для отпуска, печатается чек. Дозу можно задавать как по объему (в литрах), так и по стоимости (в рублях). При задании дозы в рублях ККМ автоматически пересчитывает ее в литровую дозу, которую и передает в контроллер.

На дисплее устройства высвечивается заданное количество продукта в литрах и символ **г** (готов). Нажатие кнопки  позволяет просматривать объем заданной дозы (символ **л**) или ее стоимость (символ **р**) (рисунок 4).

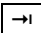
1•76 г	10.00л	готовность к наливу (литры)
или		
1•92 г	150.00р	готовность к наливу (рубли)

Рисунок 4

7.2.2 Пуск колонки

Пуск колонки произойдет при снятии с места раздаточного крана, на который задан отпуск, или при нажатии кнопки "пуск/стоп" на колонке (в зависимости от типа и настроек колонки). При этом происходит запуск насосного агрегата колонки и начинается налив топлива.

7.2.3 Налив топлива

По мере отпуска топлива на дисплее устройства происходит уменьшение показаний. Это значение в каждый момент времени показывает, сколько топлива осталось отпустить. Как и ранее, нажатие кнопки  позволяет просматривать объем остатка дозы (символ **л**) или его стоимость (символ **р**).

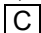
7.2.4 Окончание отпуска

Окончание отпуска происходит автоматически по завершению выдачи всей заданной дозы и не требует от оператора никаких действий. Устройство подаёт звуковой сигнал, и на дисплее вновь отображается служебная информация.

7.3 Дополнительные возможности

7.3.1 Останов налива до окончания выдачи заданной дозы

Есть несколько способов выполнить эту операцию:

- с колонки – вставить на место раздаточный кран или нажать кнопку "пуск/стоп" (в зависимости от типа колонки);
- с ККМ – выполнить команду "стоп" для требуемого рукава;
- с устройства – выбрать нужный рукав и нажать клавишу .

При этом насосный агрегат колонки останавливается, прекращается выдача топлива. На дисплее появляется символ **с** (стоп), и отображается остаток дозы (рисунок 5).

¹ Все ссылки на действия, производимые с ККМ, даны условно. Для выяснения фактических возможностей и порядка работы с ККМ необходимо обращаться к ее руководству по эксплуатации.

1•92 с 2.03л

стоп (литры)

или

1•92 с 180.70р

стоп (рубли)

Рисунок 5

Далее возможны следующие операции:

- завершение отпуска – с ККМ пробивается чек возврата на остаток дозы, на дисплее появляется служебная информация;
- продолжение налива остатка дозы (осуществление долива) – с ККМ подается команда "пуск", на дисплее отображается готовность к наливу. Далее необходимо повторить операцию пуска колонки.

7.3.2 Режим отпуска "до полного бака"

При поступлении с ККМ команды отпуска продукта без указания величины дозы на дисплее отобразится готовность к наливу и символы **Полн. Бак** ("полный бак").

С началом налива эти символы пропадают, и идет прямой отсчет отпускаемой дозы (увеличение показаний). Останов налива производится так же, как описано выше. После печати чека ККМ подает команду на завершение отпуска, и на дисплее устройства отображается служебная информация.

При отпуске "до полного бака" долив не возможен. Если до пуска колонки произведи останов налива (топливо не отпущено), то доза сбросится, на дисплее появится служебная информация. При этом чек не печатается.

Количество продукта, которое можно отпустить в режиме отпуска "до полного бака", ограничено значением максимальной дозы, при достижении которой налив прекращается. Оператор с ККМ может задавать любую максимальную дозу (не превышающую 990,00 л), тогда этот режим называется отпуском "до полного бака" с ограничением дозы. В состоянии готовности на дисплее поочередно отображаются символы **Полн. Бак** и заданная доза.

7.4 Аварийный отпуск продукта

Когда датчик расхода фиксирует прохождение топлива, а налив не задавался или окончился (т.е. команды запуска насосного агрегата не было), возникает аварийный отпуск.

Наличие аварии, как правило, говорит о том, что с момента последнего технического обслуживания колонки появились новые отклонения в ее работе. Примером аварийного отпуска является *перелив дозы*.

В этом случае, если производился отпуск с заданием дозы (чек печатался до налива), то аварийно отпущенное топливо в зачет дозы не идет. А если производился отпуск "до полного бака", то перелив дозы также считается аварией, но чек после налива печатается на суммарный объем отпущенного топлива вместе с аварийным отпуском.

Оповещение оператора об аварии производится отображением символа **A** возле соответствующего рукава и звуковой сигнализацией (рисунки 6).

1•92**A**

Рисунок 6

Сброс звукового сигнала производят нажатием клавиши **C**. Сброс отображения символа **A** производят нажатием клавиши **C** при просмотре величины последнего аварийного отпуска (см. пункт 7.5).

7.5 Информация о последнем отпуске

Для просмотра информации о последнем отпуске необходимо в состоянии ожидания выбрать нужный рукав и нажать клавишу **←**. На дисплее отобразится символ **п** (последний отпуск) и объем топлива отпущенного по рукаву при последнем отпуске. Нажатие клавиши **→** переключает отображение объема и стоимости последнего отпуска (рисунок 7).

1•92 п	12.00л	последний отпуск (литры)
или		
1•92 п	180.00р	последний отпуск (рубли)

Рисунок 7

Если имел место аварийный отпуск (на дисплее отображается символ **A**), то во время просмотра информации о последнем отпуске при нажатии клавиши **F** отобразится величина последнего аварийного отпуска. При этом на дисплее символ **п** заменится на **авар**. Можно сбросить индикацию символа **A**, нажав клавишу **C** (рисунок 8).

1•92 авар	9.25л	последний аварийный отпуск
------------------	-------	----------------------------

Рисунок 8

7.6 Сменный итог работы

Используется для просмотра общего количества топлива, отпущенного за смену. Он также отдельно отображает и суммарный объем аварийных отпусков. В случае превышения максимального значения счет продолжается с нуля.

Сменный итог по рукаву можно получить, нажав клавишу **F**, если последний находится в состоянии ожидания, т.е. на дисплее отображается служебная информация. При первом нажатии клавиши отображается суммарный объем отпущенного за смену топлива, при втором нажатии – суммарный объем аварийного отпуска. Третье нажатие клавиши возвращает к отображению служебной информации.

Индикация итогов состоит из адреса рукава, условной марки топлива, затем следуют символ **И** (сменный итог) или **И/A** (аварийный сменный итог) и значение счетчика (рисунок 9).

1•92 И	7365.36л	сменный итог
или		

Для обнуления итогов надо нажать клавишу **[C]** при их просмотре.

Примечание – Суммарный сменный итог включает в себя аварийный сменный итог.

8 Настройка параметров

Настройка параметров работы производится из основного меню. Последовательность действий при настройке состоит из пяти шагов:

- вход в основное меню;
- вход в нужный раздел меню;
- выбор параметра;
- изменение параметра;
- выход из меню.

8.1 Основное меню

Вход в основное меню осуществляется длительным нажатием (две секунды) клавиши **[F]**. Перемещение по разделам меню осуществляется клавишами **[↑]** или **[↓]**. Разделы основного меню:

- Настройки оператора;
- Настройки администратора;
- Параметры 106ЦМ БК.

Выбранный раздел отмечается курсором >...<. Вход в него осуществляется нажатием клавиши **[↵]**. Выход из меню или из раздела меню – нажатием клавиши **[F]**. При выходе из раздела меню происходит возврат в основное меню.

Перечень настроек по разделам меню приведен в приложении Б.

Указания по работе в разделах основного меню приведены в таблицах В.1, В.2, В.3 приложения В.

Примечание – При отображении на дисплее названия некоторых разделов и пунктов основного меню сокращены, чтобы уместиться в одну дисплейную строку.

Если во время налива войти в настройки и попытаться изменить параметры рукава, по которому выполняется налив, то устройство выдаст сообщение **"Не готов к настр"**.

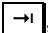
8.2 Режим быстрого выбора параметра.

Каждый параметр меню имеет код быстрого доступа, ввод которого позволяет из основного меню быстро перейти к нужному параметру. При вводе первой цифры на дисплее отобразится информация, например, как показано на рисунке 10.

Укажите код:

002

Рисунок 10

Если введен несуществующий код или код не активированного параметра, то на дисплее отобразится сообщение **"Нет диалога с таким кодом"**. Коды параметров приведены в таблицах приложения В. Чтобы узнать у устройства код параметра, необходимо в меню выбрать курсором интересующий параметр и нажать клавишу , на дисплее отобразится его код.

8.3 Пароль доступа

Пароль доступа предназначен для предотвращения несанкционированного доступа к разделам меню "Настройки администратора" и "Параметры 106ЦМ БК". Пароль представляет собой шестизначное число, произвольно выбираемое администрацией. Заводом-изготовителем установлен пароль 123456, с которым устройство поступает к потребителю.

При входе в защищенный паролем раздел на дисплее появляется приглашение ввести пароль. Нажатие цифровых клавиш дублируется на дисплее символами *****, указывающими количество введенных цифр. Если введен неверный пароль, на дисплее отображается сообщение об ошибке (рисунок 11), и после нажатия любой клавиши происходит автоматический возврат в основное меню.

Неверный

Пароль

Рисунок 11

Необходимо повторить процедуру входа и ввести верный пароль.

При входе в выбранный режим на дисплее отобразятся пункты раздела. Действия по выбору пункта те же, что в основном меню.

Изменение пароля доступа производится в разделе **"Настройки администратора"** пункт **"Доступ"** подпункт **"Пароль администратора"**. После ввода нового пароля старый утрачивает силу. Если администратор забыл пароль, дальнейшая настройка параметров невозможна. Поэтому надежно запомните Ваш индивидуальный пароль!

8.4 Настройки оператора



Указания по работе в разделе приведены в таблице В.1. Раздел не закрыт паролем и включает в себя следующие пункты:

Включения и парковки - просмотр количества включений и парковок (выключений) устройства.

Счетчик включений - выдает количество включений устройства. После достижения максимального значения (65535) счетчик обнуляется.

Счетчик успешных парковок - выдает количество корректных включений устройства (парковок). Парковка устройства считается успешной после того, как все значения, необходимые для работы уст-

ройства, сохранены в энергонезависимую память. После достижения максимального значения (65535) счетчик обнуляется. Совместно с параметром "Счетчик включений" используется для контроля работоспособности устройства. Разница значений этих счетчиков более чем на единицу является признаком того, что устройство не обеспечивает корректного сохранения информации при выключении.

Версия ПО – просмотр версии программного обеспечения устройства, количества его обновлений и другой служебной информации. Клавишами  или  осуществляется перемещение по строкам дисплея. Основная версия программы следует за наименованием устройства, обозначается буквой и тремя цифрами. Количество обновлений программного обеспечения следует за буквой "n" в виде пятиразрядного числа. Далее следует служебная информация, которая может потребоваться при обращении к производителю или в центр сервисного обслуживания.

Программирование – вход в режим программирования для обновления программного обеспечения устройства. Используется в особых случаях при наличии необходимого программного обеспечения. Выход из режима происходит при выключении питания устройства на время более пяти секунд.

Примечание – В режиме программирования устройство не может использоваться для управления отпуском топлива.

Тест табло – вход в режим тестирования ОУ серии "Топаз-106ЦМ", установленных в ТРК. При этом в каждой строке отсчетного устройства поочередно засвечиваются цифры от 0 до 9, а по окончании теста засвечиваются все сегменты индикаторов в каждой строке. Для прекращения теста необходимо нажать любую клавишу устройства.

Отладка - Отладочная информация – при установке значения "включена" в режиме управления в нижней строке дисплея устройства будет отображаться служебная информация. Включать - при необходимости только по предварительному согласованию с предприятием-изготовителем.

В раздел **"Настройки оператора"** можно по выбору добавлять пункты из раздела **"Настройки администратора"** (см. пункт 8.5):

- просмотр цен;
- техналив;
- сброс состояния;
- суммарные счетчики.

8.5 Настройки администратора

Указания по работе в разделе приведены в таблице В.2. Раздел защищен кодом доступа, содержит следующие пункты:

Просмотр цен - только для чтения, позволяет просмотреть цены на отпускаемое топливо. Цены устанавливаются в ККМ, передаются

устройству в момент задания дозы. Отображаются цены только задействованных рукавов.

Рукава – настройка отображения рукавов на дисплее устройства. Настройка производится относительно позиций 1-1 и 2-1, где первая цифра это строка дисплея, а вторая цифра – номер рукава на строке. На дисплее отображаются слева направо: позиция; текущее состояние позиции (**вкл./выкл.**); сетевой адрес рукава для этой позиции и условная марка топлива (рисунок 12).

Рукава

1-1: вкл. 1-76

Рисунок 12

При настройке выбирается нужная позиция, производится ее включение/отключение, задается сетевой адрес рукава и условная марка топлива.



Если на нескольких позициях задан один и тот же адрес, то появится сообщение об ошибке "**Повторяются адреса рукавов**".

Суммарные счетчики – просмотр на дисплее значений суммарных счетчиков устройства. Состоит из подпунктов:




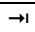
Литровый - Суммарный литровый счетчик – содержит суммарную величину количества топлива, отпущенного по данному рукаву колонки за период эксплуатации устройства с момента последнего перепрограммирования. При достижении максимального значения счет продолжается с нуля. Основное назначение счетчика – дать руководителю заправочной станции дополнительную возможность проконтролировать количество отпущенного продукта.

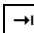
Техналива - Суммарный литровый счетчик техналива - только для чтения, отображает суммарное количество топлива, отпущенного по данному рукаву в режиме техналива за весь период эксплуатации устройства с момента последнего перепрограммирования.



Аварийный - Суммарный аварийный литровый счетчик - содержит суммарную величину количества топлива, отпущенного аварийно по данному рукаву за весь период эксплуатации устройства с момента последнего перепрограммирования.

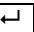
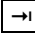
Сброс суммарных счетчиков – позволяет/запрещает сбрасывать или корректировать значение суммарного литрового счётчика (при его просмотре нажать  , ввести нужное значение, нажать ). Заводское значение "да" разрешает корректировку. Изменение значения параметра на "нет" производится единожды, после чего параметр может принять значение "да" только после перепрограммирования устройства, когда все параметры принимают заводские значения.


Техналив – включение/отключение возможности задания дозы и отпуска топлива с контроллера для проведения технологических работ, таких как пуско-наладка и др. Включение/отключение параметра производится отдельно для каждого рукава ТРК. При настройке отображаются только включенные рукава (параметр "**рукава**").

При включенном техналиве в рабочем режиме управления при индикации служебной информации возле адреса рукава появляется мигающий символ "л", а задание дозы осуществляется с контроллера. Нажатием клавиш  или  выберите рукав колонки, с которого будет отпускаться топливо. Нажатием клавиши  войдите в режим набора дозы. На соответствующей строке дисплея отобразится адрес рукава, условная марка топлива, значение дозы с одной мигающей цифрой и символ л (литры) или р (рубли). Мигающая цифра указывает позицию ввода: если она находится до точки, то вводится целая часть числа; если после точки – дробная часть. Смена позиции ввода осуществляется нажатием клавиши . Второе нажатие этой клавиши переведет к набору дозы по стоимости (рублей), третье – к набору копеек. Четвертое нажатие возвращает к набору литров. Величина дозы набирается нажатием цифровых клавиш.

После набора дозы при помощи клавиши  можно по кругу просматривать объем дозы, стоимость дозы и сдачу (если она есть). С момента первого переключения ввод дозы считается завершенным и значение дозы мигает.

При необходимости набранное значение дозы можно обнулить клавишей  и ввести новое. Для возврата к отображению служебной информации нужно при нулевой дозе нажать клавишу .

Если доза задана, то для продолжения процедуры необходимо нажать клавишу . На дисплее высветится заданное количество продукта в литрах и символ г (готов). Нажатие кнопки  позволяет просматривать объем заданной дозы (символ л) или ее стоимость (символ р).

Длительное нажатие кнопки  включает/отключает техналив. Режим техналива включится, только если у оператора есть к нему доступ (параметр "Доступ оператора"), а выключится в любом случае.

Кнопка – позволяет настроить для каждого рукава параметры кнопки "пуск/стоп". Состоит из подпунктов:

Тип кнопки - устанавливает тип кнопки "пуск/стоп", подключенной к устройству. Возможные значения:

"тип 1" – нормально разомкнутая, пуск - при нажатии и удержании кнопки, останов - при отпускании кнопки;

"тип 2" – нормально разомкнутая, пуск - при отпускании кнопки после нажатия, останов - при повторном нажатии кнопки;

"тип 3" – нормально замкнутая, пуск - при нажатии и удержании кнопки, останов - при отпускании кнопки;

"тип 4" – нормально замкнутая, пуск - при отпускании кнопки после нажатия, останов - при повторном нажатии кнопки.

Блокировка кнопки - устанавливает время после срабатывания кнопки "пуск/стоп", в течение которого сигнал кнопки игнорируется. Ис-

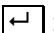
пользуется для устранения эффекта двойного срабатывания при небрежном или нечетком нажатии.


Минимальная длительность сигнала пуск/стоп - используется для обеспечения дополнительной помехозащищенности, позволяет избавиться от возможного дребезга контактов датчика крана или кнопки при снятии/установке крана. Если длительность поступающего сигнала меньше установленной, то он не воспринимается устройством. Факт снятия/установки крана будет подтвержден только по истечению установленной длительности сигнала.

Налив – позволяет настроить параметры налива топлива. Состоит из подпунктов:

Прямой пуск - позволяет оператору самостоятельно с рабочего места осуществить запуск налива после того как доза или долив уже заданы при снятом раздаточном кране. Возможные значения параметра:

Запрещен - прямой пуск отключен. Пуск происходит только по снятию крана, для чего необходимо установить и вновь снять раздаточный кран;

тип 1 - после задания и дозы, и долива пуск произойдет по нажатию клавиши  ;

тип 2 - после задания дозы пуск произойдет по нажатию клавиши  , а после задания долива пуск происходит автоматически;

тип 3 - после задания и дозы, и долива пуск происходит автоматически.

Безусловный пуск - разрешение/запрещение запуска налива по команде оператора при состоянии датчика "кран установлен". Определяет, будет ли устройство выполнять команду прямого пуска ("безусловный старт раздачи"), когда датчик выдает сигнал, что кран установлен. Параметр рекомендуется использовать, если в составе оборудования не предусмотрен датчик снятия крана или кнопка "пуск/стоп". Возможные значения:

"включен" - пуск будет происходить по команде оператора вне зависимости от состояния датчика;

"отключен" - пуск будет происходить по команде оператора только при снятом кране, при установленном кране пуск невозможен.

Округление рублёвой дозы - при задании денежной дозы устройство рассчитывает, какой объем топлива должен быть отпущен. С учетом имеющейся дискретности отпуска не всегда возможно отпустить дозу точно на заданную сумму. Параметр устанавливает способ округления при пересчете стоимости в литры. Возможные значения:

- "с недоливом" - рассчитанный объем округляется в меньшую сторону. Например, задано 200 рублей при цене 28 руб./л и дискретности отпуска 0,01 л, устройство перейдет в готовность на 7,14 л. При готовности, или когда отпущено ровно заданное количество топлива, на "Топаз-106ЦМ" будет отображаться стоимость, заданная при заказе;

- "с переливом" - рассчитанный объем округляется в большую сторону. Для вышеуказанного примера устройство перейдет в готовность на 7,15 л. При готовности, или когда отпущено ровно заданное количество топлива, на "Топаз-106ЦМ" будет отображаться стоимость, заданная при заказе;

- "математическое" - рассчитанный объем округляется по закону математического округления: если первая отбрасываемая цифра больше или равна 5, то последняя сохраняемая цифра увеличивается на единицу. Для вышеуказанного примера устройство перейдет в готовность на 7,14 л. При готовности, или когда отпущено ровно заданное количество топлива, на "Топаз-106ЦМ" будет отображаться стоимость, заданная при заказе;

- "со сдачей" - рассчитанный объем округляется в меньшую сторону. Для вышеуказанного примера устройство подсчитает сдачу 0,08 руб. и перейдет в готовность на 7,14 л. На "Топаз-106ЦМ" будет отображаться фактическая стоимость, отпущенной дозы.

Минимальная доза отпуска - установка минимальной дозы топлива, которую разрешается отпускать из соображений обеспечения требуемой точности измерения. Устройство не позволит задать меньшую дозу.

Работа на закрытый кран - Время работы насосного агрегата на закрытый кран при отпуске с заданием дозы - если при работающем насосном агрегате за установленное время (от 3 до 180 секунд) к устройству не пришло ни одного импульса от ДРТ, то произойдет останов налива. Значение "0" отключает эту функцию, и время отсутствия импульсов не контролируется.

Работа на закрытый кран до ПБ - Время работы насосного агрегата на закрытый кран при отпуске "до полного бака" - если при работающем насосном агрегате за установленное время (от 3 до 75 секунд) к устройству не пришло ни одного импульса от ДРТ, то произойдет останов налива. Значение "0" отключает эту функцию, и время отсутствия импульсов не контролируется.

Ожидание остановки насоса - устанавливает время ожидания остановки насосного агрегата при досрочном прекращении налива топлива. В течение указанного времени устройство будет продолжать подсчет отпущенного топлива и все еще будет сообщать о состоянии "отпуск топлива". Только по окончании заданного времени устройство сообщит о переходе в состояние останова, а импульсы, поступающие в этом состоянии, будут учитываться уже как аварийные.

Задержка пуска - время задержки между подачей команды пуска (по снятию крана, по нажатию кнопки "пуск" на месте выдачи или по команде "пуск" от оператора) и запуском насосного агрегата.

ДРТ – позволяет настроить для каждого рукава параметры датчика расхода топлива. Состоит из подпунктов:

Минимальная длительность счетных импульсов - параметр используется для обеспечения дополнительной помехозащищенности.

Если длительность поступающего счетного импульса меньше установленной, то он не воспринимается устройством.

Дискретность - установка дискретности используемого датчика расхода топлива. Возможные значения: 1; 0,5; 0,1; 0,04; 0,02; 0,01; 0,005 л/импульс.

Тип ДРТ - используется только при работе с отсчетным устройством "Топаз-106ЦМ(Ц)". Устанавливает тип используемого датчика расхода топлива. Возможные значения:

"одноканальный" - одноканальный датчик, должен быть подключен на первый вход отсчетного устройства;

"двухканальный" - двухканальный датчик, отсчетное устройство анализирует очередность поступления и пропуски импульсов. Счетные импульсы должны поступать со сдвигом 90 град. между каналами, в противном случае отсчетное устройство воспринимает поступающий сигнал как ошибку и не передает на систему управления.

Способ счета импульсов ДРТ - определяет условие, при котором должно происходить увеличение показаний о наливе на единицу дискретности. Необходимо установить в соответствии со способом счета импульсов, по которому работает отсчетное устройство колонки. При несоответствии способов счета будут регулярно наблюдаться расхождения показаний устройства и табло колонки на одну единицу дискретности. Возможные значения:

"по размыканию" - увеличение происходит при переходе входной сигнальной цепи из замкнутого состояния в разомкнутое, соответствует способу счета отсчетных устройств серии "Топаз-106";

"по замыканию" - увеличение происходит при переходе входной сигнальной цепи из разомкнутого состояния в замкнутое.

Статистика - технологический режим, отображаемая информация используется на предприятии-изготовителе для анализа поступающего сигнала счетных импульсов.

Клапан – позволяет настроить для каждого рукава параметры клапана снижения расхода. Состоит из подпунктов:

Момент включения КС - устанавливает объем отпущенного топлива, по достижении которого во время налива подается напряжение на клапан снижения расхода и тем самым осуществляется переход от сниженного на нормальный расход.

Момент отключения КС - устанавливает значение остатка дозы, по достижении которого во время налива снимается напряжение с клапана снижения расхода и тем самым осуществляется переход с нормального на сниженный расход.

Тип клапана – установка типа используемого клапана снижения расхода.

Индикация – позволяет настроить параметры индикации и звука устройства и подключенных к нему ОУ. Состоит из подпунктов:

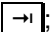
Индикация аварии – включение/отключение индикации аварии (несанкционированный отпуск топлива или перелив дозы) на дисплее

устройства. При отключенной индикации не будет происходить оповещение оператора об аварии мигающим символом "А", но счет аварийного отпуска производиться будет.

Звук – включение или отключение звуковых сигналов устройства (при нажатии на кнопки, в момент пуска и при останове налива и т.д.).

Звук аварии – задание порога срабатывания звукового оповещения оператора об аварии. Если количество аварийно отпущенного топлива, подсчитываемое с момента последнего задания дозы, превысит установленный порог, то устройство включит звуковое оповещение оператора об аварии. Задание нулевого значения отключает данную функцию звукового оповещения.

Количество табло - используется, если устройство управляет двухрукавной двухпродуктовой колонкой, например, "НАРА-42", оснащенной в качестве табло отсчетными устройствами "Топаз-106ЦМ". Возможные значения:

"1 на сторону" - позволяет оператору менять местами показания табло в зависимости от того, с какой стороны и каким видом топлива собирается заправляться клиент. При установке данного значения в режиме управления наливом на дисплее устройства появляются стрелки, поясняющие, на какую сторону колонки в данный момент времени выводится информация о наливе. Переключение данных между сторонами осуществляется длительным нажатием кнопки ;

"2 на сторону" - на каждую сторону колонки одновременно выводятся данные о наливе по каждому из продуктов. Переключение данных между сторонами не требуется.

Приведем пример – когда клиент желает заправляться первым видом топлива с левой стороны ТРК (если смотреть на колонку с места оператора), то у рукава этого вида топлива необходимо расположить знак "←". Тогда на колонке информация по первому виду топлива будет выведена на левую сторону, позволяя клиенту контролировать процесс заправки. С обратной стороны колонки в это же время может отпускаться второй вид топлива (рисунок 13).



Рисунок 13

Направление линий - используется, если параметру "Количество табло" установлено значение "1 на сторону". Позволяет установить вертикальную или горизонтальную ориентацию линий со стрелками, поясняющих, на какую сторону в данный момент выводится информация о наливе. Предоставляет дополнительное удобство, т.к. с места

оператора колонка может наблюдаться по-разному: либо табло видно одно слева, другое справа; либо одно дальше, другое ближе.

Денежная единица - позволяет настроить тип символа для отображения денежных единиц на дисплее устройства. Возможные значения: "р" - рубли, "т" - тенге, \$ - доллар, "г" - гривна.

Неотображаемые ЛИ - Количество импульсов, не отображаемых на табло в начале налива - устанавливает количество счетных импульсов, которые могут возникать из-за расширения шланга раздаточного рукава при работе на закрытый кран, подсчитываются и включаются в дозу, но не отображаются на табло колонки в начале налива.

Тип табло - выбор типа электронного отсчетного устройства, установленного в колонке, определяет набор команд, используемых для управления индикацией табло колонки. Возможные значения:

"Топаз-106ЦМ расширенный" - необходимо установить для "Топаз-106ЦМ", изготовленных после 2002 года;

"Топаз-106Ц" - необходимо установить для "Топаз-106Ц";

"Топаз-106ЦМ стандартный" - необходимо установить для "Топаз-106ЦМ", изготовленных до 2002 года.

Если колонка оснащена отсчетным устройством, который отсутствует в данном перечне, то значение данного параметра не будет оказывать влияния на работу, т.к. устройство не будет управлять индикацией табло колонки.

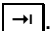
При выборе значения "Топаз-106Ц" пункт основного меню "Параметры 106ЦМ БК" не отображается, настройка ОУ "Топаз-106ЦМ БК" не возможна.

Индикация дозы в готовности – настройка отображения дозы на дисплее устройства в состоянии готовности к отпуску. Настраиваются "**стоимость в готовности**" и "**округление денежной дозы до заданной**".

Стоимость в готовности - устанавливает, в каких случаях устройство при переходе в состояние "готовность к отпуску" должно отобразить стоимость заданной дозы. Возможные значения:

"для денежной дозы" (заводское значение) - после задания денежной дозы (дозы на стоимость) устройство перейдет в состояние готовности с отображением на дисплее стоимости топлива.

"всегда" - вне зависимости от типа заданной дозы (на стоимость или по объему) устройство перейдет в готовность с отображением стоимости топлива.

В обоих случаях объем дозы оператор может просмотреть, нажав кнопку .

Округление денежной дозы до заданной - устанавливает вариант отображения стоимости дозы на дисплее устройства в состоянии "готовность к отпуску" после задания оператором денежной дозы. Возможные значения:

"да" - отображается величина заданной стоимости (если в параметре "округление" не установлено значение "со сдачей");

"нет" - заданную стоимость устройство пересчитывает в литры в соответствии с параметром "округление" и затем отображает фактическую стоимость рассчитанного объема топлива.

Форматы – установка форматов цены и стоимости ККМ и ТРК.
Состоит из подпунктов:

Цена ТРК - установка формата отображения цены на отсчетном устройстве ТРК. Устанавливается количество цифр до запятой и после запятой при отображении информации на табло колонки в строке "цена за литр".

Стоимость ТРК – установка формата отображения суммы к оплате на отсчетном устройстве ТРК. Устанавливается количество цифр до запятой и после запятой при отображении информации на табло колонки в строке "сумма к оплате".

Цена ККМ - определяет формат поля "цена", который использует устройство при работе с ККМ в рамках протокола обмена данными. Представляет собой два числа: первое задает количество знаков до запятой, второе - количество знаков после запятой.

Стоимость ККМ - определяет формат поля "стоимость", который использует устройство при работе с ККМ в рамках протокола обмена данными. Представляет собой два числа: первое задает количество знаков до запятой, второе - количество знаков после запятой.

Доступ – позволяет настроить параметры доступа к пунктам меню. Состоит из подпунктов:

Доступ оператору – состоит из подпунктов:

цены - позволяет администратору настроить доступ оператору к пункту меню "Просмотр цен". Возможные значения:

- "закрытый" - пункт "Просмотр цен" присутствует только в разделе меню "Настройки администратора";

- "открытый" - пункт "Просмотр цен" дублируется в раздел меню "Настройки оператора".

техналив - позволяет администратору настроить доступ оператору к режиму "Техналив". Возможные значения:

- "закрытый" - пункт "Техналив" присутствует только в разделе меню "Настройки администратора";

- "открытый" - пункт "Техналив" дублируется в раздел меню "Настройки оператора".

сброс - позволяет администратору настроить доступ оператору к функции "Сброс состояния". Возможные значения:

- "закрытый" - пункт "Сброс состояния" присутствует только в разделе меню "Настройки администратора";

- "открытый" - пункт "Сброс состояния" дублируется в раздел меню "Настройки оператора".

суммарники - позволяет администратору настроить доступ оператору к просмотру значений пункта меню "Суммарный литровый счетчик". Возможные значения:

- "закрытый" - пункт "Суммарные счетчики" присутствует только в разделе меню "Настройки администратора";

- "открытый" - пункт "Суммарный литровый счетчик" дублируется в раздел меню "Настройки оператора".

Если в меню устройства есть несколько пунктов, касающихся суммарных счетчиков, то они группируются в подраздел "Суммарные счетчики", в этом случае доступ оператору дается к просмотру значений всех пунктов подраздела.

программирование - позволяет администратору настроить доступ оператору к режиму "программирование". При входе в этот режим устройство прекращает управление колонкой, иногда нежелательно давать оператору эту возможность. Если установлено значение "закрытый", то пункт "Программирование" переносится из раздела меню "Настройки оператора" в раздел "Настройки администратора".

Пароль администратора – просмотр/изменение пароля, ограничивающего несанкционированный доступ к настройкам устройства, тем самым разделяя персонал с помощью прав доступа на "операторов" и "администраторов". Заводское значение пароля "123456".

Настройки ККМ – настройка параметров работы с ККМ. Состоит из подпунктов:

Скорость ККМ – установка скорости обмена данными с контрольно-кассовой машиной или системой управления (бит/с). Для корректной работы необходимо, чтобы скорости обмена устройства и ККМ (СУ) совпадали. Чем выше скорость, тем быстрее происходит обмен информацией, но при этом уменьшается максимально возможная длина линии связи, и она становится более восприимчивой к воздействию помех.

Сброс состояния – экстренный сброс состояния. Предусмотрен в контроллере для случая выхода ККМ из строя, когда оператор не сможет корректно завершить операцию отпуска. Для выполнения сброса необходимо выбрать рукав, войти в основное меню и выбрать данный пункт раздела. Команда переведет выбранный рукав в состояние ожидания, и на соответствующей строке дисплея отобразится служебная информация. Далее контроллер продолжает работу в обычном режиме.

Тайм-аут потери связи – установка допустимого времени потери связи с системой управления. При отсутствии запросов от системы управления по времени дольше, чем установлено, устройство прекращает налив по всем рукавам. При значении "0" (заводское значение) функция заблокирована.

ВНИМАНИЕ! При работе устройства с ККМ убедитесь, что установлено значение "0", т.к. ККМ не производит непрерывного опроса устройства.

Тип ККМ - выбор типа используемой ККМ. Параметр позволяет устройству учитывать особенности работы определенного типа ККМ.

Тип ТРК – Топаз-51х – восстанавливает заводские значения параметров, рекомендуемых для работы с ТРК "Топаз-510" или "Топаз-511", при условии соответствия параметров этих ТРК заводским значениям.

8.6 Параметры 106ЦМ БК

При работе с ТРК, оснащенными ОУ "Топаз-106ЦМ БК", можно вывести на табло колонки и при необходимости изменить значения параметров этих устройств. Считывание и вывод этих данных на дисплей устройства невозможен.

После выбора из списка интересующего параметра устройство выдаст на свой дисплей сообщение "см. табло ТРК" и подаст команду ОУ для вывода значения этого параметра на табло, где в нижней строке отображается: литера режима ("С" – считывание, при положении тумблера S1 ОУ в положении "Работа"; "У" – установка, при положении тумблера S1 ОУ в положении "Настройка") и код отображаемого параметра. В верхней строке отображается числовое значение параметра.

Указания по работе в разделе приведены в таблице В.3. Раздел защищен кодом доступа, содержит следующие пункты:

Номер табло - к устройству могут подключаться одновременно несколько устройств "Топаз-106ЦМ БК", необходимо указать, какое именно будет настраиваться. Указывается номер канала управления "1" или "2", к которому подключено ОУ.

Дискретность счета - устанавливает дискретность ДРТ, индикации и выходных импульсов ОУ. Возможные значения:

"0.01" (в верхней строке табло ТРК – 0) - дискретность ДРТ, индикации и выходных импульсов – 0,01 л/и;

"1.0" (в верхней строке табло ТРК – 1) - дискретность ДРТ, индикации и выходных импульсов – 1,0 л/и;

"0.01, инд.1.0" (в верхней строке табло ТРК – 2) - при дискретности ДРТ 0,01 л/и., индикация и выходные импульсы – 1,0 л/и;

"0.005" (в верхней строке табло ТРК – 3) - дискретность ДРТ и выходных импульсов – 0,005 л/и., индикации – 0,01 л/и;

"0.005, инд.0.01" (в верхней строке табло ТРК – 4) - при дискретности ДРТ 0,005 л/и., индикация и выходные импульсы – 0,01л/и.

Тип ДРТ - устанавливает тип датчика расхода топлива, используемого в колонке и подключенного к ОУ "Топаз-106ЦМ БК". Возможные значения:

"двухканальный" (в верхней строке табло ТРК – 0) - ДРТ подключен на оба входа. Счетные импульсы должны поступать со сдвигом 90 град., причем сигнал второго канала запаздывает относительно первого. При пропадании импульсов по одному из каналов или при обратном вращении вала измерителя ОУ продолжает выдачу топлива, ошибочные импульсы игнорируются и в подсчете дозы не участвуют.

"однокан., вход-1" (в верхней строке табло ТРК – 1) - одноканальный датчик подключен ко входу "Вх1";

"однокан., вход-2" (в верхней строке табло ТРК – 2) - одноканальный датчик подключен ко входу "Вх2";

"Nuovo Pignone" (в верхней строке табло ТРК – 3) - ДРТ подключен на оба входа. Счетные импульсы должны поступать со сдвигом 180°. При пропадании импульсов по одному из каналов ОУ продолжает выдачу топлива, ошибочные импульсы игнорируются и в подсчете дозы не участвуют.

Юстировочный коэффициент - множитель, используемый при подсчете количества отпущенного топлива. Позволяет скорректировать значение отпущенной дозы на табло для того, чтобы оно точно совпадало с результатами измерения (с использованием эталонных средств измерения) фактически отпущенного количества продукта.

Суммарник – просмотр на табло ТРК суммарной величины количества топлива в литрах, отпущенного по данному отсчетному устройству за период его эксплуатации с момента последнего перепрограммирования. При достижении максимального значения счет продолжается с нуля.

ID номер – просмотр на табло ТРК уникального идентификационного номера, присвоенного ОУ "Топаз-106ЦМ БК" при изготовлении.

Пункты **Версия, Проект, Вариант, Версия загрузчика, Проект загрузчика, Вариант загрузчика, Тип загрузчика** – вывод на табло ТРК отличительных признаков программного обеспечения ОУ "Топаз-106ЦМ БК". Эта информация может потребоваться для идентификации программного обеспечения "Топаз-106ЦМ БК" при обращении в отдел технической поддержки завода-изготовителя.

Счетчик обновлений ПО – просмотр на табло ТРК количества выполненных обновлений программного обеспечения ОУ "Топаз-106ЦМ БК".

Количество изменений - просмотр на табло ТРК количества изменений параметров ОУ "Топаз-106ЦМ БК".

8.6.1 Юстировка ТРК, оснащенной отсчетными устройствами "Топаз-106ЦМ БК".

Операция юстировки производится для обеспечения необходимой точности измерения количества продукта, отпускаемого колонкой. Юстировка заключается в изменении в ОУ параметра "Юстировочный коэффициент" с помощью КУ. При его учете показания ОУ и КУ будут точно совпадать с результатами измерения (с использованием эталонных средств измерения) фактически отпущенного количества продукта. Коэффициент юстировки может принимать значения от 0,9000 до 1,1000 и хранится в ОУ. Заводское значение – 1,0000.

Порядок проведения юстировки приведен ниже.

а) Отпустить в мерник дозу из диапазона от 1 до 60 литров и зафиксировать показания мерника (**Дмерн.**).

б) Зафиксировать значение отпущенной дозы, отображенное на табло ТРК (**Динд.**).

в) Войти в режим настройки ОУ – установить переключатель S1 отсчетного устройства в положение "Настройка". На табло ТРК отобразится значение параметра с кодом "01" и литера "У" режима установки параметров.

г) В основном меню устройства выбрать раздел "**Параметры 106ЦМ БК**", ввести пароль администратора, в пункте "**Номер табло**" выбрать ОУ, подлежащее юстировке.

д) Выбрать из списка параметр "**Юстировочный коэффициент**" кнопками \uparrow или \downarrow , войти в него кнопкой \leftarrow . В верхней строке табло ОУ отобразится установленное значение коэффициента юстировки (**Кюст.**), в нижней – литера "У" и код параметра "04".

е) По формуле (1) вычислить значение нового коэффициента юстировки (**Кюст.1**):

$$\mathbf{Кюст.1 = Кюст. * Динд. / Дмерн.} \quad (1)$$

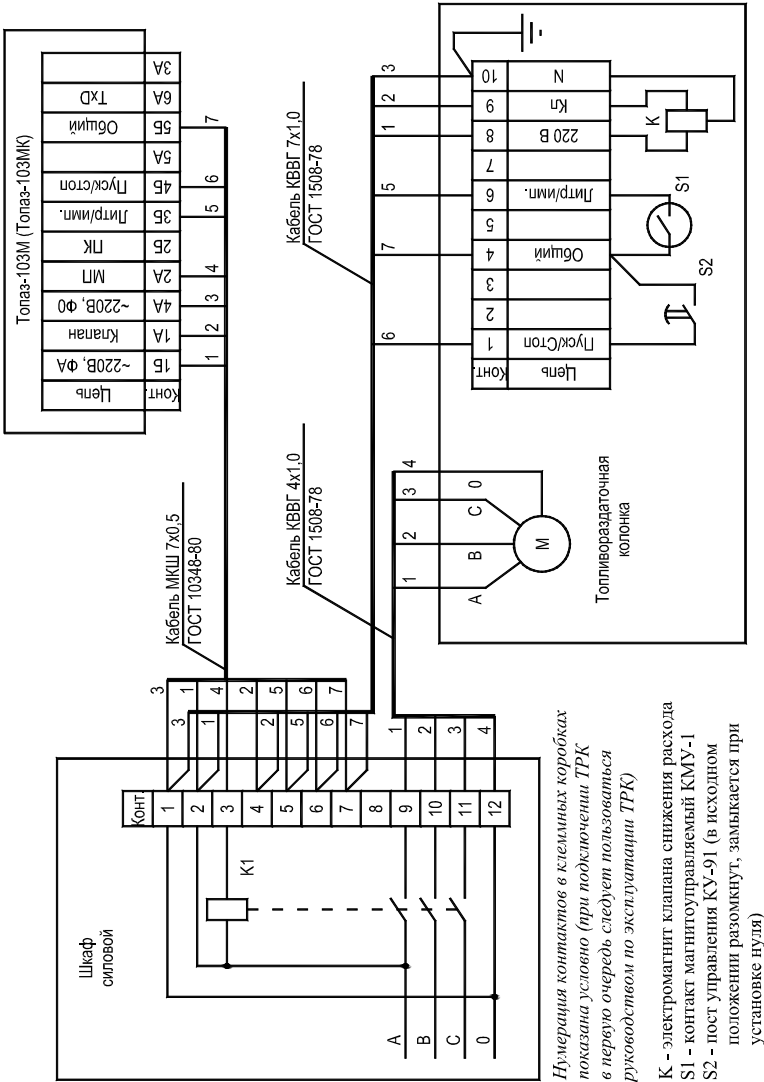
ВНИМАНИЕ! Если вычисленное значение с учетом округления не укладывается в диапазон от 0,9000 до 1,1000, то достигнут предел регулирования. Необходимо выполнить техническое обслуживание ТРК или воспользоваться механической регулировкой измерителя объема колонки.

ж) Для изменения значения нажать \square , ввести новое значение цифровыми кнопками, нажать \leftarrow . Проверить по показаниям табло, что значение параметра изменилось. Выйти из пункта меню кнопкой \square ;

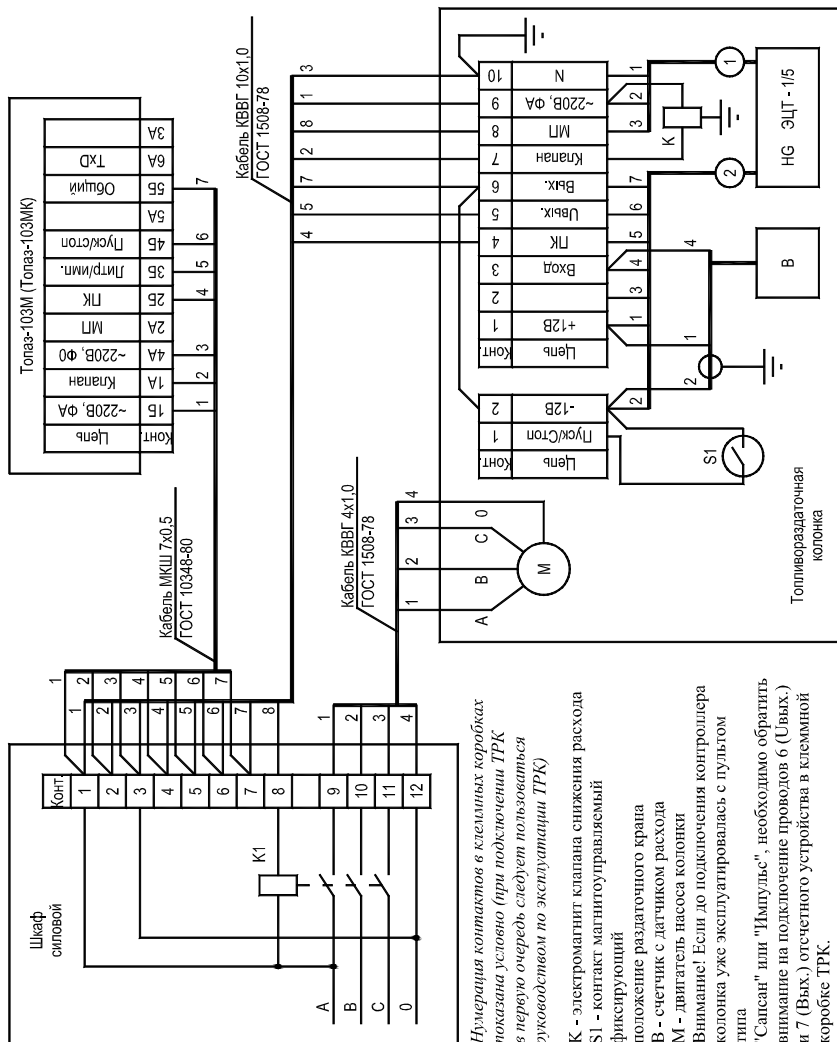
и) Выйти из режима настройки ОУ - установить переключатель S1 отсчетного устройства в положение "Работа". На табло отобразится информация о последней налитой дозе.

Приложение Г (продолжение, лист 2)

Схема рекомендуемая электрическая подключения устройства к ТРК "НАРА-27М1С" и "ЛИВНЫ"

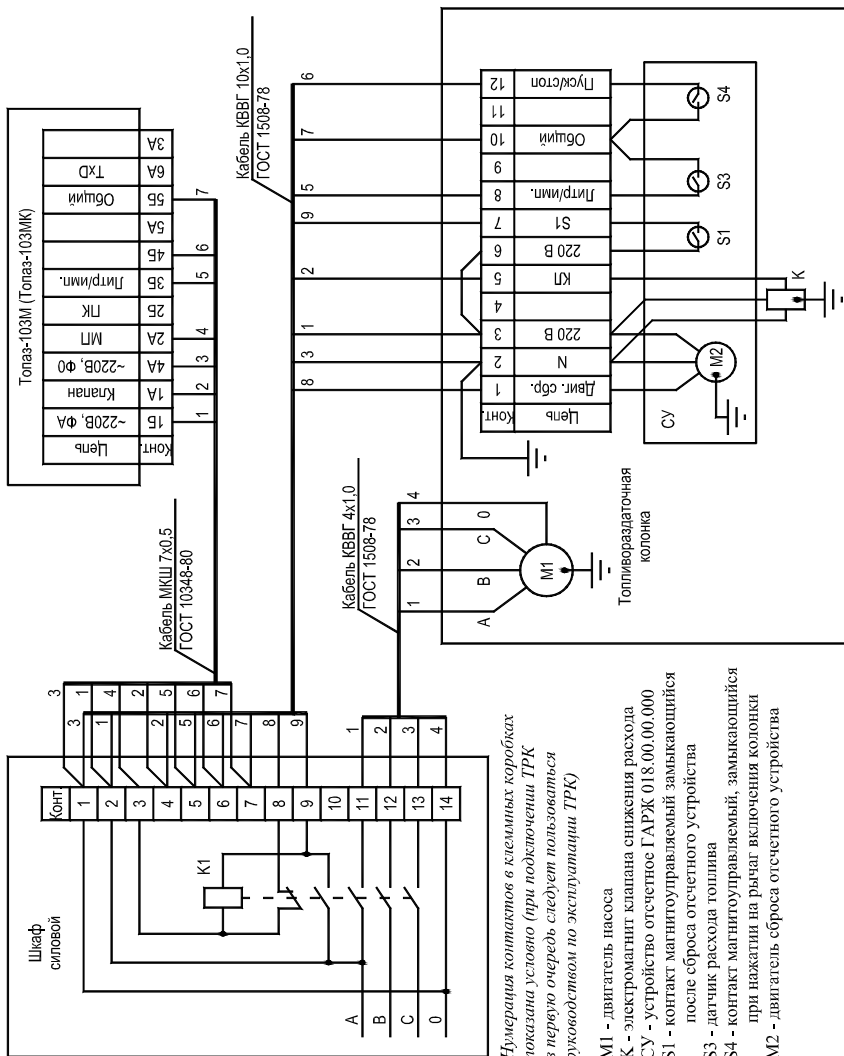


Приложение Г (продолжение, лист 3)
 Схема рекомендуемая электрическая подключения устройства
 к ТРК "НАРА-27М1Э" и "НАРА-27М1ЭН"



Приложение Г (продолжение, лист 4)

Схема рекомендуемая электрическая подключения устройства к ТРК "НАРА-27М1Р"

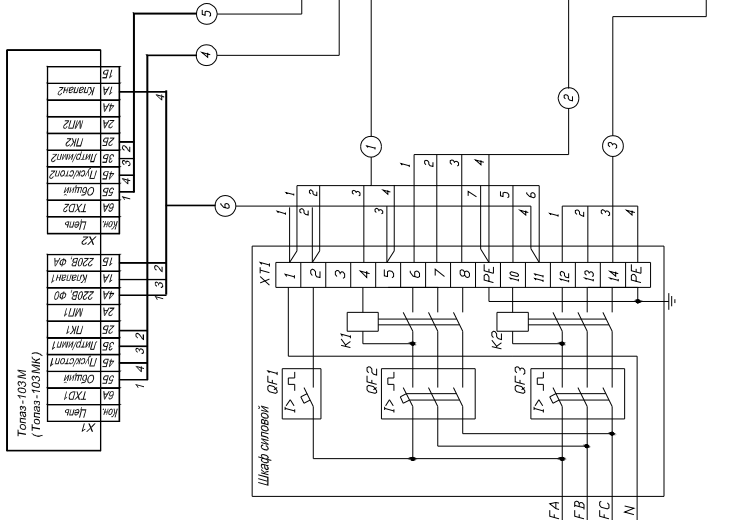


Нумерация контактов в клеммных коробках показана условно (при подключении ТРК в первую очередь следует пользоваться руководством по эксплуатации ТРК)

- М1 - двигатель насоса
- К - электромагнит клапана снижения расхода
- СУ - устройство отсчетное ГАРЖ 018.00.00.000
- S1 - контакт магнитоуправляемый замыкающийся после сброса отсчетного устройства
- S3 - датчик расхода топлива
- S4 - контакт магнитоуправляемый, замыкающийся при нажатии на рычаг включения колонки
- M2 - двигатель сброса отсчетного устройства

Приложение Г (продолжение, лист 5) Схема рекомендуемая электрическая подключения устройства к ТРК "Нара 42-16" с отсчетным устройством ЭЦТ 2-16

Принятые обозначения:
 А1...А3 – коробка клеммная;
 М1, М2 – двигатель магнитный 220В, для наварушки 3х380В, 10А;
 К1 – К2 – пускатель магнитный 220В, для наварушки 3х380В, 10А;
 QF1 – QF3 – выключатель автоматический;
 Кабель 1 – КВВГ 7х1,5 ГОСТ1508–78;
 Кабель 2–3 – КВВГ 4х1,5 ГОСТ1508–78;
 Кабель 4,5,6 – МКШ 5х0,35 ГОСТ10348–80;
 Нумерация контактов в клеммных коробках показана условно (при подключении ТРК в первую очередь следует пользоваться руководством по эксплуатации на ТРК)



Приложение Д (лист 1)

Схема рекомендуемая электрическая подключения устройства к ККМ АМС-100Ф

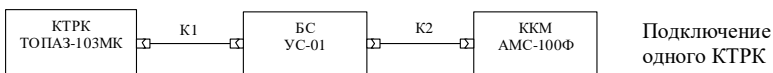


Схема кабеля К1

Схема кабеля К2 (из комплекта UC-01)



Цепь	Конт.
RXD+	3
RXD-	5
TXD+	2
TXD-	4

Конт.	Цепь
1	
2	
3	
4	TXD
5	GND
6	RXD
7	
8	
9	

Цепь	Конт.
RXD	2
TXD	3
	4
GND	5
	6
	7
	8
	9

Конт.	Цепь
1	
2	TXD
3	RXD
4	
5	GND
6	
7	
8	
9	

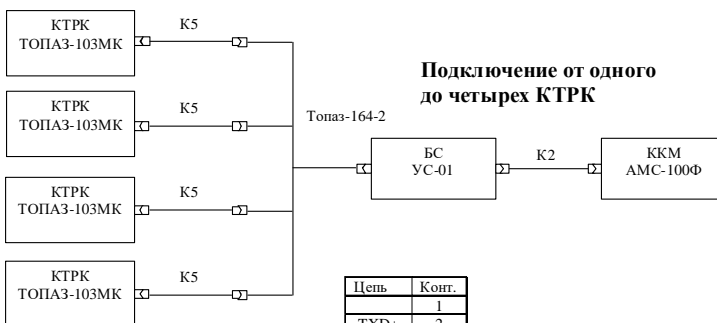
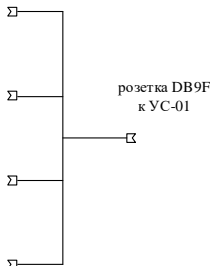


Схема кабеля Топаз-164-2

розетка Т3В-6P4С к кабелю К5 (4 шт.)



Цепь	Конт.
	1
TXD+	2
RXD+	3
TXD-	4
RXD-	5
	6

Цепь	Конт.
	1
TXD+	2
RXD+	3
TXD-	4
RXD-	5
	6

Цепь	Конт.
	1
TXD+	2
RXD+	3
TXD-	4
RXD-	5
	6

Цепь	Конт.
	1
TXD+	2
RXD+	3
TXD-	4
RXD-	5
	6

Конт.	Цепь
1	
2	
3	
4	TXD
5	GND
6	RXD
7	
8	
9	

Приложение Д (продолжение, лист 2)
 Схема рекомендуемая электрическая подключения устройства
 к ККМ "SAMSUNG ER 4615RF" (SAMSUNG ER 250RF)
 через блок сопряжения "Топаз-119-1"

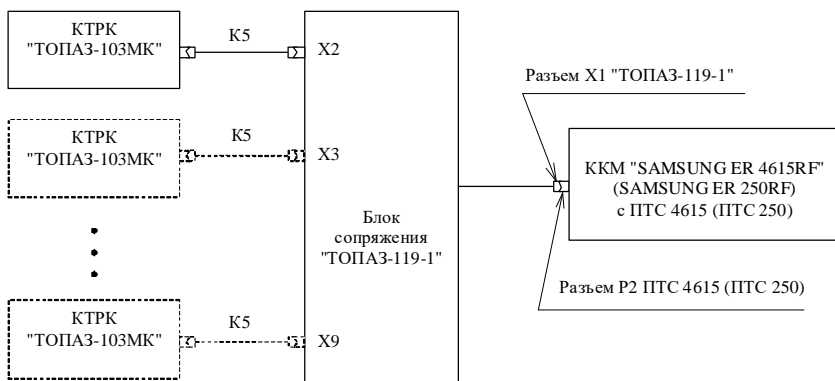
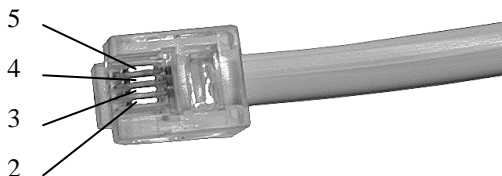
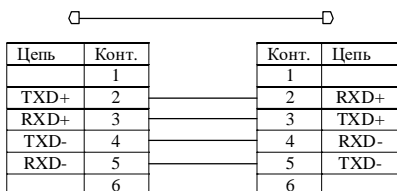


Схема кабеля К5

вилка 6Р4С
к ТОПАЗ-103МК

вилка 6Р4С
к ТОПАЗ-119



Нумерация контактов вилки 6Р4С
 (контакты 1 и 6 отсутствуют)

Приложение Д (продолжение, лист 3)

Схема рекомендуемая электрическая подключения устройства к ККМ ЭКР 3102.3Ф (интерфейсный блок РЮИБ 5.422.533) через блок сопряжения "Топаз-119-2"

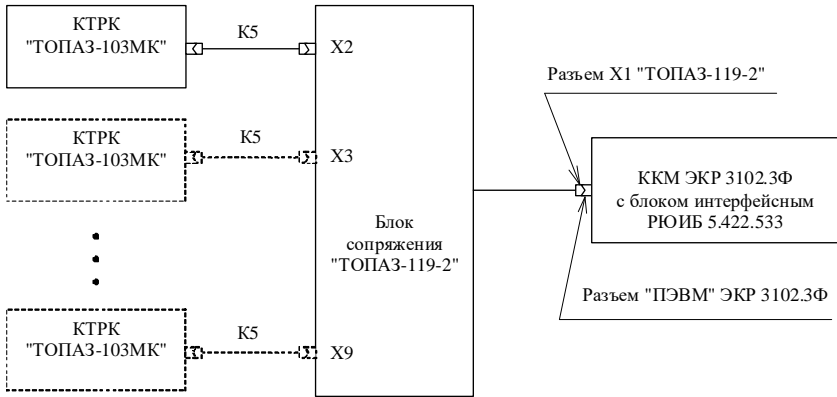


Схема кабеля К5

вилка 6Р4С
к ТОПАЗ-103МК

вилка 6Р4С
к ТОПАЗ-119



Цепь	Конг.
	1
TXD+	2
RXD+	3
TXD-	4
RXD-	5
	6

Конг.	Цепь
1	
2	RXD+
3	TXD+
4	RXD-
5	TXD-
6	

"ТОПАЗ-119-2"
Распайка разъема X1
(вилка DB-9M)

Конг.	Цепь
1	5-12 V
2	TXD
3	RXD
4	
5	GND
6	
7	
8	
9	

Приложение Д (продолжение, лист 4)
 Схема рекомендуемая электрическая подключения устройства
 к ККМ ЭКР 3102.3Ф (интерфейсный блок РЮИБ 5.422.515)
 через блок сопряжения "Топаз-119-8"

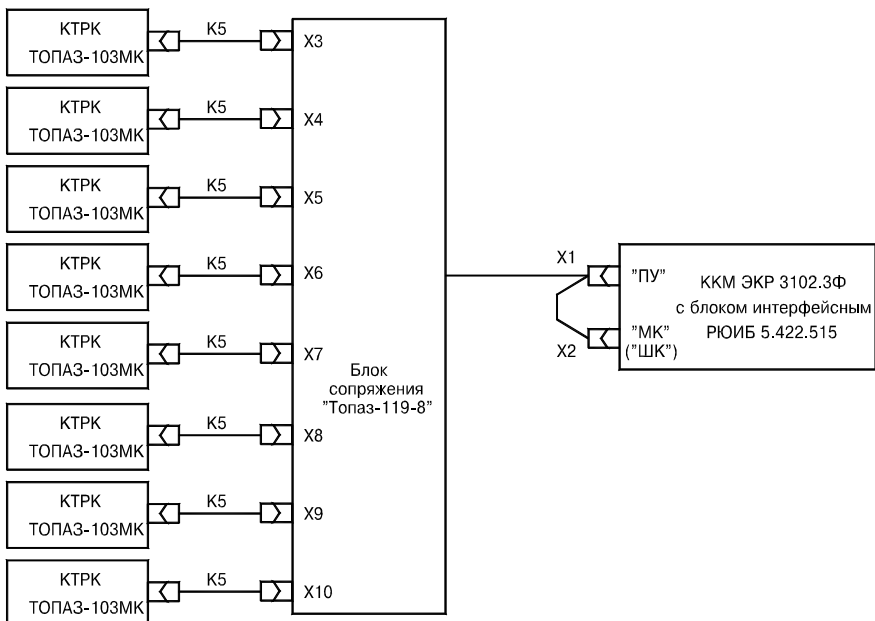


Схема кабеля K5



Топаз-119-8
Распайка разъема X1
Розетка DB9F

Кон	ЦЕПЬ
1	+5V
2	TxD
3	RxD
4	
5	GND
6	
7	
8	
9	

Топаз-119-8
Распайка разъема X2
Розетка DB9F

Кон	ЦЕПЬ
1	+5V
2	
3	
4	
5	
6	
7	
8	
9	

Приложение Д (продолжение, лист 5)
Схема рекомендуемая электрическая подключения устройства
к ККМ ЭКР 3110.3К (интерфейсный блок РЮИБ 5.422.561)
через блок сопряжения "Топаз-119-8"

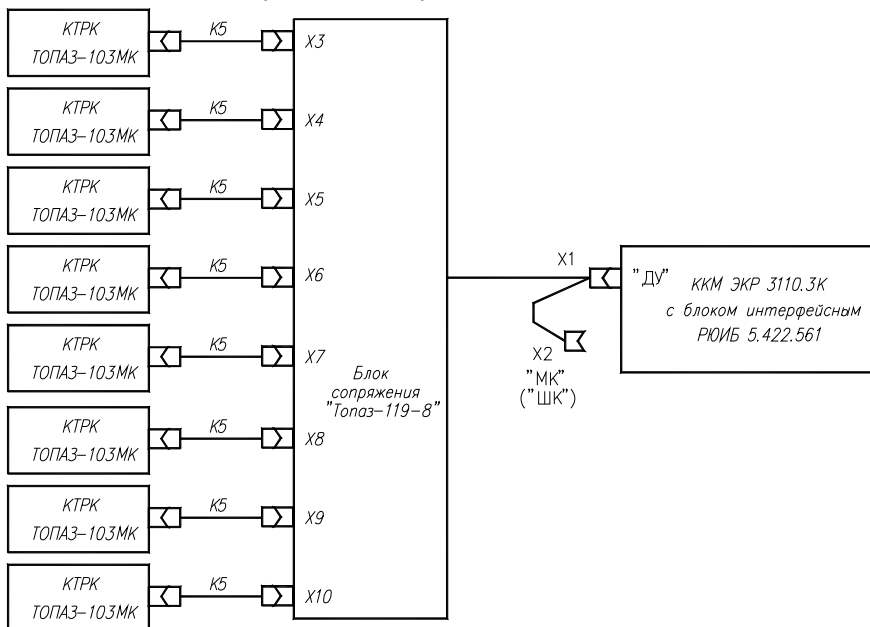


Схема кабеля К5



Топаз-119-8
 Распайка разъема X1
 Розетка DB9F

Кон	ЦЕПЬ
1	+5V
2	TxD
3	RxD
4	
5	GND
6	
7	
8	
9	

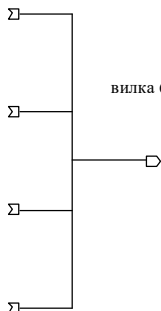
Топаз-119-8
 Распайка разъема X2
 Розетка DB9F

Кон	ЦЕПЬ
1	+5V
2	
3	
4	
5	
6	
7	
8	
9	

Приложение Д (продолжение, лист 6)
 Схема рекомендуемая электрическая подключения устройства
 к ККМ "ЭЛВЕС-МИКРО-Ф", "ЭЛВЕС-МИКРО-К",
 "ЭЛВЕС-01-03-Ф", "ШТРИХ-МИНИ-К"

Схема кабеля Топаз-164-3

розетка ТУЗВ-6Р4С
к кабелю К5 (4 шт.)



вилка 6Р4С к ККМ

Цепь	Конт.
	1
TXD+	2
RXD+	3
TXD-	4
RXD-	5
	6

Цепь	Конт.
	1
TXD+	2
RXD+	3
TXD-	4
RXD-	5
	6

Цепь	Конт.
	1
TXD+	2
RXD+	3
TXD-	4
RXD-	5
	6

Цепь	Конт.
	1
TXD+	2
RXD+	3
TXD-	4
RXD-	5
	6

Конт.	Цепь
1	
2	+5V
3	RXD
4	TXD
5	GND
6	

Схема кабеля Топаз-164-1

розетка ТУЗВ-6Р4С
к кабелю К5 (8 шт.)



вилка 6Р4С к ККМ



Подключение от одного до четырех КТРК
 (при подключении от пяти до восьми КТРК
 использовать кабель Топаз-164-1)

Топаз-164-3

X3

ККМ

Приложение Д (продолжение, лист 7)
Схема рекомендуемая электрическая подключения устройства к ПК через блок сопряжения "Топаз-119-4"

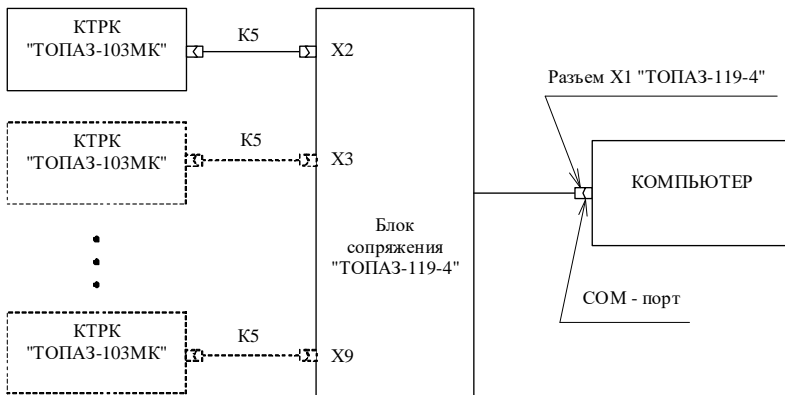


Схема кабеля К5

вилка 6Р4С
к ТОПАЗ-103МК

вилка 6Р4С
к ТОПАЗ-119



Цепь	Конг.
	1
TXD+	2
RXD+	3
TXD-	4
RXD-	5
	6

Конг.	Цепь
1	
2	RXD+
3	TXD+
4	RXD-
5	TXD-
6	

"ТОПАЗ-119-4"
Распайка разъема X1
(розетка DB-9F)

Конг.	Цепь
1	
2	TXD
3	RXD
4	DTR
5	GND
6	DTS
7	RTS
8	CTS
9	

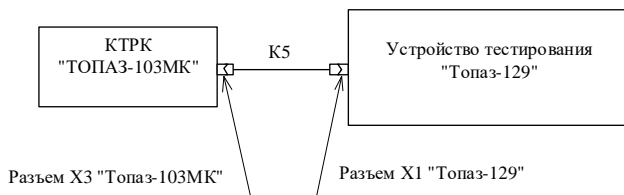


Нумерация контактов вилки 6Р4С
(контакты 1 и 6 отсутствуют)

Приложение Е

Проверка интерфейса связи с ККМ с помощью устройства тестирования "Топаз-129"

Подключите устройство тестирования и КУ ТРК согласно приведенной ниже схеме.



После подачи питания на устройство оба его индикатора (красный и зеленый) засвечены.

Запуск теста производится нажатием кнопки "Старт".

Во время тестирования мигает зеленый индикатор, красный погашен.

Полный цикл тестирования включает в себя четыре фазы:

1. Посылка команды "Сброс" на каждую из 16-ти возможных колонок.
2. Посылка команды "Доза" (10,00 л, 1.00 руб.) на каждую из колонок, найденных в предыдущей фазе.
3. Пауза в течение 5 секунд.
4. Посылка команды "Сброс" на те же колонки.

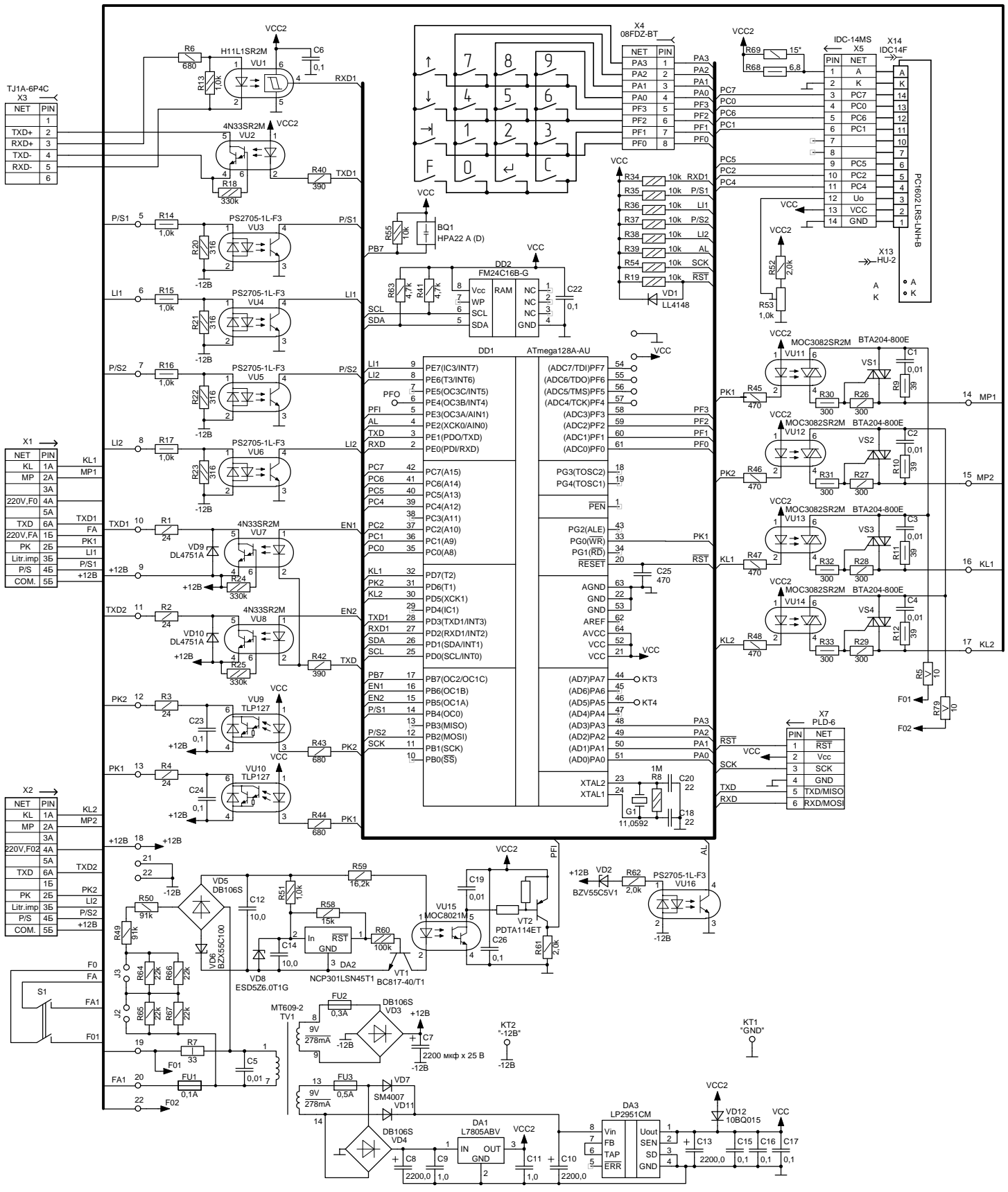
По завершении теста его результат отображается при помощи индикаторов. Все возможные виды индикации с описаниями соответствующих им исходов теста приведены ниже в таблице.

Состояние индикаторов	Результат тестирования	Описание
Зеленый светится, красный погашен	Тест прошел успешно	Проверяемая система дает отклик, удовлетворяющий основным требованиям к интерфейсу, и пригодна к работе с ККМ
Красный светится, зеленый погашен	Нет отклика	Не подключено ни одного контроллера, обрыв соединительных кабелей, выключены контроллеры или устройство сопряжения
Красный светится, зеленый мигает	Нечетное количество колонок	По обоим каналам контроллера установлены одинаковые номера колонок
Красный мигает, зеленый погашен	Пропадание колонки	Отсоединение контроллера до завершения теста

Состояние индикаторов	Результат тестирования	Описание
Красный мигает, зеленый светится	Логическая ошибка	Контроллер дает неверную информацию или сообщает об ошибке, сбой контроллера
Оба мигают одновременно	Неопознанный отклик	Искажение сигнала в результате неправильного соединения устройств или их повреждения, одинаковые номера колонок на разных контроллерах
Оба мигают попеременно	Неожиданный отклик	Появление сигнала, несогласованного по времени, помеха на линии, выключение контроллера во время теста, одинаковые номера колонок на разных контроллерах, замыкание линий приема и передачи

Приложение А

Схема электрическая принципиальная ДСМК.687244.158 [4]



Приложение Б
Перечень настроек по разделам меню

Основное меню

Настройки оператора

- включения и парковки
- версия ПО
- программирование
- тест табло
- просмотр цен
- техналив
- суммарные счетчики
 - литровый
 - техналива
 - аварийный
- сброс состояния
- отладка

Настройки администратора

- просмотр цен
- рукава
- суммарные счетчики
 - литровый
 - техналива
 - аварийный
- сброс суммарных счетчиков
- техналив
- кнопка
 - тип кнопки
 - блокировка кнопки
 - минимальная длительность сигнала П/С
- налив
 - прямой пуск
 - безусловный пуск
 - округление рублёвой дозы
 - минимальная доза отпуска
 - работа на закрытый кран
 - работа на закрытый кран до ПБ
 - ожидание остановки насоса
 - задержка пуска
- ДРТ
 - минимальная длительность счетных импульсов
 - дискретность
 - тип ДРТ
 - способ счета импульсов ДРТ
 - статистика

- клапан
 - момент включения КС
 - момент отключения КС
 - тип клапана
- индикация
 - индикация аварии
 - звук
 - звук аварии
 - количество табло
 - направление линий
 - денежная единица
 - неотображаемые ЛИ
 - тип табло
 - индикация дозы в готовности
 - стоимость в готовности
 - округление денежной дозы до заданной
- форматы
 - цена ТРК
 - стоимость ТРК
 - цена ККМ
 - стоимость ККМ
- доступ
 - доступ оператору
 - пароль администратора
- настройки ККМ
 - скорость ККМ
 - сброс состояния
 - тайм-аут потери связи
 - тип ККМ
- Тип ТРК
 - Топаз-51х

Настройки 106ЦМ БК

- номер табло
- дискретность счета
- тип ДРТ
- юстировочный коэффициент
- суммарник
- ID номер
- версия
- проект
- вариант
- версия загрузчика
- проект загрузчика
- вариант загрузчика
- тип загрузчика
- счетчик обновлений ПО
- количество изменений

Приложение В

Указания по работе в разделах основного меню устройства

Таблица В.1 – Указания по работе в разделе "Настройки оператора"

Пункт раздела		Код быстрого доступа	Последовательность действий	Выход	Примечание
Вкл. и парков. просмотр информации о количестве включений и корректных выключений контроллера		2	Просмотреть количество включений и парковок.	F	
Версия ПО Просмотр версии программного обеспечения контроллера		1	Просмотреть номер версии программного обеспечения контроллера и количество его обновлений.		
Программиров. Вход в режим обновления программного обеспечения					Выход из режима осуществляется выключением питания
Тест табло Запуск тестирования табло отсчетного устройства "ТОПАЗ-106ЦМ"					
Просмотр цен Просмотр установленных цен		10	Выбрать рукав клавишами <input type="button" value="↑"/> или <input type="button" value="↓"/> .		Добавляется администратором
Техналив Включение/отключение возможности проведения техналива		53	1. Выбрать рукав клавишами <input type="button" value="↑"/> или <input type="button" value="↓"/> . 2. Нажать <input type="button" value="C"/> . 3. Выбрать нужное значение ("вкл.", "откл.") клавишами <input type="button" value="↑"/> или <input type="button" value="↓"/> . 4. Нажать <input type="button" value="←"/> .		Добавляется администратором
Сум. счетчики Просмотр суммарных счетчиков	Литровый	19	Выбрать рукав клавишами <input type="button" value="↑"/> или <input type="button" value="↓"/> .		Добавляется администратором
	Техналива	55			
	Аварийный	20			
Сброс состоян. Принудительно переводит выбранный рукав в состояние ожидания		27			Добавляется администратором. Выход из меню – автоматически
Отладка		91	1. Нажать <input type="button" value="C"/> . 2. Выбрать нужное значение ("вкл.", "откл.") клавишами <input type="button" value="↑"/> или <input type="button" value="↓"/> . 3. Нажать <input type="button" value="←"/> .	F	Включать при необходимости только по согласованию с предприятием-изготовителем

Таблица В.2 – Указания по работе в разделе "Настройки администратора". Лист 1.

Пункт раздела		Код быстрого доступа	Последовательность действий	Выход	Примечание
Просмотр цены Просмотр установленных цен		10	Выбрать рукав клавишами <input type="button" value="↑"/> или <input type="button" value="↓"/> .	F	Марка топлива "00" соответствует дизельному топливу (символы "ДТ"); марка топлива "01" – сжиженному газу (символы "СГ")
Рукава Настройка отображения на дисплее задействованных рукавов		11	1. Выбрать позицию клавишами <input type="button" value="↑"/> или <input type="button" value="↓"/> . 2. Установить состояние позиции ("откл.", "вкл.") клавишей <input type="button" value="→"/> . 3. Нажать <input type="button" value="C"/> . Набрать подряд два числа от 1 до 99 каждое (адрес рукава и марку топлива). 4. Нажать <input type="button" value="←"/> .		

Таблица В.2 – Указания по работе в разделе "Настройки администратора". Лист 2.

Пункт раздела		Код быстрого доступа	Последовательность действий	Выход	Примечание
Сум. счетчики Просмотр суммарных счетчиков	Литровый	19	Выбрать рукав клавишами <input type="button" value="↑"/> или <input type="button" value="↓"/> .	F	
	Техналива	55			
	Аварийный	20			
	Сброс сумм. счетчиков	52	1. Нажать <input type="button" value="C"/> .		
			2. Выбрать нужное значение ("да", "нет") клавишами <input type="button" value="↑"/> или <input type="button" value="↓"/> .		Изменение значения параметра необратимо.
			3. Нажать <input type="button" value="←"/> .		
Техналив Включение/отключение возможности проведения технологического налива		53	1. Выбрать рукав клавишами <input type="button" value="↑"/> или <input type="button" value="↓"/> .		
			2. Нажать <input type="button" value="C"/> .		
			3. Выбрать нужное значение ("вкл.", "откл.") клавишами <input type="button" value="↑"/> или <input type="button" value="↓"/> .		
			4. Нажать <input type="button" value="←"/> .		
Кнопка настройка параметров кнопки ПУСК/СТОП	Тип кнопки	35	1. Выбрать рукав клавишами <input type="button" value="↑"/> или <input type="button" value="↓"/> .		
	Блокир. кнопки	36	1. Выбрать рукав клавишами <input type="button" value="↑"/> или <input type="button" value="↓"/> .		
	Мин. длит. сигнала П/С	37	1. Выбрать рукав клавишами <input type="button" value="↑"/> или <input type="button" value="↓"/> .		
			2. Нажать <input type="button" value="C"/> .		
			3. Набрать цифровыми кнопками нужное значение от 0,0 до 9,9 секунд (для перехода между разрядами использовать кнопку <input type="button" value="→/←"/> .		
			4. Нажать <input type="button" value="←"/> .		
			2. Нажать <input type="button" value="C"/> .		
			3. Набрать цифровыми кнопками нужное значение от 0,1 до 5,0 секунд (для перехода между разрядами использовать кнопку <input type="button" value="→/←"/> .		
			4. Нажать <input type="button" value="←"/> .		
Налив настройка параметров налива топлива	Прямой пуск	13	1. Нажать <input type="button" value="C"/> .		
	Безусловный пуск	63	1. Нажать <input type="button" value="C"/> .		
	Округление рублевой дозы	14	3. Выбрать нужное значение ("да", "нет") клавишами <input type="button" value="↑"/> или <input type="button" value="↓"/> .		
	Миним. доза отп	29	4. Нажать <input type="button" value="←"/> .		
			2. Выбрать нужное значение ("запрещен", "тип1", "тип2", "тип3") клавишами <input type="button" value="↑"/> или <input type="button" value="↓"/> .		
			3. Нажать <input type="button" value="←"/> .		
			1. Нажать <input type="button" value="C"/> .		
			2. Выбрать нужное значение ("с недоливом", "со сдачей", "математическое", "с переливом") клавишами <input type="button" value="↑"/> или <input type="button" value="↓"/> .		
			3. Нажать <input type="button" value="←"/> .		
			1. Выбрать рукав клавишами <input type="button" value="↑"/> или <input type="button" value="↓"/> .		
			2. Нажать <input type="button" value="C"/> .		
			3. Набрать нужное значение от 0,00 до 2,55 литров.		
			4. Нажать <input type="button" value="←"/> .		Значение 0 отключает функцию

Таблица В.2 – Указания по работе в разделе "Настройки администратора". Лист 3.

Пункт раздела		Код быстрого доступа	Последовательность действий	Выход	Примечание	
Налив настройка параметров налива топлива	Работа на закр. кран	38	1. Выбрать рукав клавишами <input type="button" value="↑"/> или <input type="button" value="↓"/> . 2. Нажать <input type="button" value="C"/> . 3. Набрать нужное значение 0 , либо от 3 до 180 секунд. 4. Нажать <input type="button" value="←"/> .	<input type="button" value="F"/>	Значение 0 отключает функцию	
	Работа закр. кран ПБ	39	1. Выбрать рукав клавишами <input type="button" value="↑"/> или <input type="button" value="↓"/> . 2. Нажать <input type="button" value="C"/> . 3. Набрать нужное значение 0 , либо от 3 до 75 секунд. 4. Нажать <input type="button" value="←"/> .		Значение 0 отключает функцию	
	Ожидание остановки насоса	40	1. Выбрать рукав клавишами <input type="button" value="↑"/> или <input type="button" value="↓"/> . 2. Нажать <input type="button" value="C"/> . 3. Набрать нужное значение от 0 до 60 секунд. 4. Нажать <input type="button" value="←"/> .		Значение 0 отключает функцию	
	Задержка пуска	41	1. Выбрать рукав клавишами <input type="button" value="↑"/> или <input type="button" value="↓"/> . 2. Нажать <input type="button" value="C"/> . 3. Набрать нужное значение от 0 до 20 секунд. 4. Нажать <input type="button" value="←"/> .		Значение 0 отключает функцию	
ДРТ настройка параметров датчика расхода топлива	Мин. длит. имп.	42	1. Выбрать рукав клавишами <input type="button" value="↑"/> или <input type="button" value="↓"/> . 2. Нажать <input type="button" value="C"/> . 3. Набрать нужное значение от 0,1 до 50,0 мс. 4. Нажать <input type="button" value="←"/> .			
	Дискретность	43	1. Выбрать рукав клавишами <input type="button" value="↑"/> или <input type="button" value="↓"/> . 2. Нажать <input type="button" value="C"/> . 3. Выбрать нужное значение (" 0,005 ", " 0,01 ", " 0,02 ", " 0,04 ", " 0,1 ", " 0,5 ", " 1 ") клавишами <input type="button" value="↑"/> или <input type="button" value="↓"/> . 4. Нажать <input type="button" value="←"/> .			
	Тип ДРТ	44	1. Выбрать рукав клавишами <input type="button" value="↑"/> или <input type="button" value="↓"/> . 2. Нажать <input type="button" value="C"/> . 3. Выбрать нужное значение (" 1-канальн. ", " 2-канальн. ") клавишами <input type="button" value="↑"/> или <input type="button" value="↓"/> . 4. Нажать <input type="button" value="←"/> .			
	Способ счета импульсов	88	1. Выбрать рукав клавишами <input type="button" value="↑"/> или <input type="button" value="↓"/> . 2. Нажать <input type="button" value="C"/> . 3. Выбрать нужное значение (" по замыканию ", " по размыканию ") клавишами <input type="button" value="↑"/> или <input type="button" value="↓"/> . 4. Нажать <input type="button" value="←"/> .			
	Статистика	6				Отображаемая информация используется на предприятии-изготовителе для анализа поступающего сигнала счетных импульсов.

Таблица В.2 – Указания по работе в разделе "Настройки администратора". Лист 4.

Пункт раздела		Код быстрого доступа	Последовательность действий	Выход	Примечание
Клапан настройка параметров клапана снижения расхода	Момент включения КС	45	1. Выбрать рукав клавишами <input type="button" value="↑"/> или <input type="button" value="↓"/> .	<input type="button" value="F"/>	
			2. Нажать <input type="button" value="C"/> .		
			3. Набрать нужное значение от 0,00 до 2,00 литров.		
		4. Нажать <input type="button" value="←"/> .			
Момент отключения КС	46	1. Выбрать рукав клавишами <input type="button" value="↑"/> или <input type="button" value="↓"/> .			
		2. Нажать <input type="button" value="C"/> .			
		3. Набрать нужное значение от 0,00 до 2,00 литров.			
		4. Нажать <input type="button" value="←"/> .			
Тип клапана	47	1. Выбрать рукав клавишами <input type="button" value="↑"/> или <input type="button" value="↓"/> .			
		2. Нажать <input type="button" value="C"/> .			
		3. Выбрать нужное значение ("непрерывный", "импульсный") клавишами <input type="button" value="↑"/> или <input type="button" value="↓"/> .			
		4. Нажать <input type="button" value="←"/> .			
Индикация настройка параметров индикации и звука контроллера	Индик. авар.	16	1. Нажать <input type="button" value="C"/> .		
			2. Выбрать нужное значение ("вкл.", "откл.") клавишами <input type="button" value="↑"/> или <input type="button" value="↓"/> .		
			3. Нажать <input type="button" value="←"/> .		
	Звук	17	1. Нажать <input type="button" value="C"/> .		
			2. Выбрать нужное значение ("вкл.", "откл.") клавишами <input type="button" value="↑"/> или <input type="button" value="↓"/> .		
			3. Нажать <input type="button" value="←"/> .		
	Звук аварии	18	1. Нажать <input type="button" value="C"/> .		
		2. Набрать нужное значение 0,00 до 99,99 литров.			
		3. Нажать <input type="button" value="←"/> .			
Кол-во табло	48	1. Нажать <input type="button" value="C"/> .			
		2. Выбрать нужное значение ("1 на сторону" или "2 на сторону") клавишами <input type="button" value="↑"/> или <input type="button" value="↓"/> .			
		3. Нажать <input type="button" value="←"/> .			
Направл. линий	49	1. Нажать <input type="button" value="C"/> .			
		2. Выбрать нужное значение ("верх-низ", "право-лево") клавишами <input type="button" value="↑"/> или <input type="button" value="↓"/> .			
		3. Нажать <input type="button" value="←"/> .			
Денежн. единица	74	1. Нажать <input type="button" value="C"/> .			
		2. Выбрать нужное значение ("р" - рубли, "г" - гривны, "\$" - доллары, "т" - тенге) клавишами <input type="button" value="↑"/> или <input type="button" value="↓"/> .			
		3. Нажать <input type="button" value="←"/> .			
Неотображ. ЛИ	51	1. Выбрать рукав клавишами <input type="button" value="↑"/> или <input type="button" value="↓"/> .			
		2. Нажать <input type="button" value="C"/> .			
		3. Набрать нужное значение от 0 до 50 импульсов.			
		4. Нажать <input type="button" value="←"/> .			
				Значение 0 отключает параметр	

Таблица В.2 – Указания по работе в разделе "Настройки администратора". Лист 5.

Пункт раздела		Код быстрого набора	Последовательность действий	Выход	Примечание	
Индикация настройка параметров индикации и звука контроллера	Тип табло	71	1. Нажать <input type="button" value="C"/> . 2. Выбрать нужное значение ("106Ц", "106ЦМ стандарт", "106ЦМ расш.") клавишами <input type="button" value="↑"/> или <input type="button" value="↓"/> .3. Нажать <input type="button" value="←"/> .	<input type="button" value="F"/>	При выборе значения "106Ц" пункт основного меню "Параметры 106ЦМ БК" не отображается	
	Индикация дозы в готовности	Стоимость в готовности	61		1. Нажать <input type="button" value="C"/> . 2. Выбрать новое значение ("всегда", "только для ден.") клавишами <input type="button" value="↑"/> или <input type="button" value="↓"/> . Нажать <input type="button" value="←"/> .	
		Округл. ден. дозы до зад.	62		1. Нажать <input type="button" value="C"/> . 2. Выбрать новое значение ("да", "нет") клавишами <input type="button" value="↑"/> или <input type="button" value="↓"/> .3. Нажать <input type="button" value="←"/> .	
Форматы установка форматов цены и стоимости ККМ и ТРК	Цена ТРК	86	1. Нажать <input type="button" value="C"/> . 2. Набрать новое значение на цифровой клавиатуре, перемещение по строке клавишей <input type="button" value="→"/> .3. Нажать <input type="button" value="←"/> .			
	Стоимость ТРК	87				
	Цена ККМ	72				
	Стоимость ККМ	73				
Доступ настройка параметров доступа к пунктам меню	Доступ операт.	цены	23			
		техналив				
сброс						
суммар.						
прогр.						
Пароль администратора	15	1. Нажать <input type="button" value="C"/> . 2. Набрать и <u>надежно запомнить</u> или <u>записать</u> новый пароль. 3. Нажать <input type="button" value="←"/> .		Изготовитель по умолчанию устанавливает код доступа 123456		
Настройки ККМ настройка параметров работы с ККМ	Скорость ККМ Настройка скорости обмена с ККМ	26	1. Нажать <input type="button" value="C"/> . 2. Выбрать нужное значение (4800, 9600, 14400, 19200, 38400, 57600, 115200) клавишами <input type="button" value="↑"/> или <input type="button" value="↓"/> .3. Нажать <input type="button" value="←"/> .		Значение должно соответствовать аналогичному параметру ККМ	
	Сброс состояния Принудительно переводит выбранный рукав в состояние ожидания	27			Выход из меню – автоматически	
	Тайм-аут потери связи Установка времени потери связи с ККМ или компьютером	28	1. Нажать <input type="button" value="C"/> . 2. Набрать новое значение от 0 до 60 секунд. 3. Нажать <input type="button" value="←"/> .		Значение 0 отключает функцию. Для работы с ККМ установить " 0 ".	
	Тип ККМ Выбор типа ККМ	32	1. Нажать <input type="button" value="C"/> . 2. Выбрать нужное значение (" все, кроме ЭКР ", " ЭКР ") клавишами <input type="button" value="↑"/> или <input type="button" value="↓"/> . Нажать <input type="button" value="←"/> .			
Тип ТРК	Топаз-51x	116	Для подтверждения нажать <input type="button" value="←"/> .		Предустановка параметров для работы совместно с ТРК "Топаз-510" и "Топаз-511"	

Таблица В.3 – Указания по работе в разделе "Параметры 106ЦМ БК"

Пункт раздела	Код быстрого доступа	Последовательность действий	Выход	Примечание
Номер табло выбор ОУ для настройки по его номеру	101	1. Нажать <input type="button" value="C"/> . 2. Выбрать устройство с помощью цифровых клавиш или клавишами <input type="button" value="↑"/> , <input type="button" value="↓"/> . 3. Нажать <input type="button" value="↵"/> .	<input type="button" value="F"/>	
Дискретность устанавливает дискретность счета для отображения на табло колонки	102	1. Нажать <input type="button" value="C"/> . 2. Выбрать нужное значение ("0.005", "0.01", "1.0", "0.01, инд.1.0", "0.005, инд.0.01") клавишами <input type="button" value="↑"/> или <input type="button" value="↓"/> . 3. Нажать <input type="button" value="↵"/> .		
Тип ДРТ устанавливает тип датчика расхода топлива, используемого в колонке и подключенного к ОУ	103	1. Нажать <input type="button" value="C"/> . 2. Выбрать нужное значение ("двухканальный", "однокан., вход-1", "однокан., вход-2", "Nuovo Pignone") клавишами <input type="button" value="↑"/> или <input type="button" value="↓"/> . 3. Нажать <input type="button" value="↵"/> .		
Юстировочный коэффициент	104	1. Нажать <input type="button" value="C"/> . 2. Набрать значение нового юстировочного коэффициента. 3. Нажать <input type="button" value="↵"/> .		
Суммарник	105	Просмотр на табло ТРК значений параметров.		
ID-номер	106			
Версия	107			
Проект	108			
Вариант	109			
Версия загрузчика	110			
Проект загрузчика	111			
Вариант загрузчика	112			
Тип загрузчика	113			
Счетчик обновлений	114			
Количество изменений параметров	115			

