

МОДУЛИ РАСШИРЕНИЯ

"Топаз-306MP4 CAN",

"Топаз-306MP1-4 CAN",

"Топаз-306MP2-4 CAN",

"Топаз-306MP3-4 CAN",

"Топаз-306MP4 CAN ЭМС",

"Топаз-306MP1-4 CAN ЭМС",

"Топаз-306MP2-4 CAN ЭМС",

"Топаз-306MP3-4 CAN ЭМС"

Руководство по эксплуатации

ДСМК.408844.334 РЭ

Редакция 1

История изменений устройства

В таблице 1 кратко перечислены основные изменения устройства, для описания которых выпускается новая редакция руководства по эксплуатации. При незначительных изменениях возможно появление новой версии ПО без выпуска новой редакции документа.

Таблица 1

№ ред.	Основные изменения
[1] ЭЗ	– Добавлен вариант устройства с платой ДСМК.687243.437

Сокращения, используемые в данном документе:

БУ – блок управления;

ДРТ – датчик расхода топлива;

КО – клапан отсечной;

КС – клапан снижения;

МП – магнитный пускатель насосного агрегата;

ПО – программное обеспечение;

ТРК – топливораздаточная колонка.

Содержание

1 Назначение	4
2 Технические данные	5
3 Устройство и принцип работы.....	6
4 Указание мер безопасности	6
5 Подготовка к работе	7
6 Порядок работы.....	7

Приложение А – Схемы электрические принципиальные

Приложение Б – Рекомендуемые схемы электрические подключения

Приложение В – Габаритные и установочные размеры

ООО "Топаз-сервис"

ул. 7-я Заводская, зд. 60, стр. 1, г.Волгодонск, Ростовская обл., Россия, 347360

тел./факс: +7(8639)27-75-75 - многоканальный

техподдержка: для РФ +7(800)700-27-05, международный +7(961)276-81-30

сайт, эл.почта: <http://topazelectro.ru> , info@topazelectro.ru

Настоящее руководство по эксплуатации предназначено для изучения конструкции, состава и принципа действия модулей расширения "Топаз-306MP4 CAN", "Топаз-306MP1-4 CAN", "Топаз-306MP2-4 CAN", "Топаз-306MP3-4 CAN", "Топаз-306MP4 CAN ЭМС", "Топаз-306MP1-4 CAN ЭМС", "Топаз-306MP2-4 CAN ЭМС", "Топаз-306MP3-4 CAN ЭМС" (далее – модуль, устройство) с целью обеспечения правильности его применения.

1 Назначение

1.1 Устройство предназначено для работы в составе многорукавных топливораздаточных колонок (далее – колонка, ТРК), оснащенных блоками управления серии "Топаз-306БУ9", "Топаз-306БУ12 CAN", "Топаз-306БУ14" (далее – блок, БУ). Функционально модуль является составной частью системы управления ТРК и может работать только под управлением блока.

1.2 Обмен данными между блоком управления, модулем расширения и подключенными к модулю устройствами, осуществляется по интерфейсу CAN, при помощи "Общей части протокола обмена между блоком управления и сопряженными устройствами поверх CAN, версия 1.3" и "Прикладного уровня протокола обмена между блоком управления и модулями расширения MP4-х на базе Топаз-CAN, версия 1.0".

1.3 Устройство предназначено для установки в ТРК и эксплуатации при температуре окружающего воздуха от минус 40 до плюс 50 °С и относительной влажности воздуха от 30 до 100 % при 25 °С. Корпус устройства негерметичный, обеспечивает защиту от проникновения внешних твердых объектов диаметром более 12,5 мм.

1.4 Условное обозначение устройства при его заказе и в документации другой продукции состоит из наименования и обозначения технических условий. Примеры обозначения:

- Модуль расширения "Топаз-306MP4 CAN" ДСМК.408844.100 ТУ;
- Модуль расширения "Топаз-306MP1-4 CAN" ДСМК.408844.100 ТУ;
- Модуль расширения "Топаз-306MP2-4 CAN" ДСМК.408844.100 ТУ;
- Модуль расширения "Топаз-306MP3-4 CAN" ДСМК.408844.100 ТУ;
- Модуль расширения "Топаз-306MP4 CAN ЭМС" ДСМК.408844.100 ТУ;
- Модуль расширения "Топаз-306MP1-4 CAN ЭМС" ДСМК.408844.100 ТУ;
- Модуль расширения "Топаз-306MP2-4 CAN ЭМС" ДСМК.408844.100 ТУ;
- Модуль расширения "Топаз-306MP3-4 CAN ЭМС" ДСМК.408844.100 ТУ.

2 Технические данные

2.1 Основные параметры и характеристики модуля приведены в таблице 1.

Таблица 1

Техническая характеристика	Значение
Количество каналов (рукавов) управления – "Топаз-306MP1-4 CAN", "Топаз-306MP1-4 CAN ЭМС", – "Топаз-306MP2-4 CAN", "Топаз-306MP2-4 CAN ЭМС", – "Топаз-306MP3-4 CAN", "Топаз-306MP3-4 CAN ЭМС", – "Топаз-306MP4 CAN", "Топаз-306MP4 CAN ЭМС"	2 4 6 8
Количество насосных агрегатов, управляемых модулем – "Топаз-306MP1-4 CAN", "Топаз-306MP1-4 CAN ЭМС", – "Топаз-306MP2-4 CAN", "Топаз-306MP2-4 CAN ЭМС", – "Топаз-306MP3-4 CAN", "Топаз-306MP3-4 CAN ЭМС", – "Топаз-306MP4 CAN", "Топаз-306MP4 CAN ЭМС"	2 4 6 8
Напряжение питания, В – по цепи "5В"; – по цепи "5Vcan"	5±0,5 от 4,75 до 5,25
Ток потребления, А, не более – по цепи "5В"; – по цепи "5Vcan"	1 0,08
Ток короткого замыкания входных цепей с цепью "0(-5В)", мА, не более	15
Напряжение питания ЭМС, В	5
Ток, коммутируемый по цепям ЭМС, А, не более	0,12
Напряжение, коммутируемое по выходным цепям, В, не более	~250
Ток, коммутируемый по выходным цепям, А, не более	1,0
Потребляемая мощность, Вт, не более	5
Габаритные и установочные размеры	см. приложение В
Масса, кг, не более	0,8

2.2 Модуль обеспечивает:

- передачу сигналов, поступающих на входы модуля от кнопок "пуск/стоп" (раздаточных кранов) колонки;
- модули расширения исполнения ЭМС обеспечивают передачу на электромеханические счетчики ТРК импульсных сигналов по командам блока управления ТРК;
- прием, обработку и передачу на исполнительные устройства ТРК (насосные агрегаты, клапаны) команд управления, поступающих от блока управления;
- индикацию положения раздаточных кранов (кран снят, кран не снят), при помощи светодиодов "Кран";
- индикацию наличия связи по интерфейсу CAN с блоком управления ТРК при помощи светодиодов TxCAN, RxCAN.

3 Устройство и принцип работы

3.1 Модуль выполнен на печатной плате, размещенной в металлическом корпусе (возможно использование одной из двух разновидностей печатных плат: ДСМК.687243.437 или ДСМК.687243.407). Схемы электрические принципиальные для всех исполнений устройства приведены в приложении А. Далее описывается схема и работа модуля расширения "Топаз-306MP4 CAN". На плате расположены:

- управляющий микропроцессор DD1;
- драйвер DA1 связи по интерфейсу CAN с БУ;
- стабилизатор напряжения DA2 для питания микропроцессора DD1;
- входные цепи, выполненные на оптронах VU1 – VU8. Эти цепи обеспечивают передачу на входы микропроцессора гальванически развязанных сигналов от кнопок "пуск/стоп" и датчиков расхода топлива (цепи "2А-РК", "2В-РК", "3А-РК", "3В-РК", "4А-РК", "4В-РК", "5А-РК", "5В-РК") колонки;
- выходные цепи, выполненные на реле К1-К24, управление которыми осуществляется от микропроцессора DD1 через драйверы DD3 – DD5. Эти цепи обеспечивают подачу напряжений управления на исполнительные устройства колонки (магнитные пускатели насосных агрегатов, клапаны отсечные, клапаны снижения расхода);
- разъем X2 для подключения модуля к блоку управления;
- разъемы для подключения: питания 5 В (X1), входных (X3–X4) и выходных (X5-X18) цепей, а также разъемы используемые для внутрисхемного программирования и отладки при изготовлении модуля;
- светодиоды зеленого свечения, HL1 – HL8 индицирующие положение раздаточных кранов колонки (кран установлен – светодиод не светится, кран снят – светодиод светится);
- служебный светодиод HL9;
- светодиоды HL10, HL11, индицирующие наличие связи по интерфейсу CAN между модулем и блоком управления: красное свечение светодиода HL10 указывает на передачу информации от модуля к БУ, а зеленое свечение светодиода HL11 – на прием информации от БУ. При отсутствии связи светодиоды не светятся. При нормальном режиме работы светодиоды попеременно мигают с высокой частотой.

4 Указание мер безопасности

4.1 Запрещается производить любые монтажные работы при включённом напряжении питания.

4.2 Устройство должно заземляться в соответствии с требованиями ГОСТ 12.2.007.0-75. Заземляющий проводник должен подключаться к винту заземления устройства.

4.3 При монтаже, эксплуатации, обслуживании и ремонте устройства необходимо соблюдать "Инструкцию по монтажу электрооборудования силовых и осветительных сетей взрывоопасных зон ВСН 332-74", "Правила устройства электроустановок потребителей" (ПУЭ), "Правила технической эксплуатации электроустановок потребителей" (ПТЭЭП) и "Правила по ох-

ране труда при эксплуатации электроустановок (ПОТЭУ). К работе с устройством допускаются лица, имеющие допуск не ниже III группы по ПЭЭ и ПОТЭУ для установок до 1000 В и ознакомленные с настоящим руководством.

5 Подготовка к работе

5.1 Модуль крепится на месте эксплуатации через отверстия в лицевой панели корпуса.

5.2 Электромонтаж модуля в колонке производится в соответствии с руководством по ее эксплуатации.

5.3 Подключение модуля к БУ осуществляется по схеме приложения Б.

5.4 При вводе модуля в эксплуатацию необходимо провести техническое обслуживание совместно с проверкой ТРК, в которую установлен модуль. Техническое обслуживание выполнить согласно методике, изложенной в руководстве по эксплуатации ТРК, и сделать запись о вводе в эксплуатацию в журнале эксплуатации в паспорте устройства.

6 Порядок работы

6.1 Напряжение питания и команды управления модуль получает от БУ. Для приведения модуля в рабочее состояние достаточно подать электропитание на БУ.

6.2 Используемые термины и определения

Рукав ТРК – это часть оборудования ТРК, обеспечивающая отпуск одного вида топлива через один раздаточный кран ТРК. Рукав ТРК обязательно имеет: датчик положения раздаточного крана или кнопку "пуск/стоп", ДРТ, МП, КО, КС.

Рукав модуля – часть входных и выходных цепей модуля, обеспечивающих подключение и управление одним рукавом ТРК. Первый рукав устройства использует цепи "2А-РК", "МП-2А", "КО-2А", "КС-2А", второй – цепи "2В-1", "2В-2", "2В-РК", "МП-2В", "КО-2В", "КС-2В", третий – цепи "3А-1", "3А-2", "3А-РК", "МП-3А", "КО-3А", "КС-3А" и так далее до восьмого.

Номер рукава ТРК – порядковый условный номер рукава в пределах одной ТРК. Первые два рукава управляются непосредственно от БУ. Третий и последующие рукава управляются БУ через модуль. При подключении к БУ первый рукав модуля обеспечивает управление третьим рукавом ТРК, второй рукав модуля – четвертым рукавом ТРК и так далее до десятого.

ID-номер модуля – идентификационный номер модуля, присваивается ему при изготовлении, служит только для идентификации устройства при обращении в отдел технической поддержки изготовителя.

ID-номер БУ – идентификационный номер БУ, присваивается ему при изготовлении, обозначается числом, оканчивающимся на цифру "1". Для всех выпускаемых устройств они индивидуальны и при настройке параметров не изменяются.

ID-номер рукава – идентификационный номер рукава, используется при настройке параметров работы рукава. ID-номер первого рукава совпадает с ID-номером БУ. Для последующих рукавов отличие только в последней цифре, которая соответствует номеру рукава ТРК. Настройка режимов

работы рукавов и их параметров производится отдельно для каждого рукава по методике, описанной в руководстве по эксплуатации на БУ. Все настроенные значения параметров рукавов модуля хранятся в памяти БУ. Так как первый рукав модуля управляет третьим рукавом ТРК, то настраивается он при обращении к ID-номеру третьего рукава ТРК, аналогично второй рукав модуля - при обращении к ID-номеру четвертого рукава ТРК и так далее до десятого.. Например, модуль подключен к БУ с ID-номером 100001, тогда первый рукав модуля будет настраиваться по ID-номеру 100003, второй рукав модуля – по ID 100004 и так далее до ID 100000.

6.3 Для отпуска топлива по командам от БУ устройство подает управляющее напряжение на магнитный пускатель и клапаны, в результате чего включается насосный агрегат, а клапаны открываются, разрешая движение топлива через раздаточный кран. Во время отпуска топлива БУ получает информацию от ДРТ и увеличивает собственные значения электронного счетчика разового и суммарного учета. При увеличении значения суммарного счетчика на единицу БУ при помощи устройства передает на ЭМС (для исполнения ЭМС) сигнал для синхронного увеличения показаний ЭМС. По мере достижения заданной дозы БУ подает сигнал на отключение клапана снижения и перевод ТРК на медленный расход. По окончании выдачи дозы устройство по командам от БУ останавливает налив, отключая магнитный пускатель и клапан отсечной.

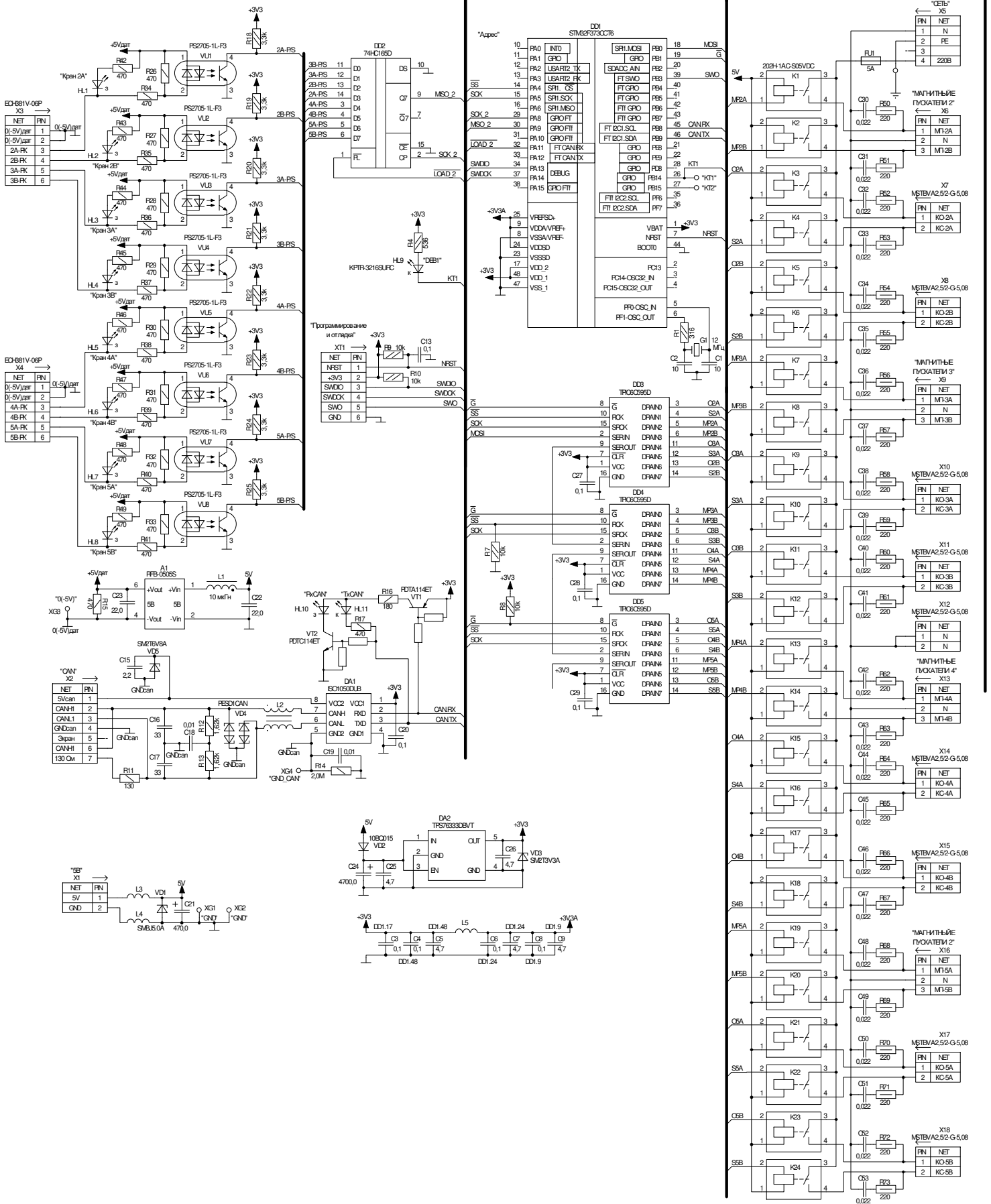


Схема электрическая принципиальная "Топаз-306MP4 CAN" на плате ДСМК.687243.437 ЭЗ [3]

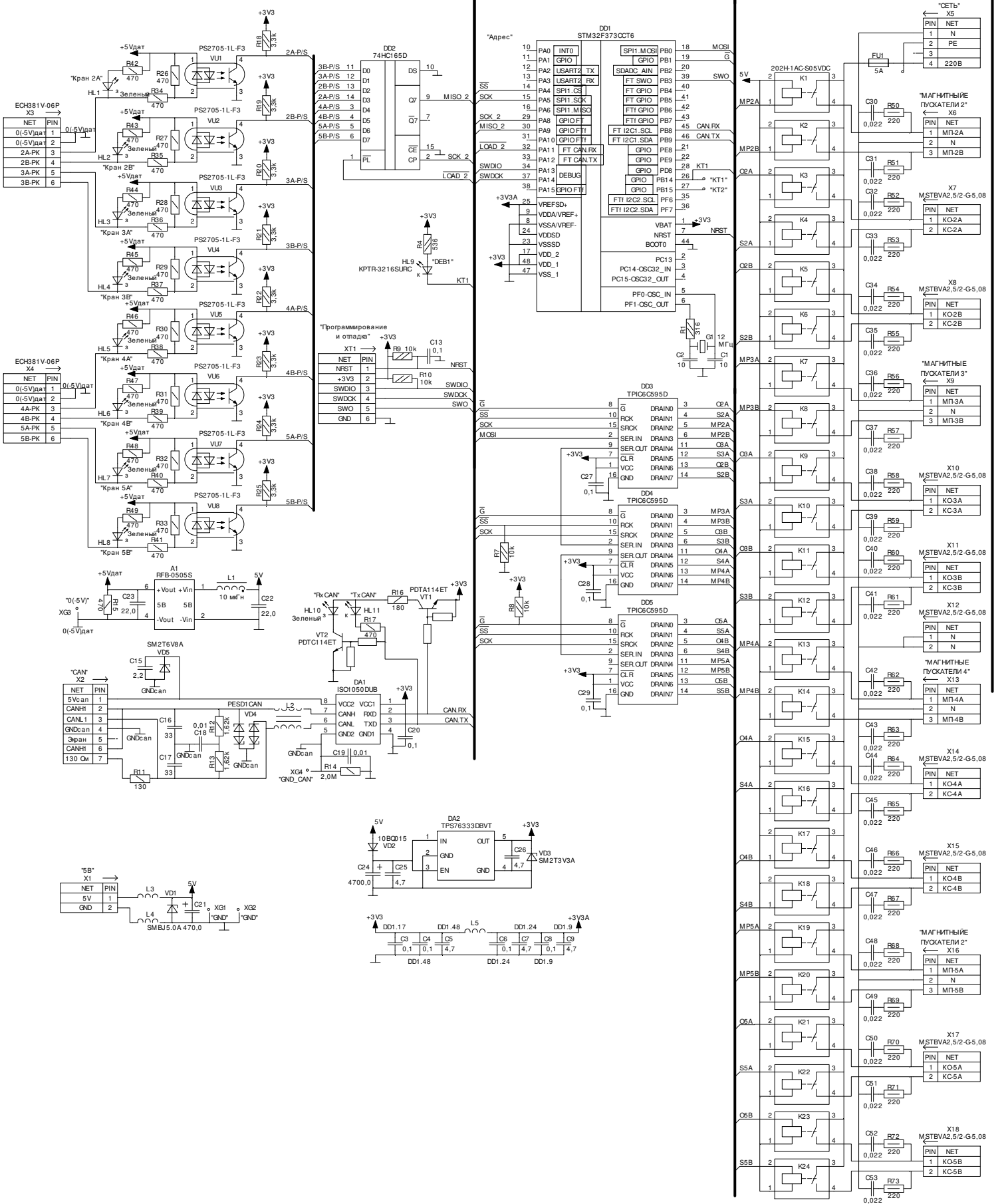
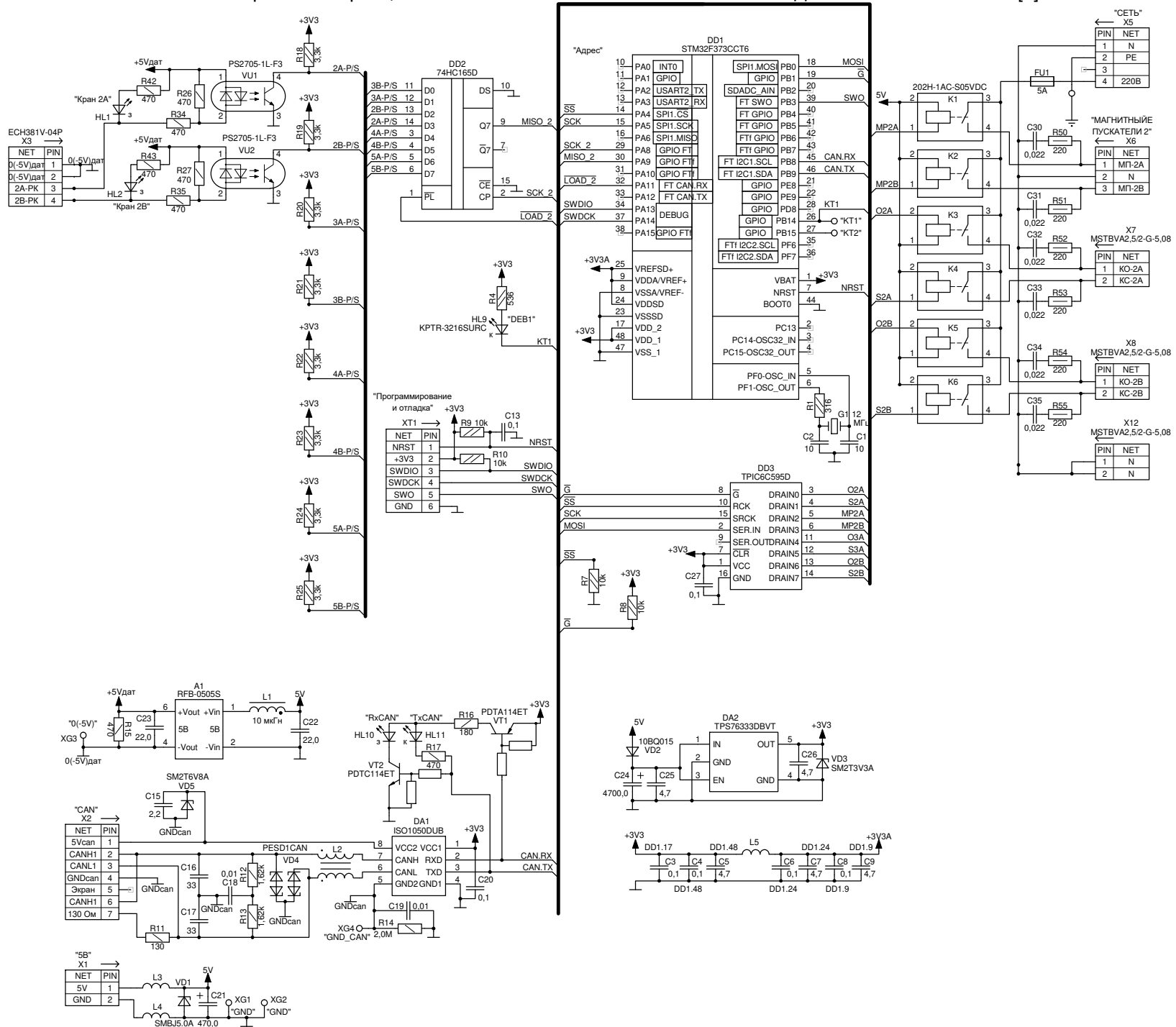
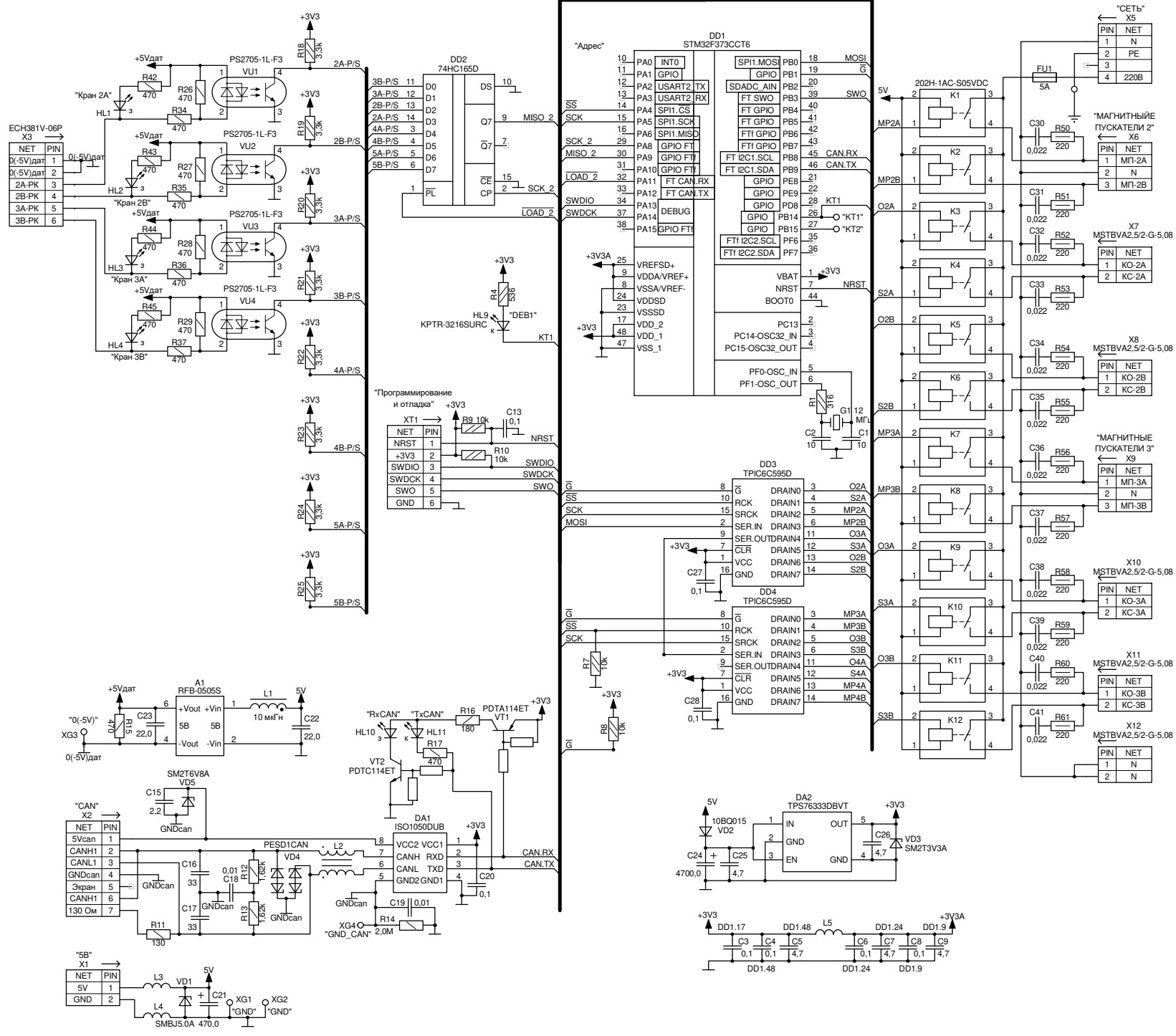


Схема электрическая принципиальная "Топаз-306MP1-4 CAN" на плате ДСМК.687243.407-01 ЭЗ [1]



Приложение А (продолжение, лист 5)
 Схема электрическая принципиальная "Топаз-306MP2-4 CAN" на плате ДСМК.687243.407-02 ЭЗ [1]



Приложение А (продолжение, лист 6)
 Схема электрическая принципиальная "Топаз-306MP2-4 CAN" на плате ДСМК.687243.437-02 ЭЗ [3]

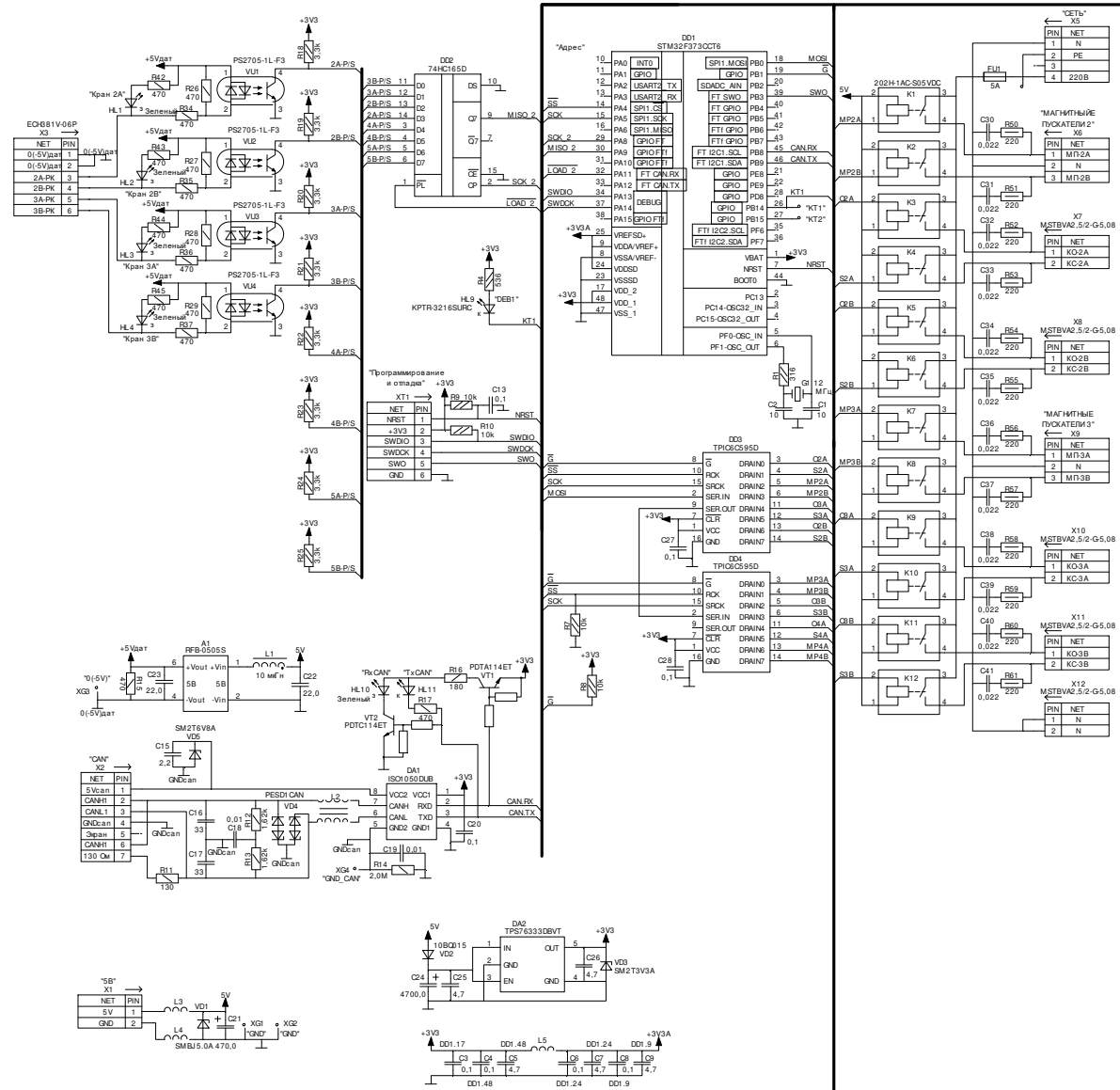
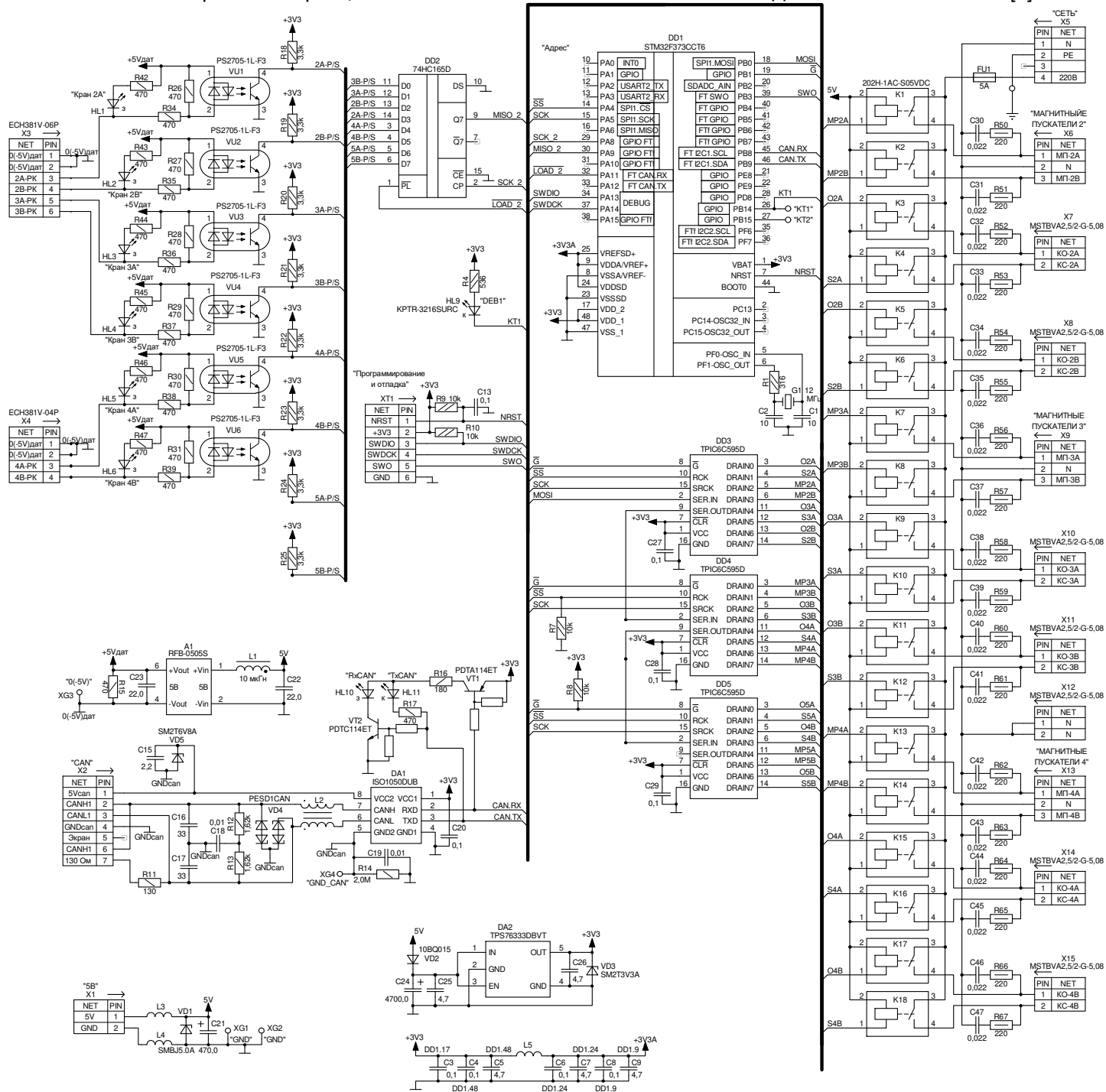
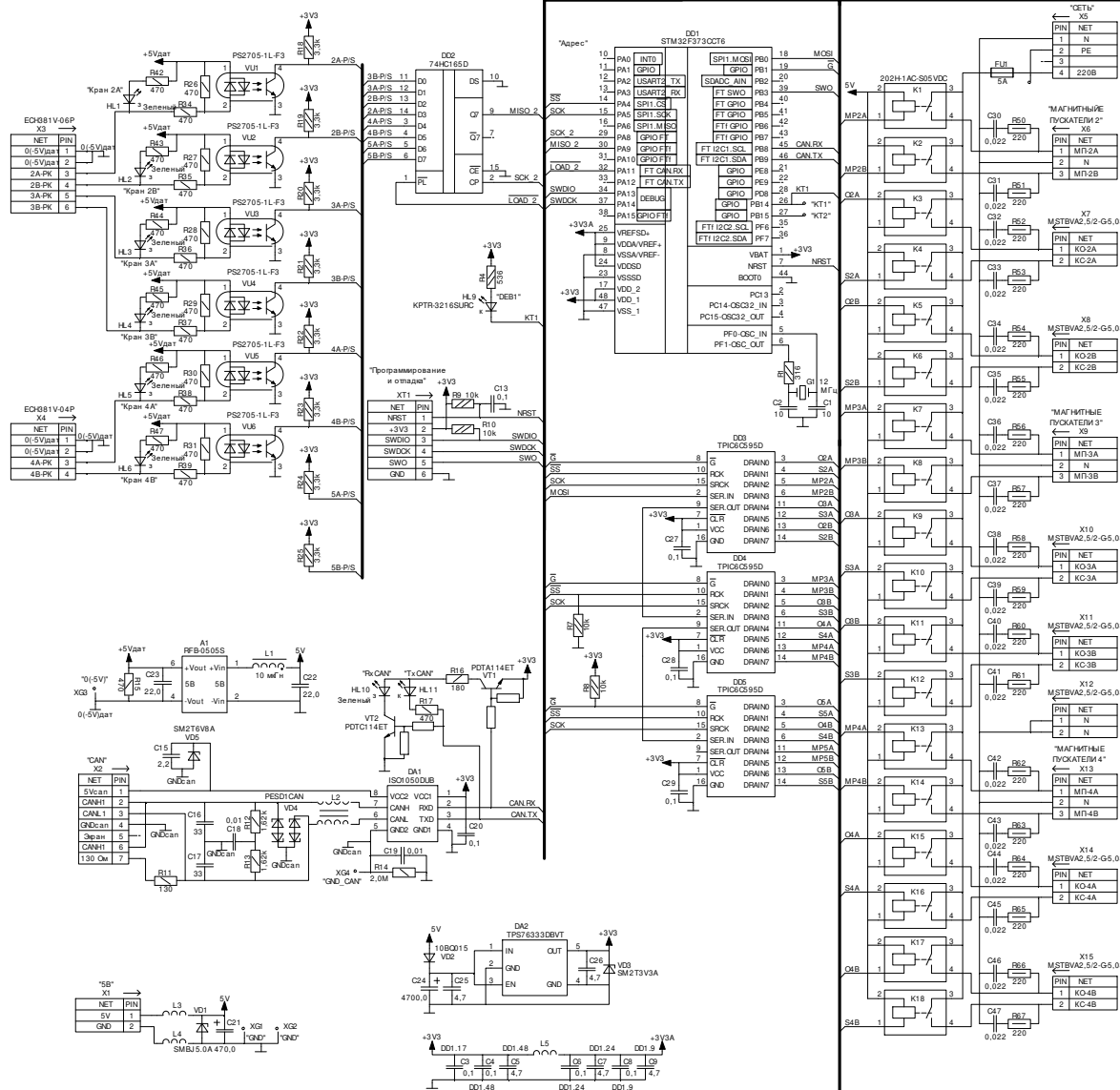


Схема электрическая принципиальная "Топаз-306MP3-4 CAN" на плате ДСМК.687243.407-03 ЭЗ [1]



Приложение А (продолжение, лист 8)
 Схема электрическая принципиальная "Топаз-306MP3-4 CAN" на плате ДСМК.687243.437-03 ЭЗ [3]



Приложение А (продолжение, лист 9)
 Схема электрическая принципиальная "Топаз-306MP4 CAN ЭМС" на плате ДСМК.687243.407-04 ЭЗ [1]

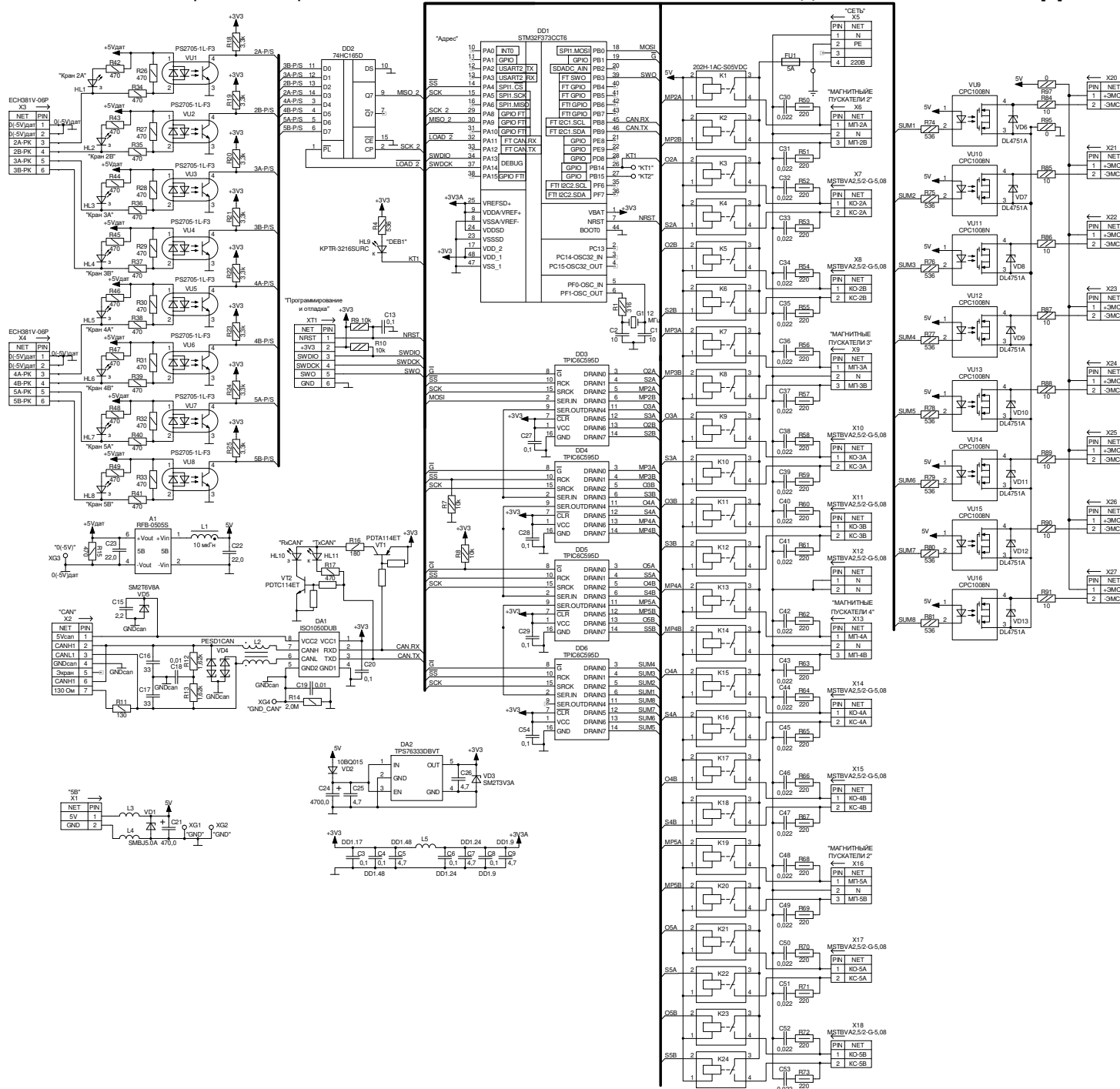


Схема электрическая принципиальная "Топаз-306MP4 CAN ЭМС" на плате ДСМК.687243.437-04 ЭЗ [3]

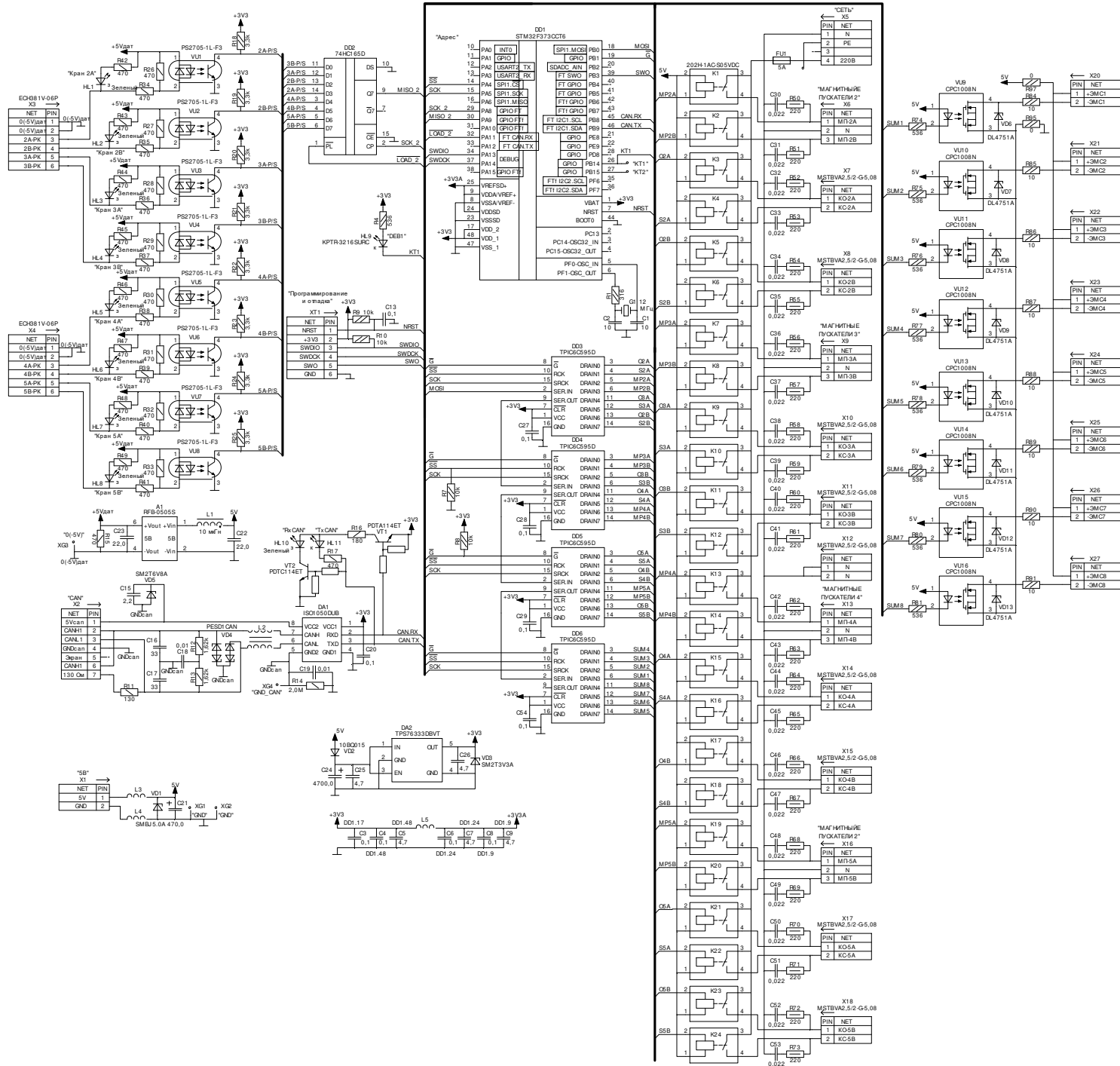
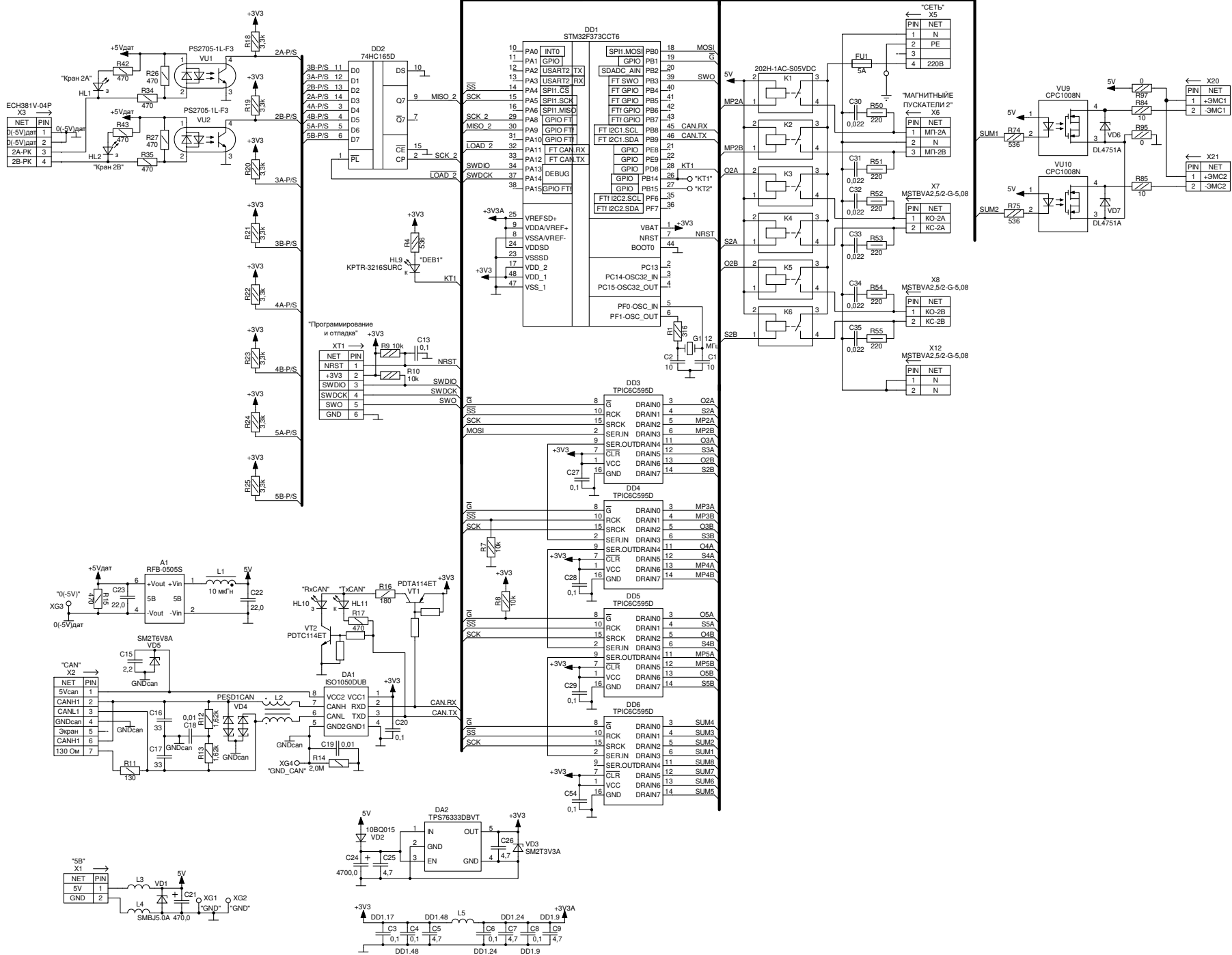
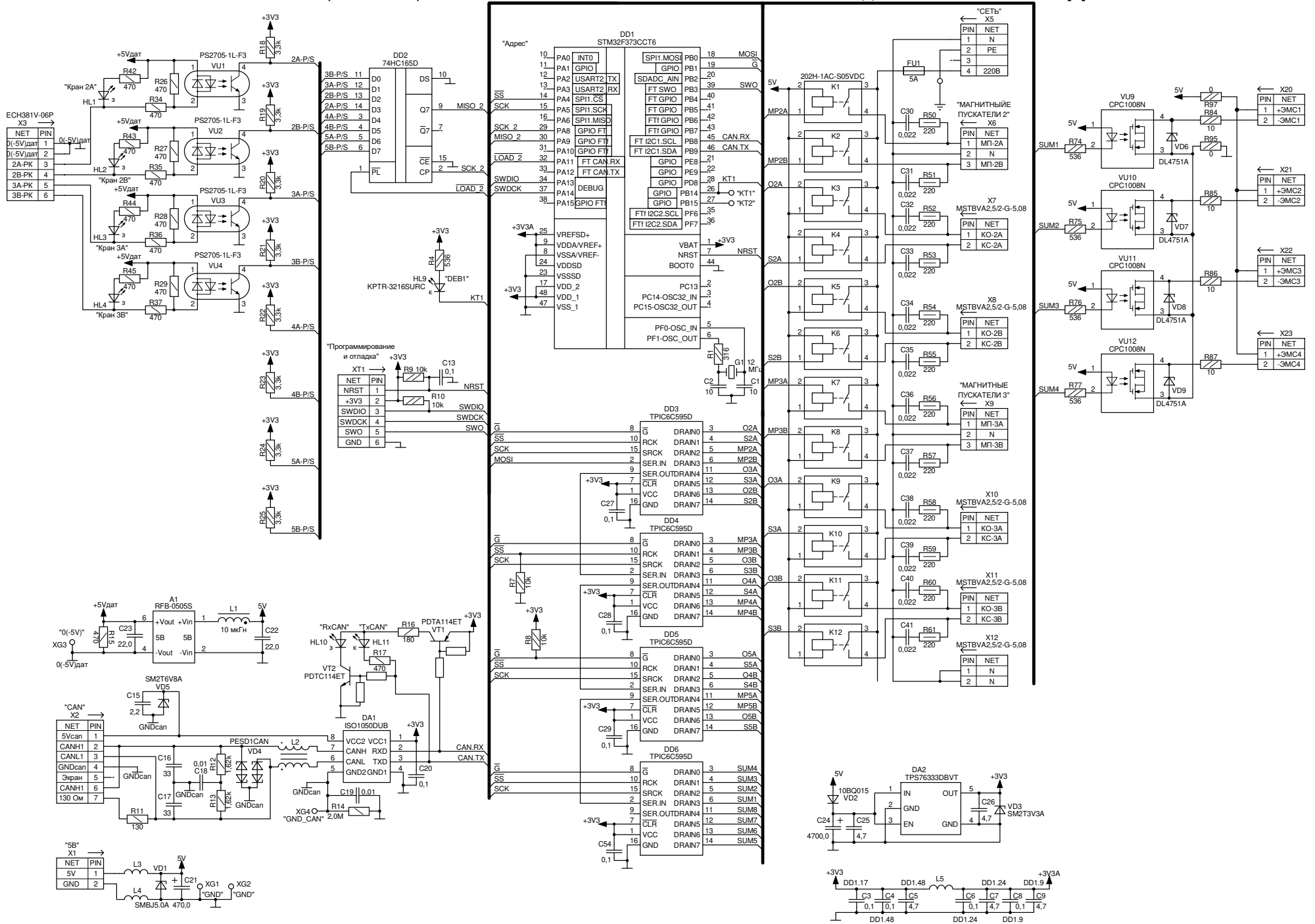


Схема электрическая принципиальная "Топаз-306MP1-4 CAN ЭМС" на плате ДСМК.687243.407-05 ЭЗ [1]





Приложение А (продолжение, лист 14)
 Схема электрическая принципиальная "Топаз-306MP2-4 CAN ЭМС" ДСМК.687243.437-06 ЭЗ [3]

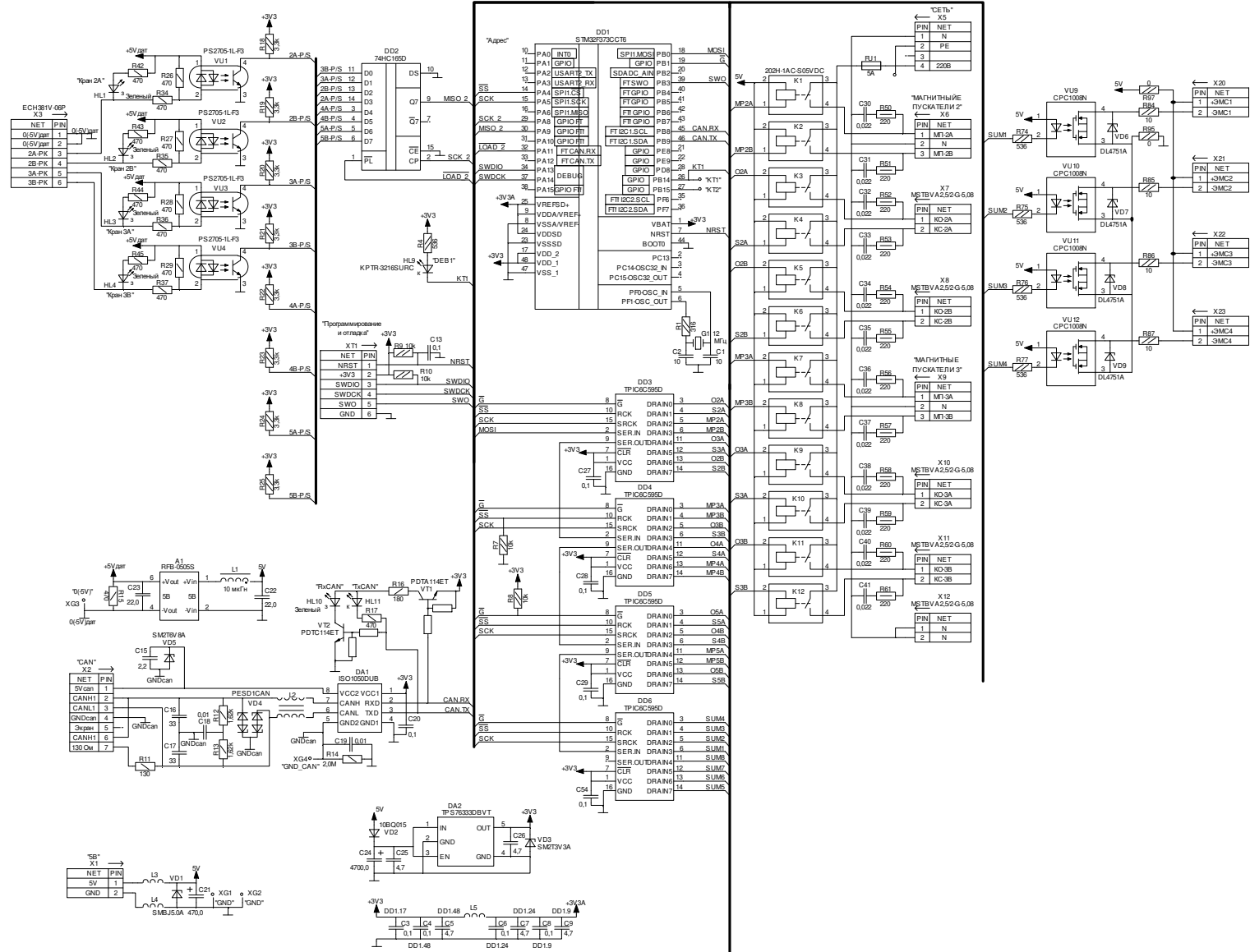
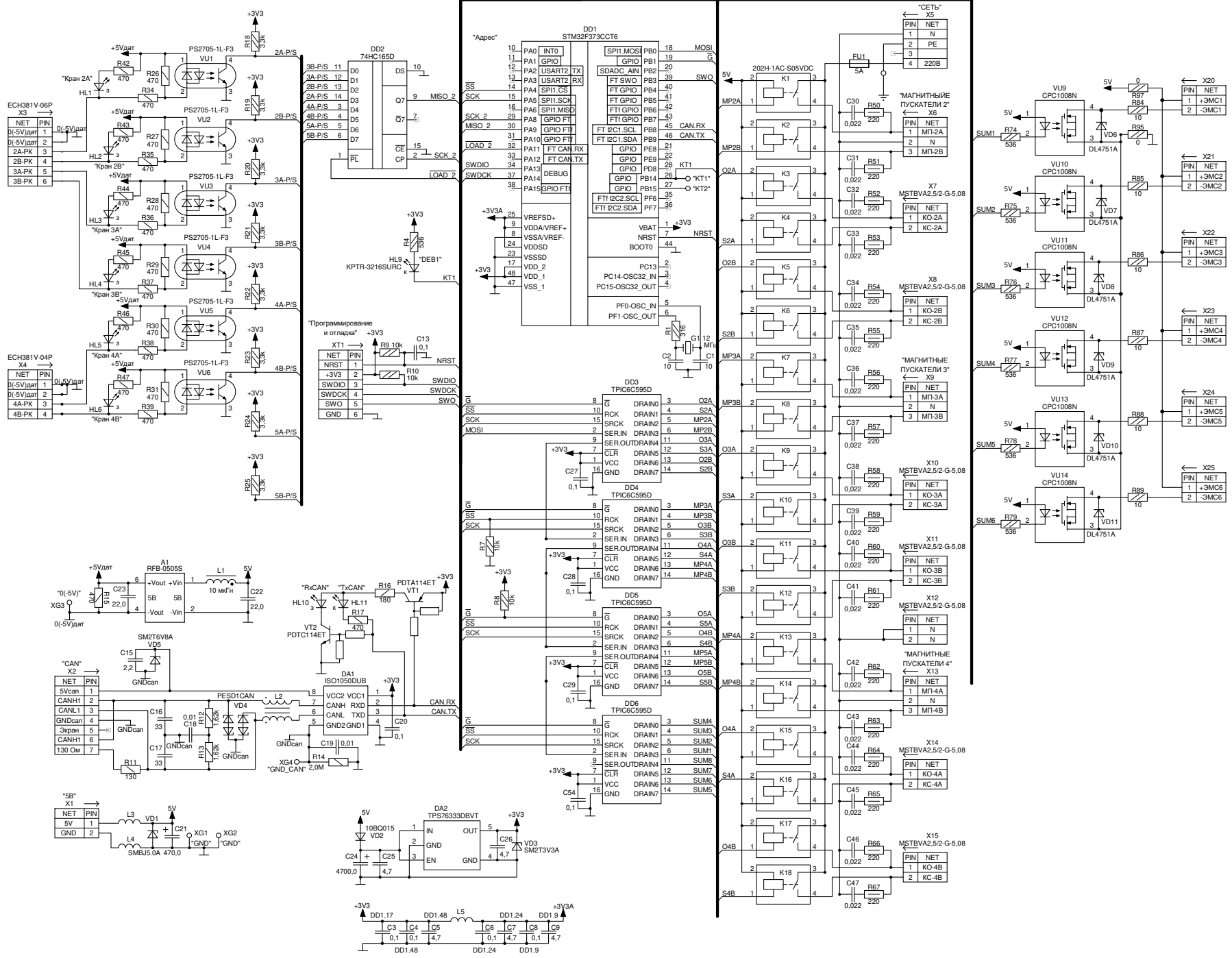
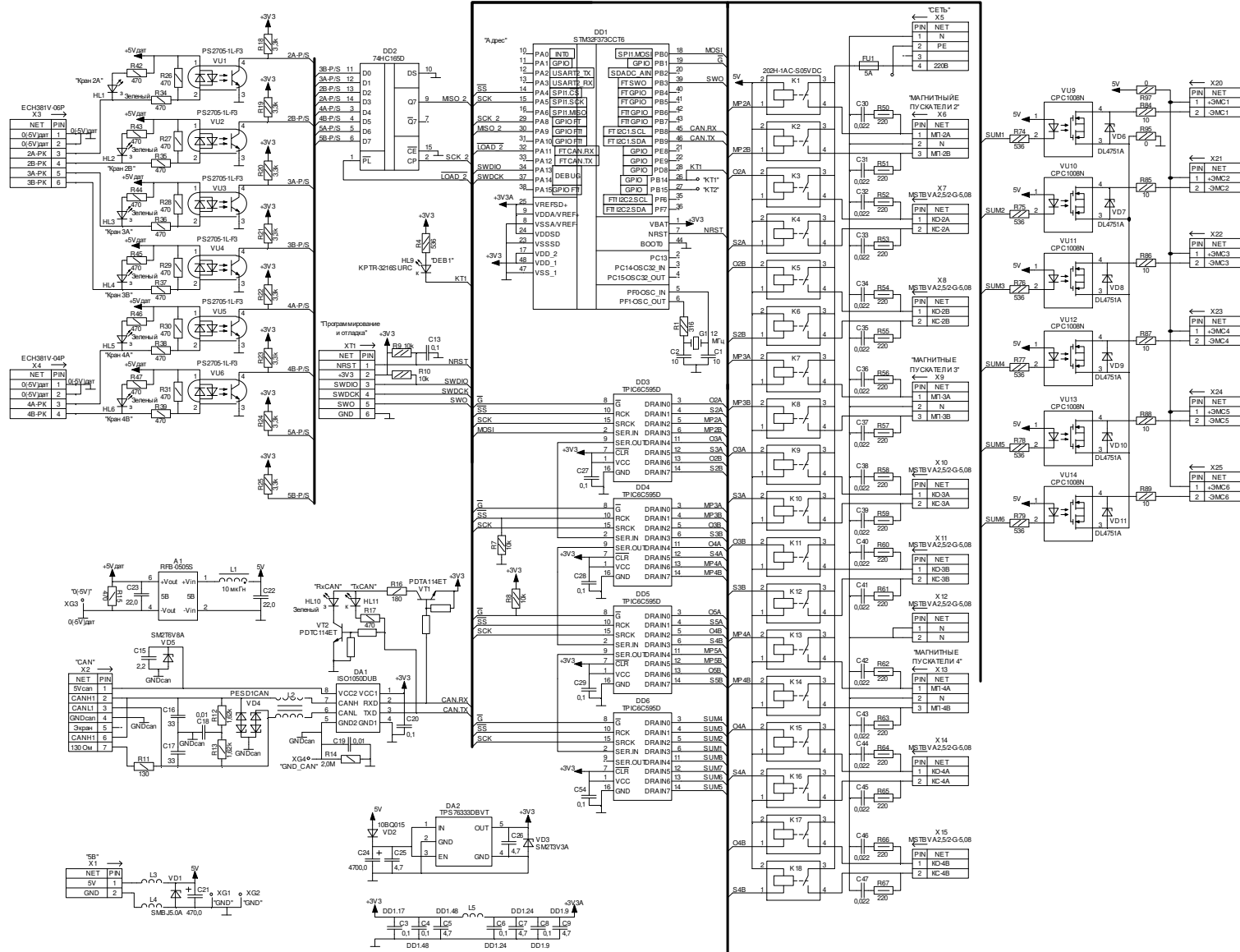


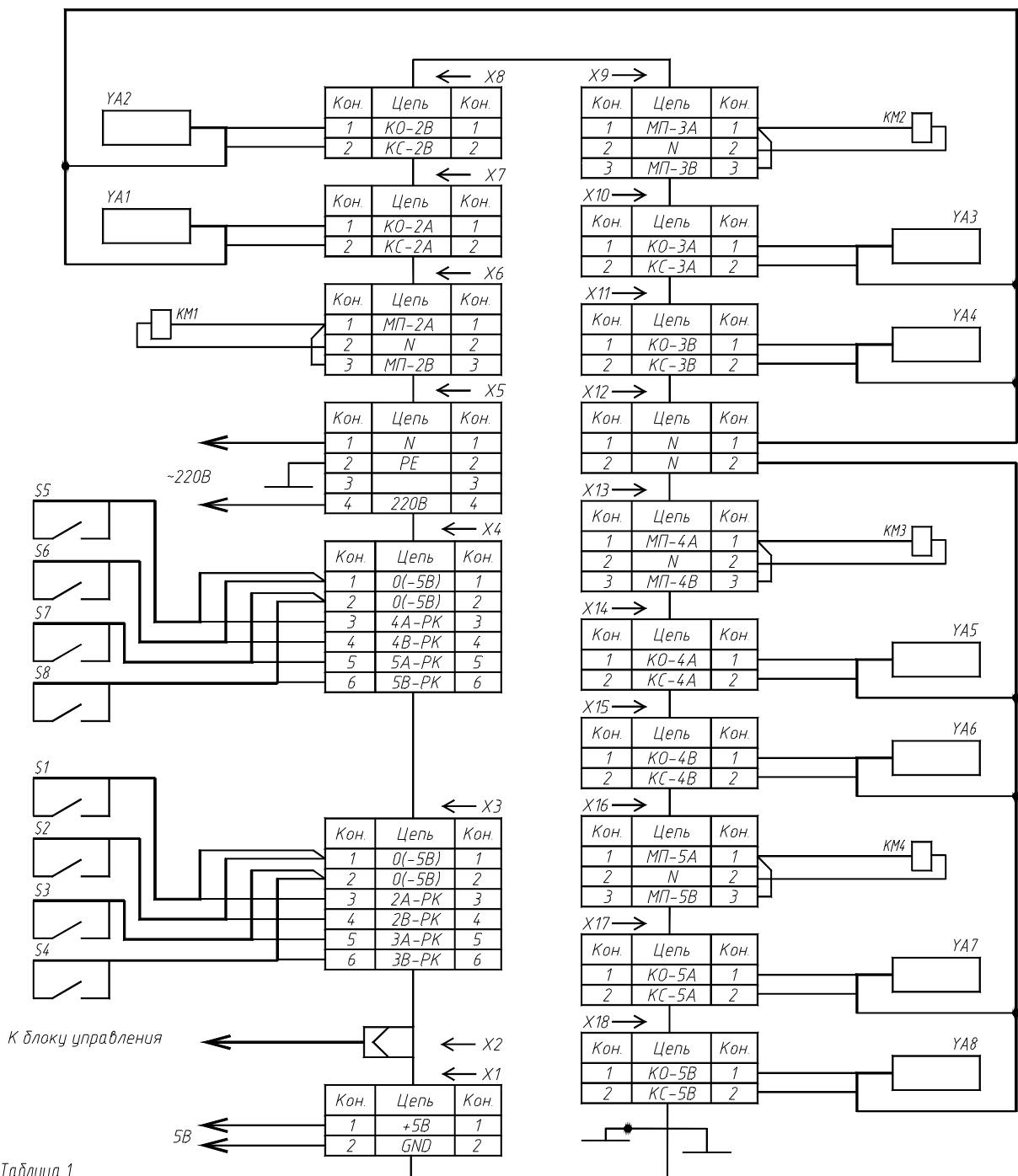
Схема электрическая принципиальная "Топаз-306MP3-4 CAN ЭМС" ДСМК.687243.407-07 ЭЗ [1]





Приложение Б (лист 1)
Рекомендуемая схема электрическая подключений ДСМК.408844.334 Э5 [1]

Рисунок 1 - Топаз-306MP4 CAN

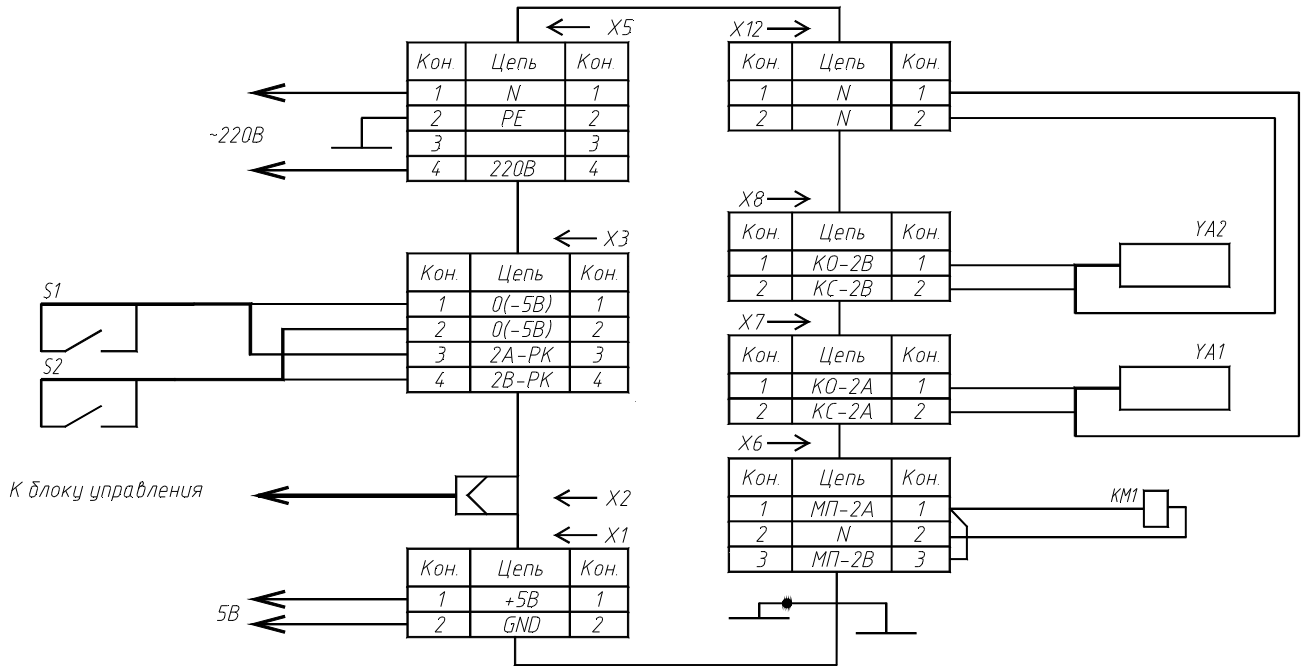


Обозначение	Рис.	Наименование
ДСМК.408844.334 Э5	1	Топаз-306MP4 CAN
-01 Э5	2	Топаз-306MP1-4 CAN
-02 Э5	3	Топаз-306MP2-4 CAN
-03 Э5	4	Топаз-306MP3-4 CAN
-00.01 Э5	5	Топаз-306MP4 CAN ЭМС
-01.01 Э5	6	Топаз-306MP1-4 CAN ЭМС
-02.01 Э5	7	Топаз-306MP2-4 CAN ЭМС
-03.01 Э5	8	Топаз-306MP3-4 CAN ЭМС

Принятые обозначения:
 S1-S8 - датчики положения крана;
 YA1-YA8 - клапаны соленоидные;
 KM1-KM4 - магнитные пускатели насоса.

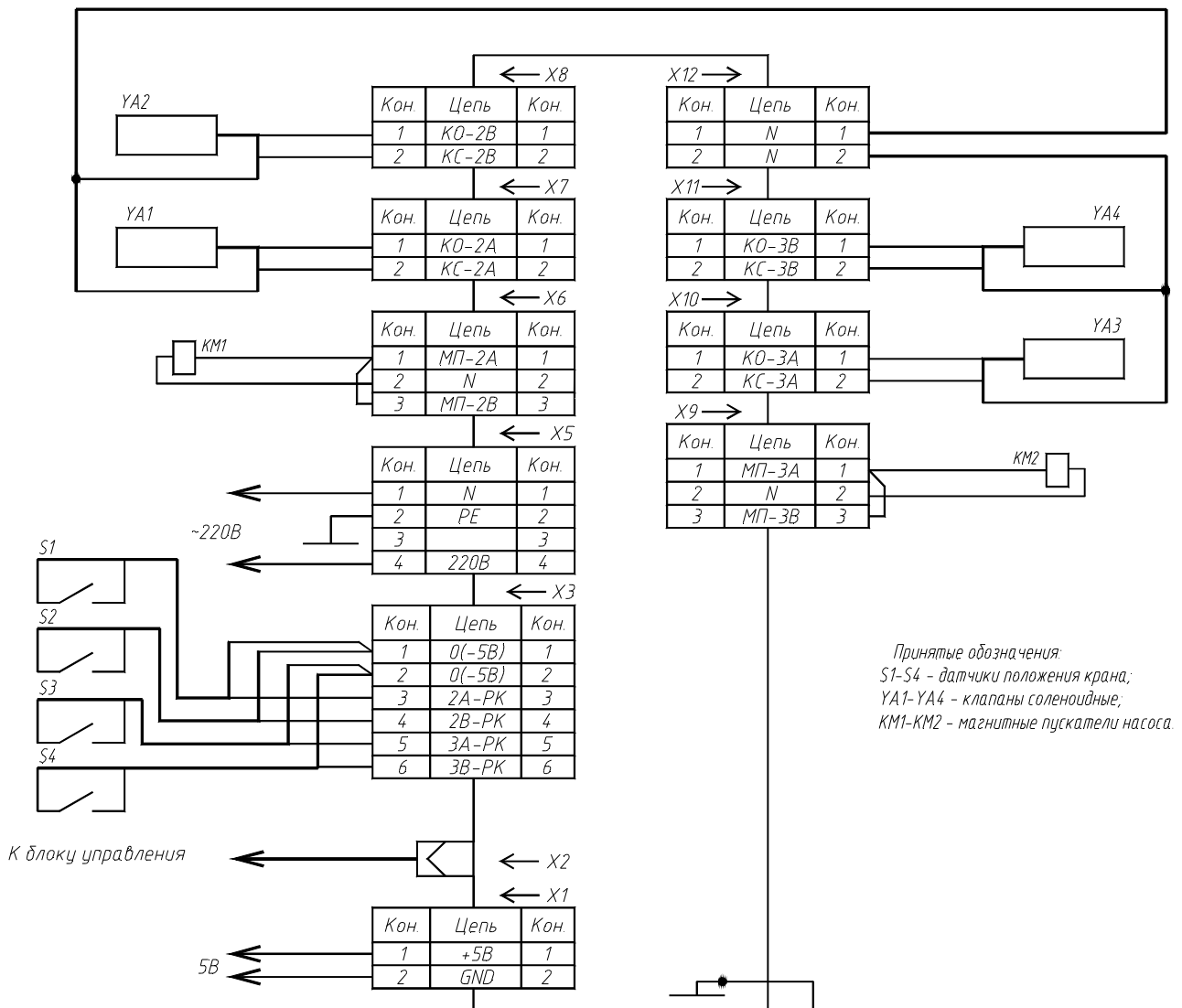
Приложение Б (продолжение, лист 2)

Рисунок 2 - Топаз-306MP1-4 CAN.



Принятые обозначения:
 S1-S2 - датчики положения крана;
 YA1-YA2 - клапаны соленоидные;
 KM1 - магнитные пускатели насоса.

Рисунок 3 - Топаз-306MP2-4 CAN.



Принятые обозначения:
 S1-S4 - датчики положения крана;
 YA1-YA4 - клапаны соленоидные;
 KM1-KM2 - магнитные пускатели насоса.

Рисунок 4 - Топаз-306MP3-4 CAN.

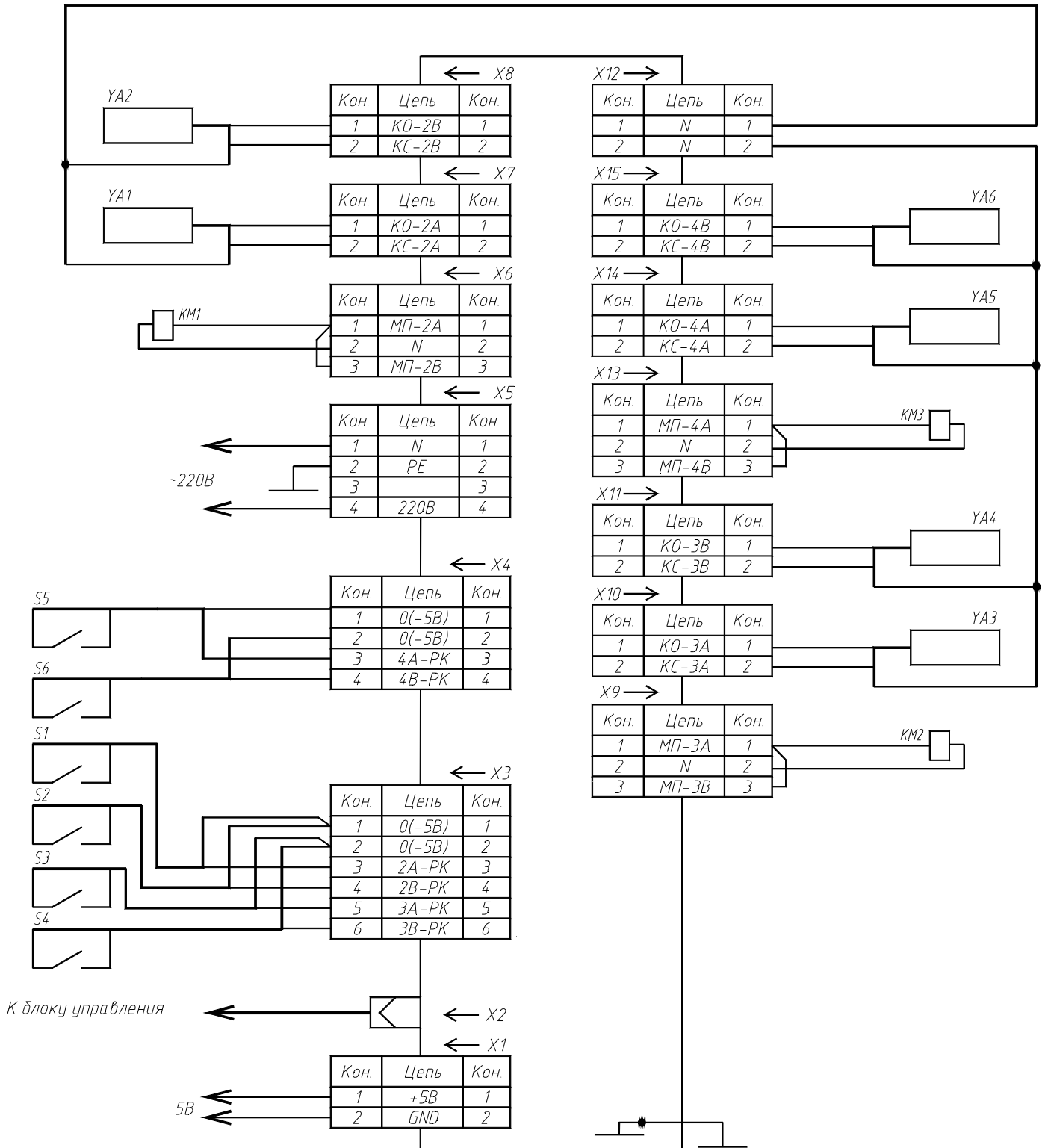
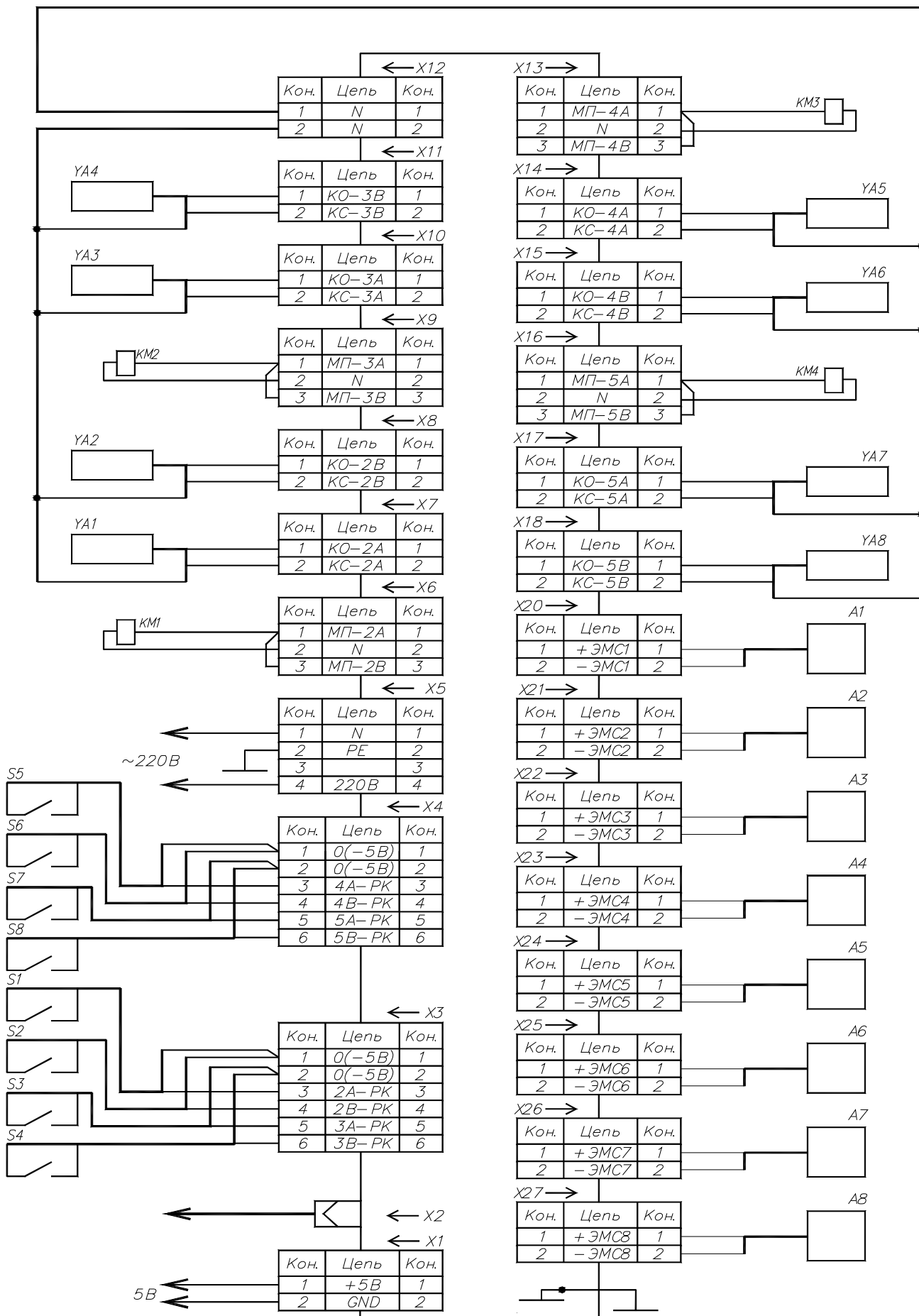


Рисунок 5 – Тоназ-306MP4 CAN ЭМС



Принятые обозначения:

- A1-A8 – счетчик электро-механический;
- S1-S8 – датчики положения крана;
- YA1-YA8 – клапаны соленоидные;
- KM1-KM4 – магнитные пускатели насоса.

Приложение Б (продолжение, лист 5)

Рисунок 6 - Топаз-306MP1-4 CAN ЭМС

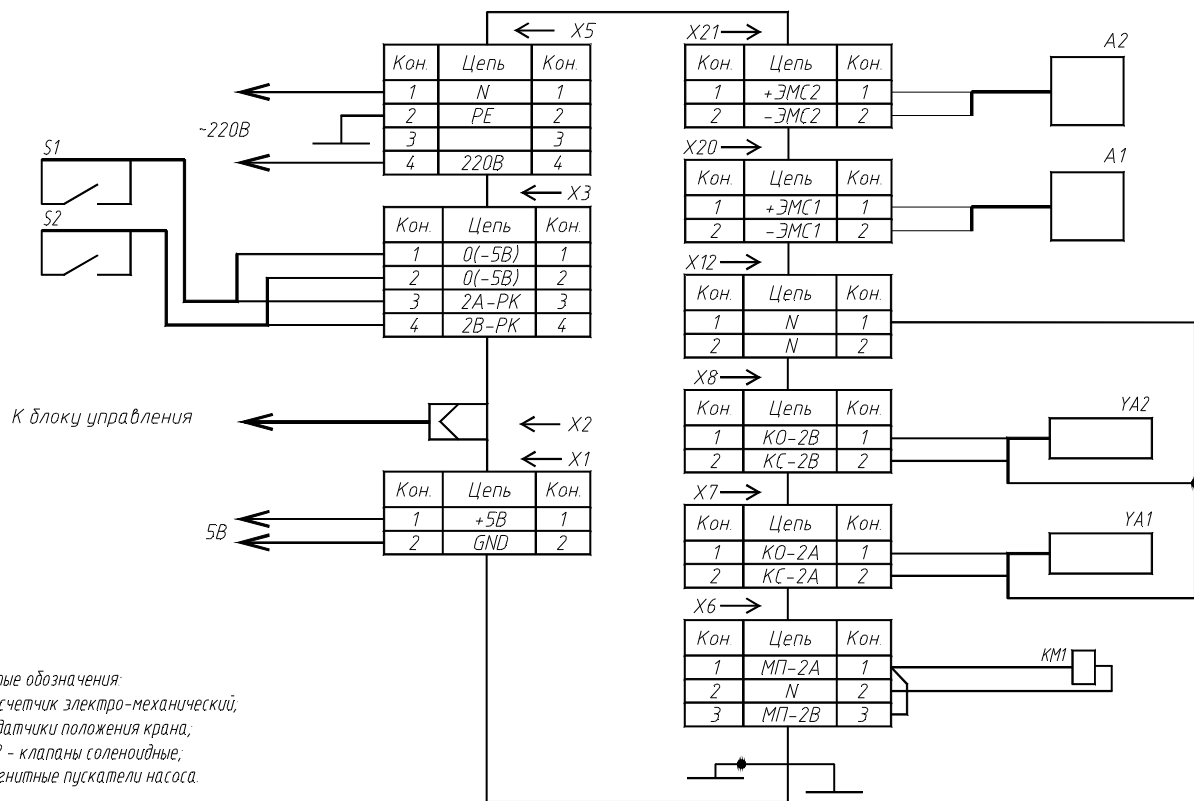
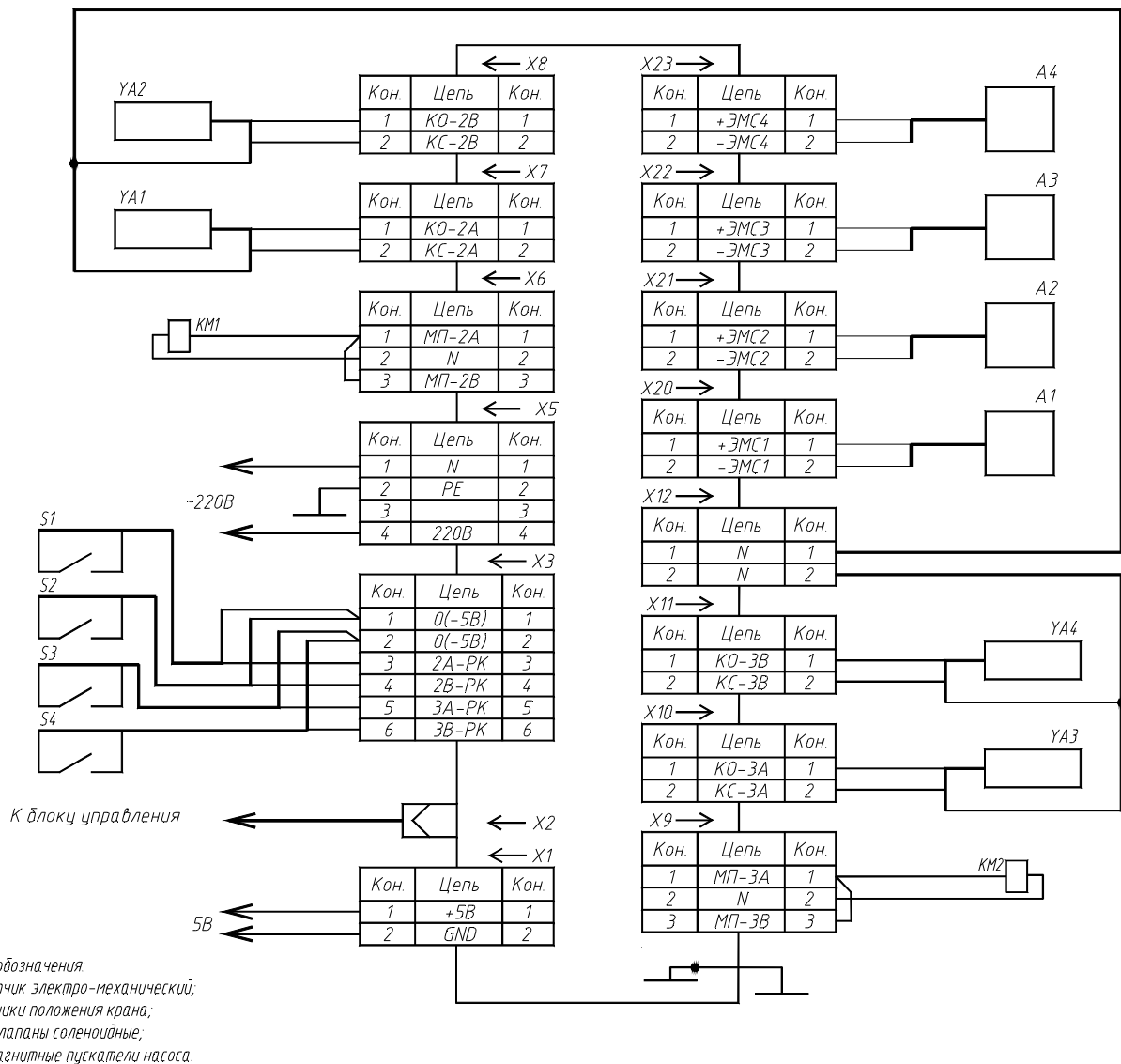
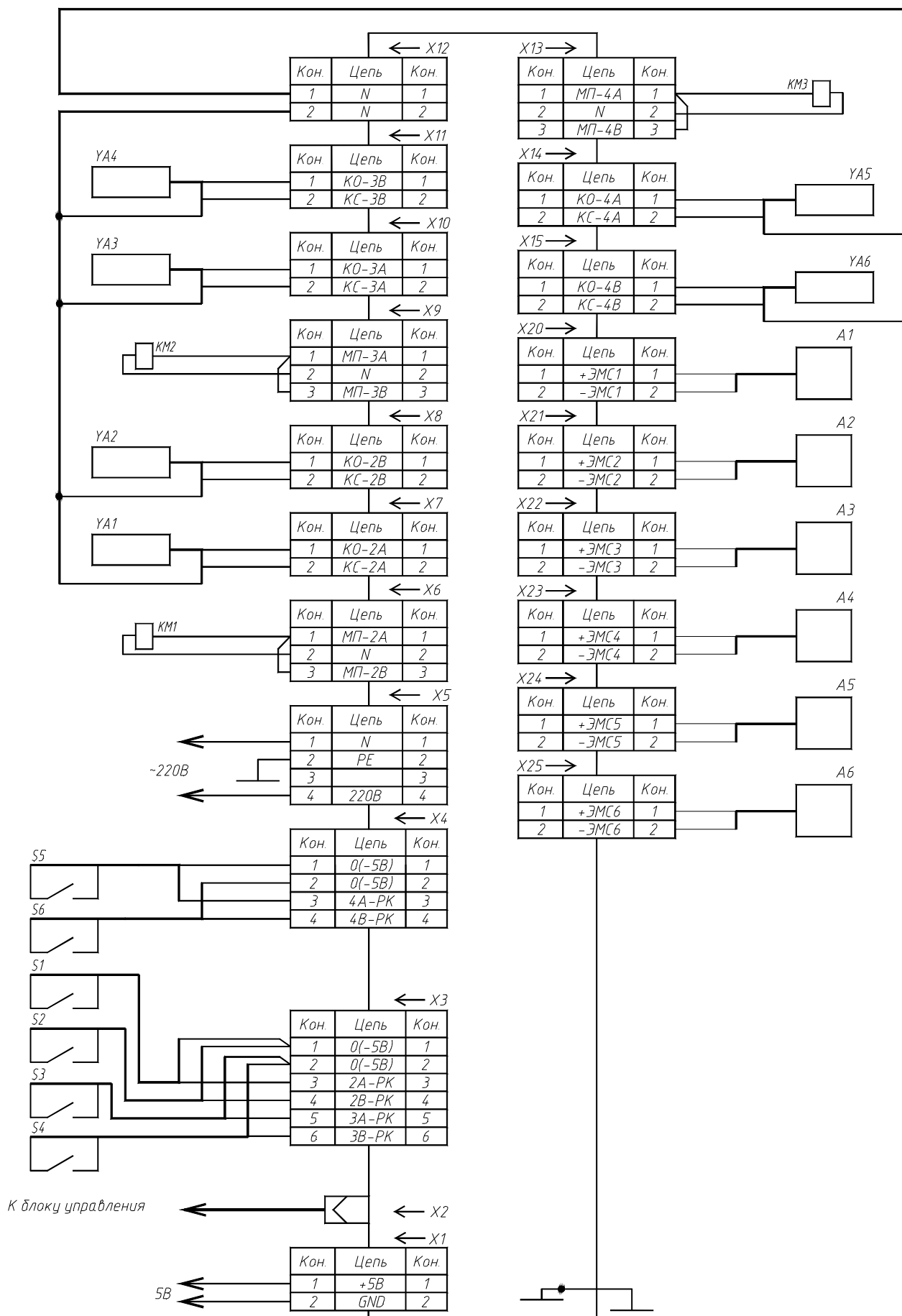


Рисунок 7 - Топаз-306MP2-4 CAN ЭМС



Приложение Б (продолжение, лист 6)

Рисунок 8 - Топаз-306MP3-4 CAN ЭМС.



Принятые обозначения:
 А1-А6 - счетчик электро-механический;
 S1-S6 - датчики положения крана,
 YA1-YA6 - клапаны соленоидные;
 KM1-KM3 - магнитные пускатели насоса.

Приложение В
Габаритные и установочные размеры

