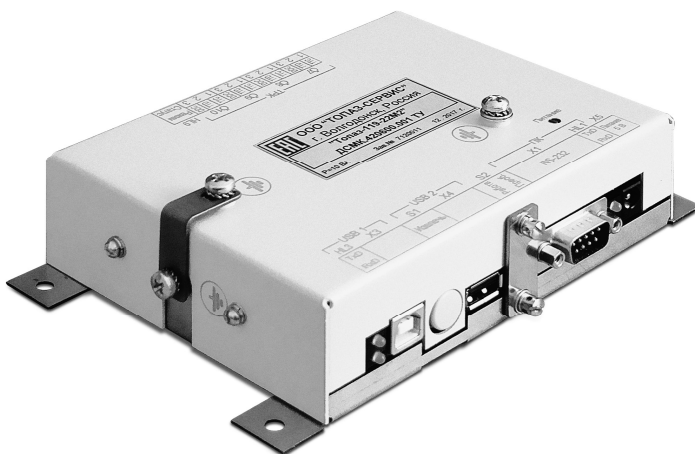




"ТОПАЗ-119-22М2" БЛОК СОПРЯЖЕНИЯ

Руководство по эксплуатации
ДСМК.426477.035 РЭ

Редакция 2



Сокращения, используемые в данном документе:

БС – блок сопряжения;
ПК – персональный компьютер;
ПО – программное обеспечение;
СУ – система управления;
ТРК – топливораздаточная или газонаполнительная колонка.

QR-коды для скачивания мобильных приложений и
доступа к программному обеспечению



Загрузка сервисного ПО



Приложение "Топаз-Инфо" для Android



Приложение "Топаз-Инфо" для iPhone

ООО "Топаз-сервис"

ул. 7-я Заводская, зд. 60, стр. 1, г.Волгодонск, Ростовская обл., Россия, 347360

тел./факс: +7(8639)27-75-75 - многоканальный

техподдержка: для РФ +7(800)700-27-05, международный +7(961)276-81-30

сайт, эл.почта: <http://topazelectro.ru> , info@topazelectro.ru

История изменений устройства

В таблице 1 кратко перечислены основные изменения устройства, для описания которых выпускается новая редакция руководства по эксплуатации. При незначительных изменениях возможно появление новой версии ПО без выпуска новой редакции документа.

Таблица 1

№ ред.	Основные изменения
2 ПО v1801.15	– Добавлена поддержка работы с СУ по протоколу "2.0"; – Добавлен параметр "Единицы измерения объема"
1 ПО v1710.3	– Параметр "Тип ККМ" исключен из поддерживаемых

Содержание

1	Назначение	5
2	Технические данные	6
3	Устройство и принцип работы	6
4	Указание мер безопасности	7
5	Подготовка к работе	8
6	Настройка устройства.....	9
7	Порядок работы	14

Приложение А – Схема электрическая принципиальная

Приложение Б – Рекомендуемая схема электрическая подключения

Приложение В – Габаритные и установочные размеры

1 Назначение

1.1 Блок предназначен для дистанционного управления ТРК Tokheim серий Premier и Quantium, оснащенными интерфейсными платами типов "WWC 0EL 021.0 COMM TOKHEIM INTERFACE", "TQC-TOK1", "TQC-TOK2".

1.2 Блок обеспечивает одновременный отпуск топлива по 12 рукавам (общее число рукавов не более 48) через 6 двухсторонних или 12 односторонних ТРК, имеющих до пяти рукавов на одну сторону.

1.3 Обмен информацией между блоком и ТРК осуществляется по интерфейсу "токовые сигналы TTD, TTC" с использованием протокола обмена данными "Tokheim". Адресация осуществляется по сетевому адресу стороны ТРК и порядковому номеру рукава.

1.4 Управление блоком производит СУ, в качестве которой выступает ПК. Подключение к нему для длительной работы рекомендуется производить по интерфейсу RS-232. К ПК с ОС Windows 7/8/8.1/10 также возможно подключение через порт USB, который по разным причинам может работать нестабильно, поэтому не рекомендуется его применять в системах, требующих постоянной бесперебойной работы.

1.5 На ПК должно быть установлено программное обеспечение, поддерживающее один из протоколов связи:

- "Топаз", версия 1.7 (общая часть – версия 1.17);
- "расширенный протокол обмена данными между КKM (СУ) и контроллером ТРК, версия 20, ООО "Топаз-электро". Протокол основан на "Универсальном протоколе обмена данными по интерфейсу RS-232, версия 1.72, АООТ СКБ ВТ "Искра", г. Санкт-Петербург" и имеет с ним обратную совместимость;
- "протокол обмена данными между СУ и ТРК, версия 2.0, ООО "Топаз-электро", г. Волгодонск, 2015 г." (далее "2.0").

1.6 Рабочие условия эксплуатации:

- показатели и нормы качества электрической энергии в системе электроснабжения должны соответствовать ГОСТ 32144-2013;
- температура окружающей среды от плюс 10 до плюс 35 °С;
- относительная влажность воздуха до 75 % при 30 °С;
- атмосферное давление 86 – 106,7 кПа (630 – 800 мм рт. ст.).

1.7 Условное обозначение устройства при его заказе и в документации другой продукции состоит из наименования и обозначения технических условий. Пример записи обозначения: Блок сопряжения "Топаз-119-22М2" ДСМК.420600.001 ТУ.

2 Технические данные

2.1 Основные параметры

Основные параметры и характеристики приведены в таблице 2.
Таблица 2

Техническая характеристика	Значение
Параметры блока питания: Напряжение питающей сети, В Частота питающей сети, Гц Выходное напряжение, В	~187 – 242 49 – 61 =5
Потребляемая мощность, ВА, не более	10
Скорость обмена данными по интерфейсу "токовые сигналы TTD, TTC", бит/с	9600
Масса, кг, не более	1

2.2 Функции блока:

- передача на ТРК команд СУ: задание дозы, пуск, останов;
- считывание с ТРК текущего значения дозы во время налива и передача его СУ;
- считывание с ТРК и передача СУ значений суммарных счетчиков, а также признака "кран снят";
- останов налива по всем рукавам при отсутствии опроса от СУ;
- продолжение прерванного налива по команде СУ (долив);
- запись отладочной информации на внешний USB-накопитель;
- ограничение доступа к настройкам с помощью пароля;
- преобразование интерфейсов USB/RS485 или RS232/RS485;
- дополнительные функции, настраиваемые параметрами.

2.3 Хранение информации

При отключении электропитания блок обеспечивает сохранение информации в течение неограниченного времени.

Примечание – Предприятие-изготовитель оставляет за собой право изменения конструкции и технических характеристик блока в сторону их улучшения.

3 Устройство и принцип работы

3.1 Блок выполнен на печатной плате, расположенной в металлическом корпусе. В корпусе имеются вырезы для размещения кнопки, светодиодов, переключателя и разъемов для электрического подключения.

3.2 Доступ к переключателю режимов работы устройства S2 ограничен пластиной с возможностью пломбировки. Необходимость пломбировки определяется внутренним регламентом объекта эксплуатации.

3.3 Питание осуществляется с помощью внешнего блока питания из комплекта поставки. Схема электрическая принципиальная блока приведена в приложении А.

3.4 Основные радиоэлементы устройства:

- управляющий микропроцессор DD1;
- микросхемы энергонезависимой памяти DD2;
- драйверы DA4 и DA5 интерфейсов USB и RS-232;
- оптроны VU2, VU3, VU5, VU6 VU9 гальванической развязки между внешними цепями устройства и входами микропроцессора
- батарея GB1 питания часов, встроенных в процессор DD1;
- кнопка S1 окончания записи на внешний USB-накопитель;
- переключатель S2 режимов работы устройства;
- разъемы электрического подключения X1, X3-X5, X7-X10;
- вторичные источники напряжений:

а) преобразователь A1 постоянного напряжения питания +5 В в постоянное напряжение +5 В, обеспечивающий гальваническую развязку для питания DA5;

б) преобразователь A3 постоянного напряжения питания +5 В в постоянное напряжение +5 В, обеспечивающий гальваническую развязку интерфейса связи с ТПК;

в) стабилизатор +3,3 В на микросхеме DA3 питания DD1 и DD2.

3.5 Порядок работы устройства определяется программным обеспечением (прошивкой) микропроцессора DD1, которое записывается при изготовлении. Имеется возможность обновления версии прошивки через интерфейс RS-232 или USB с помощью сервисной программы "Программатор Топаз", доступной для скачивания на сайте производителя. Запрос новой версии прошивки также выполняется через специальную форму на сайте.

3.6 При первом программировании устройству программно присваивается **ID-номер** - индивидуальный неизменяемый идентификационный номер устройства. Он используется при настройке некоторых параметров, а также для идентификации устройства при обращении в отдел технической поддержки завода-изготовителя.

4 Указание мер безопасности

При монтаже, эксплуатации, обслуживании и ремонте устройства необходимо соблюдать "Инструкцию по монтажу электрооборудования силовых и осветительных сетей взрывоопасных зон ВСН 332-74", "Правила устройства электроустановок потребителей" (ПУЭ), "Правила технической эксплуатации электроустановок потребителей" (ПТЭЭП) и "Правила по охране труда при эксплуатации электроустановок (ПОТЭУ). К работе с устройством допускаются лица, имеющие допуск не ниже III группы по ПЭЭ и ПОТЭУ для установок до 1000 В и ознакомленные с настоящим руководством.

5 Подготовка к работе

5.1 Установка и подключение

Устройство устанавливается в отопляемом помещении и подключается в соответствии с рекомендуемой схемой, приведенной в приложении Б. При подключении обязательно учитывать рекомендации и требования документации производителя ТРК.

К одному разъему блока могут подключаться несколько ТРК (параллельно). В этом случае при выключении одной ТРК пропадает связь с другими ТРК, подключенными к этому же разъему.

Подключение устройства к ПК производится кабелем из комплекта поставки.

ВНИМАНИЕ! Не допускается подключать кабель K13.

При подключении по USB на ПК необходимо установить драйвер. На ОС Windows 7/8.1/10 при наличии доступа в интернет драйвер может быть загружен и установлен автоматически через Windows Update, в противном случае драйвер необходимо установить вручную. Установку производить при отключенном блоке:

- загрузить с сайта www.topazelectro.ru из раздела "Техподдержка > Файлы для скачивания > Блоки сопряжения" и распаковать содержимое архива в папку на жестком диске;

- запустить файл "PL2303_Prolific_DriverInstaller_x.xx.xx.exe", где "х.хх.хх" – номер версии драйвера, следовать указаниям этого ПО;

- после окончания установки, подключить устройство к USB-порту компьютера кабелем из комплекта поставки, блок готов к работе.

Номер созданного виртуального COM-порта можно посмотреть и изменить в диспетчере устройств: Пуск > Настройка > Панель управления > Система > Оборудование > Диспетчер устройств > Порты (COM и LPT) > Prolific USB-to-Serial Comm Port. Настройка параметров связи производится программой, использующей указанный COM-порт.

ВНИМАНИЕ! В продаже распространены USB-кабели и удлинители низкого качества. Устойчивая работа гарантируется только с USB-кабелем из комплекта поставки.

Из-за высокой скорости передачи данных USB-порт чувствителен к помехам, поэтому USB-кабель не должен укладываться в кольцо, его надо максимально удалить от источников помех (например, магнитных пускателей насосов).

ВНИМАНИЕ! Использовать USB-порты, расположенные на материнской плате ПК, т.к. USB-порты, выведенные на переднюю или боковую панель ПК, имеют низкую помехозащиту.

5.2 Настроить параметры подключенных ТРК согласно их документации: установить интерфейсный режим работы; установить неповторяющиеся сетевые адреса, установить скорость обмена данными одинаковую с настройкой БС. **Недопустимо подключение ТРК с одинаковыми сетевыми адресами сторон.**

5.3 Включение блока

Установить переключатель S2 в положение, соответствующее требуемому режиму работы. Для работы в режиме "преобразование интерфейсов" последующая настройка параметров не требуется.

Включить устройство, подав напряжение от блока питания из комплекта поставки.

Настроить параметры блока в соответствии с техническими характеристиками ТРК и требованиями, действующими на АЗС. Порядок настройки описан в последующем разделе. Настройку начать с параметров конфигурации.

Проверить работу блока. Сделать запись о вводе устройства в эксплуатацию в паспорт в журнал эксплуатации.

6 Настройка устройства

6.1 Настройка параметров БС производится через ПК с использованием сервисной программы "Настройка Топаз (универсальная)". Актуальная версия ПО доступна на сайте www.topazelectro.ru. Для быстрого доступа к сервисному ПО, при помощи смартфона отсканируйте QR-код, приведенный на странице 2.

Запустить программу (файл NastrTopaz.exe). Автоматически запустится сканирование всех доступных COM-портов. Для найденных устройств отображается их ID-номер, тип устройства и протокол связи (рисунок 1). Выбрать "Топаз-103МК1 STM" (это устройства с общим функциональным типом) и нажать кнопку "Открыть". Устройство будет переведено в режим настройки для работы по протоколу "Топаз".

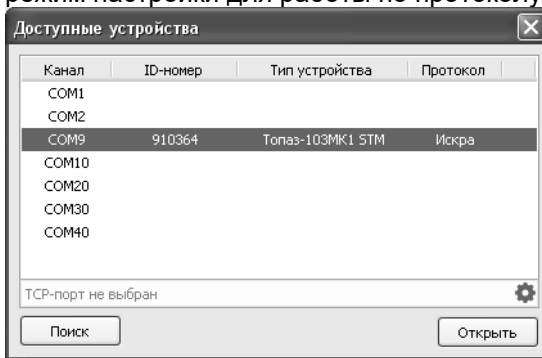


Рисунок 1

6.2 Для изменения протокола связи с ПК нажать в меню кнопку "Сервис"→"Изменить протокол устройства".

6.3 При первой попытке изменения настроек программа предложит ввести пароль администратора, нажать "Да". В появившемся окне ввести пароль (заводское значение – "123456") и нажать кнопку "Закрыть" (рисунок 2).

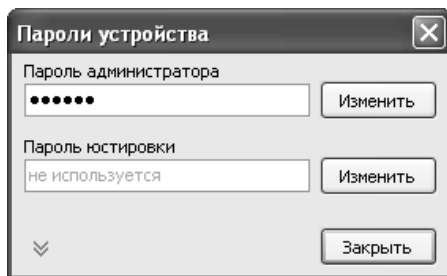


Рисунок 2

Пароль администратора - предназначен для защиты от несанкционированных изменений в устройстве. Чтение значений параметров выполняется свободно, без ввода пароля. При записи параметра или при входе в режим программирования проверяется соответствие паролей: хранимого в устройстве и введенного пользователем. Операция выполняется, если они совпадают. Значение 0 отключает защиту.

6.4 Нажать кнопку "считать конфигурацию", программа получит и отобразит значения всех параметров устройства. Для каждой стороны и каждого рукава настроить параметры конфигурации:

Адрес рукава, адрес стороны (далее - адрес) - уникальный числовой идентификатор устройства, работающего на общей линии связи с другим оборудованием. Адрес рукава применяется при работе по протоколам: "2.0", "2-H", "Искра", "Ливны", "Тим". Для остальных протоколов ("Топаз", "PDE", "Dart", "Gilbarco" и др.) применяется адрес стороны. Сперва адреса следует настроить в каждом ведомом устройстве, а затем эти же адреса надо перечислить в настройках управляющего устройства. Адреса можно присваивать в произвольном порядке любым числом из допустимого диапазона, но повторение адресов запрещено.

Режим работы рукава – возможные значения:

"включен" – рукав включен, используется для управления наливом. Количество рукавов на стороне с режимом работы "включен" должно соответствовать конфигурации подключенной ТРК;

"отключен" – рукав отключен или отсутствует, не отвечает на команды СУ.

Вид топлива – в данном исполнении не используется.

6.5 Для настройки параметров рукава сделать двойной клик левой кнопкой мыши по адресу требуемого рукава (рисунок 3, область № 1). В появившемся окне установить новые значения и нажать "ОК". Чтобы настроить сетевой адрес стороны, сделать двойной клик левой кнопкой мыши по адресу требуемой стороны (область № 2). В появившемся окне задать новое значение и нажать "ОК". После внесения всех изменений нажать кнопку "Записать конфигурацию".

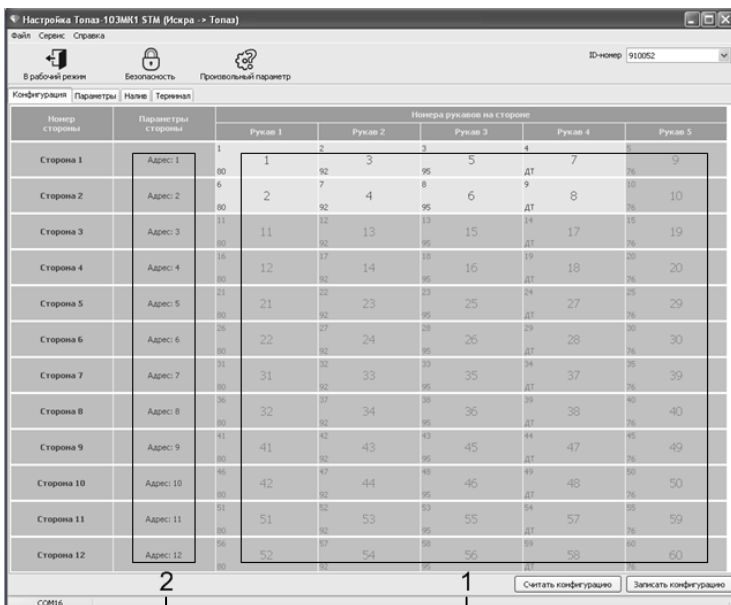


Рисунок 3

6.6 На вкладке "Параметры" (рисунок 4) можно просмотреть и при необходимости изменить значения параметров устройства.

Параметры, доступные только для чтения, в программе отображаются шрифтом зеленого цвета. Под таблицей имеется фильтр, позволяющий отображать только параметры выбранной группы или с нужным кодом/названием.

Для изменения дважды щелкнуть левой кнопкой мыши по выбранному параметру. Откроется диалоговое окно с полем значения и описанием его работы.

При закрытии программы на вопрос о возврате в рабочий режим ответить положительно.

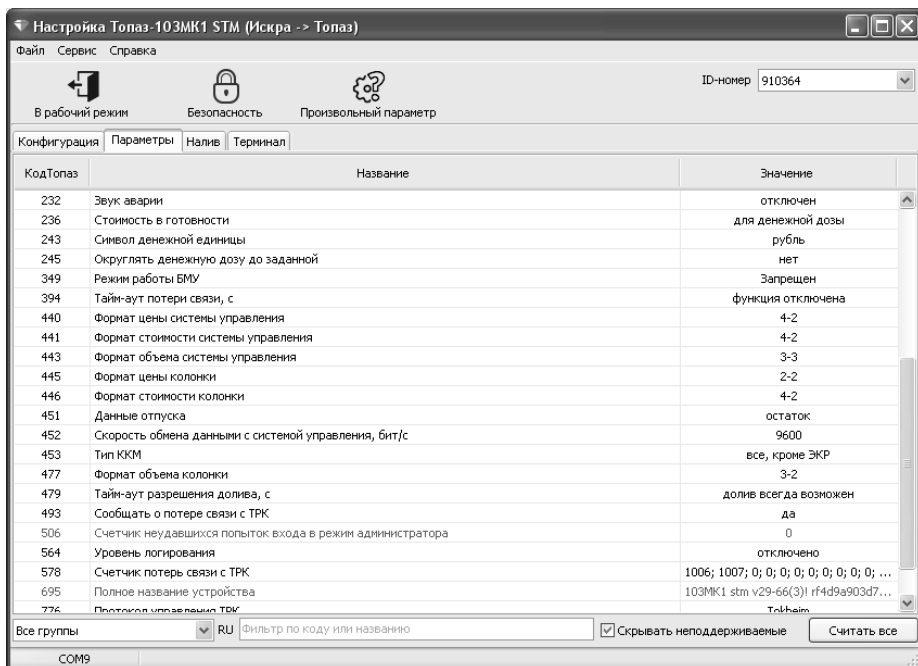


Рисунок 4

6.7 Параметры устройства с указанием их кодов, возможных и заводских значений приведены в таблице 3. Описания параметров приведены в программе настройки, а также доступны в мобильном приложении "Топаз-инфо". Для скачивания мобильного приложения отсканируйте QR-код (для Android или для iOS) на странице 2 настоящего руководства и перейдите по ссылке.

Таблица 3

Код	Параметр	Возможные значения	Заводское значение
Кнопка "Безопасность"			
101	Пароль администратора	0 – 999999	123456 только запись
Вкладка "Конфигурация"			
52	ID-номер	1 – 4294967295	<i>только чтение</i>
102	Адрес стороны колонки	1 – 255	от 1 до 12
108	Адрес рукава	1 – 255	от 1 до 60
109	Режим работы рукава	отключен; включен	1-8: включен 9-60: отключен
Вкладка "Параметры"			
53	Номер релиза	0 - 281474976710700	<i>только чтение</i>
54	Проект	0 - 65535	
55	Вариант проекта	0 - 65535	

Код	Параметр	Возможные значения	Заводское значение
110	Минимальная доза отпуска, л	0,01 – 5,00	0,01
113	Счетчик обновлений ПО	0 – 65535	<i>только чтение</i>
117	Округление рублевой дозы	с недоливом; с переливом; математически; со сдачей; с недоливом 106К; с переливом 106К; без сдачи	с недоливом
120	Прямой пуск	Запрещен; Тип 1; Тип 2; Тип 3	Тип 1
122	Суммарный аварийный счётчик объема, л	0 – 9999999,99	<i>только чтение</i>
123	Суммарный счетчик объема, л	0 – 9999999,99	
124	Цена топлива, руб.	0 – 99,99	10
125	Системные дата и время (формат даты: день-месяц-год, формат времени: часы-минуты-секунды)	дата:от 1-1-2000 до 31-12-2099, время:от 00-00-00 до 23-59-59	дата 1-1-2000 время 00-00-00
127	Тайм-аут регистрации налива, с	0 – 10	3
129	Тайм-аут разрешения налива, с	1 – 998; отключен	отключен
394	Тайм-аут потери связи, с	3 – 60; функция отключена	функция отключена
440	Формат цены системы управления	6-0; 5-1; 4-2; 3-3	4-2
441	Формат стоимости системы управления	6-0; 5-1; 4-2; 3-3	4-2
443	Формат объема системы управления	4-2; 3-3	3-3
445	Формат цены колонки	4-0; 3-1; 2-2	2-2
446	Формат стоимости колонки	4-2; 5-2; 6-1; 7-0	4-2
451	Данные отпуска	остаток дозы; отпущенная доза	остаток дозы
452	Скорость обмена данными с системой управления, бит/с	1200; 2400; 4800; 9600; 14400; 19200; 38400; 57600; 115200	9600

Код	Параметр	Возможные значения	Заводское значение
469	Использовать суммарные счетчики колонки	нет; да	да
477	Формат объема колонки	4-2; 3-2	3-2
479	Тайм-аут разрешения долива, с	1 – 998; долив всегда возможен; долив всегда запрещен	долив всегда возможен
493	Сообщать о потере связи с ТРК	нет; да	да
506	Счетчик неудавшихся попыток входа в режим администратора	<i>числовое значение</i>	<i>только чтение</i>
564	Уровень логирования	полное; отладочное; команды и ошибки; все ошибки; только критические ошибки; отключено	отключено
578	Счетчик потерь связи с ТРК	<i>числовое значение</i>	<i>только чтение</i>
603	Единицы измерения объема	литры, галлоны, метры кубические	литры
695	Полное название устройства	<i>строковое значение</i>	<i>только чтение</i>
776	Протокол управления ТРК	Tokheim	<i>только чтение</i>
800	Количество сторон, обслуживаемых драйвером ТРК	<i>числовое значение</i>	12
863	Количество удалений сменных отчетов	0 – 65535	<i>только чтение</i>

7 Порядок работы

Устройство имеет два режима работы, которые задаются переключателем S2 при отключенном напряжении питания.

7.1 Режим управления ТРК ("работа")

Это основной режим, блок производит непрерывный опрос подключенных ТРК, отвечает на запросы СУ и выполняет ее команды. Алгоритм работы определяется настроенными типами протоколов связи между БС-СУ и БС-ТРК.

Обработка и передача данных через БС происходит с задержкой от десятых долей до нескольких секунд. Ее величина пропорциональна количеству рукавов, настроенных в конфигурации, а также количеству рукавов, одновременно отпускающих топливо.

Задержка значительно увеличивается, если некоторые ТРК не отвечают на запросы блока. Это может возникнуть при выходе из строя

ТРК или при отключении ее питания, а также если в настройке конфигурации блока указано больше ТРК, чем реально подключено.

7.2 Режим преобразования интерфейсов

Блок не выполняет функций управления ТРК и не отвечает на запросы СУ, а только согласует сигналы интерфейсов ПК и ТРК. В результате этого данные, поступающие с одного интерфейса, без анализа пересылаются на другой в режиме реального времени. Режим может использоваться для прямой связи ПК с ТРК, например, для настройки параметров или управления по протоколу ТРК.

Перевести блок в этот режим для непродолжительной работы можно через окно поиска устройств сервисного ПО (рисунок 5). В этом случае выход из режима осуществляется выключением питания блока на время не менее десяти секунд.

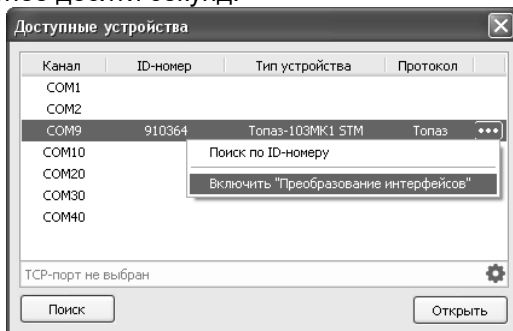


Рисунок 5

7.3 Для диагностики работы блока могут использоваться его светодиоды. Свечение HL1, HL3, HL7 сообщает о текущей операции:

- HL1:1 (TxD, красный) - передача данных к ПК по RS-232;
- HL1:2 (RxD, зеленый) - прием данных от ПК по RS-232;
- HL3:1 (TxD, красный) - передача данных к ПК по USB;
- HL3:2 (RxD, зеленый) - прием данных от ПК по USB;
- HL7:1 (TxD, красный) - передача данных к ТРК;
- HL7:2 (RxD, зеленый) - прием данных от ТРК.

Свечение HL5 – наличие напряжения питания +5 В.

Мигание HL9:1 ("режим", красный) индицирует режим работы по протоколу "Tokheim"; HL9:2 ("статус", зеленый) – статус устройства (см. таблицу 4).

Таблица 4

Светодиод	Очередность мигания*	Описание
HL9:2	1 – 1 – 1 – 1 – 2	управление ТРК
	2 – 1 – 1 – 1 – 2	преобразование интерфейсов

* - где 1 – одно мигание, 2 – два быстрых мигания

7.4 Решение проблем при использовании USB-порта

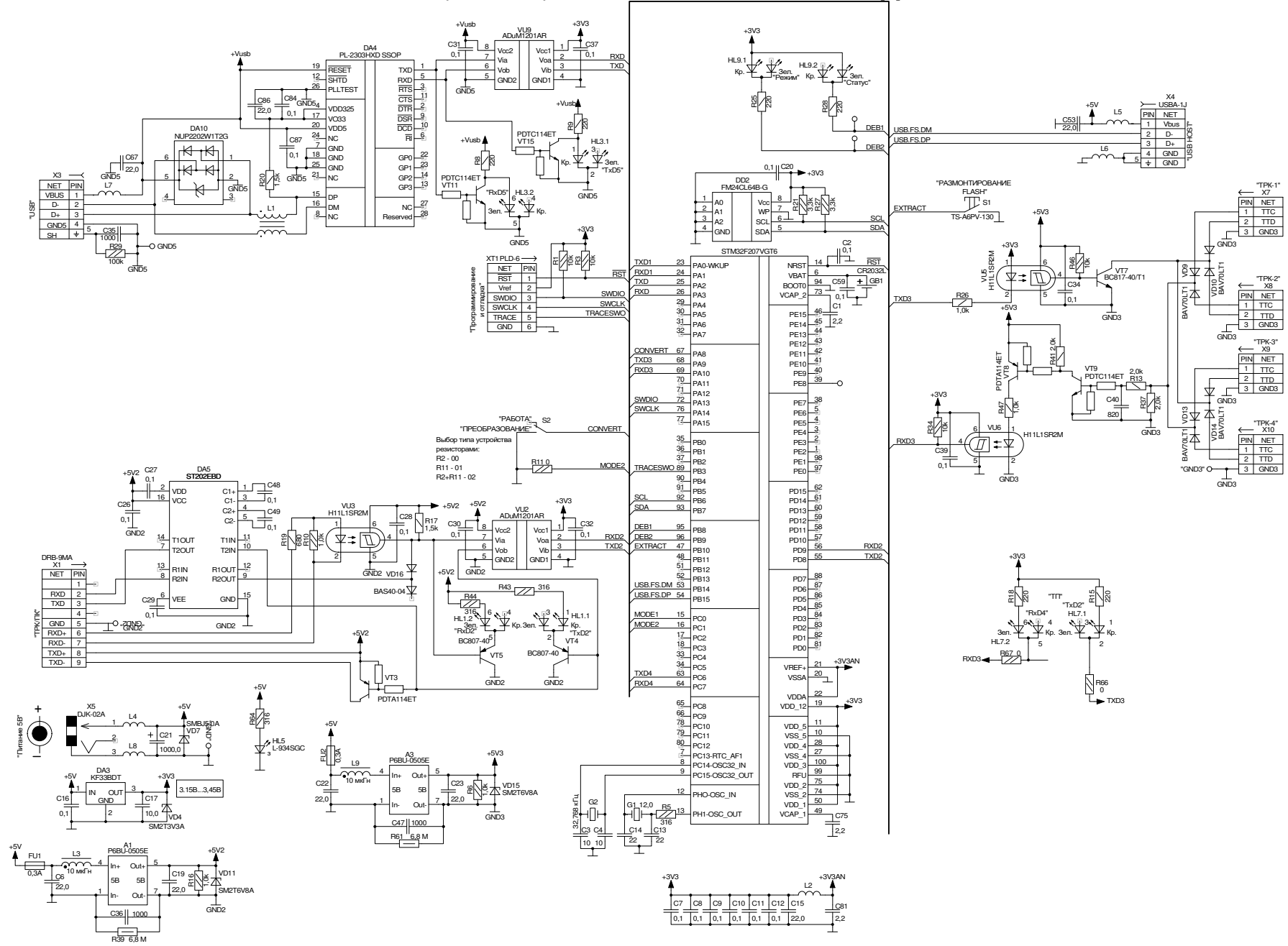
При возникновении проблем с работой USB-порта на конкретном компьютере рекомендуется использовать стандартные решения, вы-

работанные техподдержкой ОС Microsoft, описанные в статье: <https://support.microsoft.com/ru-ru/kb/817900> .

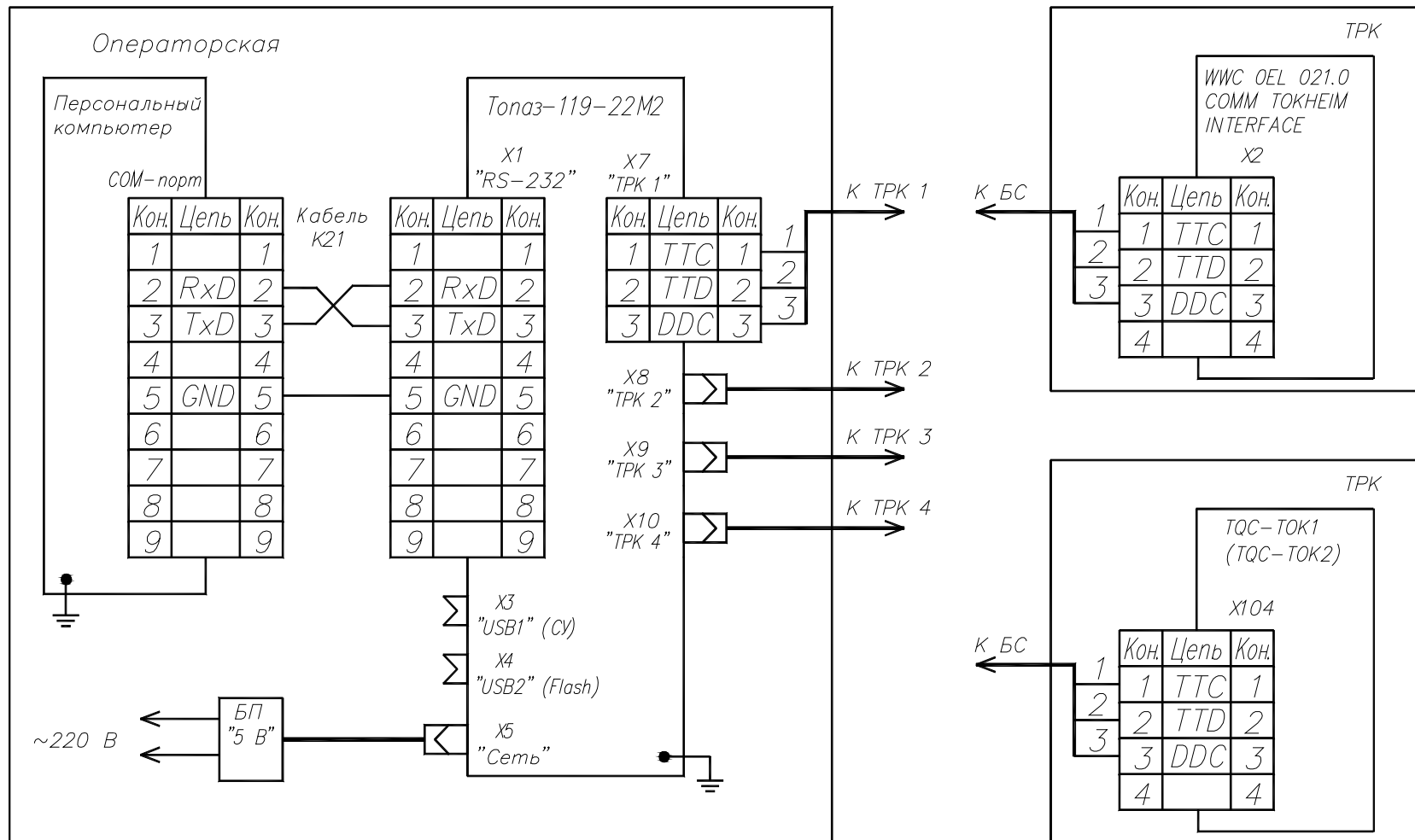
Если устройство ведет себя некорректно, а при попытке обновления драйверов ОС сообщает, что предпочитаемая версия уже установлена и отказывается заменять драйвера или не удаляет программы драйверов для этого устройства, необходимо удалить драйвера из хранилища. Эта процедура подробно описана на сайте техподдержки ОС: <https://technet.microsoft.com/ru-ru/library/cc730875.aspx> .

Приложение А

Схема электрическая принципиальная ДСМК.687243.390-01 [5]



Приложение Б
Рекомендуемая схема электрическая подключения ДСМК.426477.035 Э5 [0]



- Примечание:
1. ТРК 2-4 подключаются к блоку сопряжения (БС) аналогично ТРК 1.
 2. Допускается подключать несколько ТРК параллельно к одному из разъемов X7-X10.
 3. Подключение устройства к системе управления (СУ) через USB1 порт осуществляется кабелем USB-A/USB-B из комплекта поставки. Допускается одновременное подключение только через один из портов "RS-232" или "USB1".
 4. В разъем X4 может подключаться USB-накопитель для записи отладочной информации.

Приложение В
Габаритные и установочные размеры ДСМК.426477.035 ГЧ [1]

