



"ТОПАЗ-275-07"

СЧИТЫВАТЕЛЬ

Руководство по эксплуатации

ДСМК.467239.006 РЭ

Содержание

1	Назначение	3
2	Технические данные	3
3	Устройством и принцип работы.....	4
4	Указание мер безопасности	4
5	Подготовка к работе.....	4
6	Порядок работы и настройка	4

Приложение А – Схема электрическая принципиальная

Приложение Б – Схемы кабелей для подключения к блоку

Приложение В – Габаритные и установочные размеры

ООО "Топаз-сервис"

ул. 7-я Заводская, 60, г.Волгодонск, Ростовская обл., Россия, 347360

тел./факс: +7(8639)27-75-75 - многоканальный

техподдержка: для РФ +7(800)700-27-05, международный +7(961)276-81-30

сайт, эл.почта: <http://topazelectro.ru> , info@topazelectro.ru

Настоящее руководство по эксплуатации предназначено для изучения конструкции, состава и принципа действия считывателя "Топаз-275-07" (далее – считыватель, устройство) с целью обеспечения правильности его применения и является документом, удостоверяющим гарантированные предприятием-изготовителем основные параметры и технические характеристики.

1 Назначение

1.1 Считыватель "Топаз-275-07" предназначен для работы в составе комплекса электронного оборудования, управляющего установкой выдачи топлива.

1.2 Устройство обеспечивает считывание кода прохі-карт стандарта ISO 14443 Type A 13,56 МГц (MIFARE) и его передачу в управляющее устройство по интерфейсу CAN с использованием "Протокола Топаз-275-02, версия 1, ООО "Топаз-электро", 2016".

1.3 В качестве управляющего устройства применяется блок управления "Топаз-306БУ9 CAN", "Топаз-306БУ16" (далее – БУ).

1.4 Устройство предназначено для эксплуатации при температуре от минус 40 до плюс 50 °С и относительной влажности воздуха от 30 до 100 % при 25 °С.

1.5 Условное обозначение устройства при его заказе и в документации другой продукции состоит из наименования и обозначения технических условий. Пример записи обозначения: Считыватель "Топаз-275-07" ДСМК.467239.001 ТУ.

2 Технические данные

2.1 Основные параметры и характеристики устройства приведены в таблице 1.

Таблица 1

Технические характеристики	Значения
Напряжение питания, не более, В, при подключении к: - блоку управления; - персональному компьютеру	5 5
Максимальный ток потребления, А	0,25
Рабочая частота, МГц	13,56
Потребляемая мощность, Вт	1,25
Интерфейсы для подключения: - блоку управления; - к ПК	CAN USB
Масса, кг, не более	0,15

2.2 Данные передаются в управляющее устройство однократно, асинхронно в момент первого достоверного приема сигнала от идентификатора. Повторная передача данных возможна не ранее чем через 400 мс после выхода идентификатора из зоны устойчивого приема. Если используемые карты имеют счетчик предъявлений, который хранится на самой карте в блоке "Value", то считыватель при каждом

предъявлении карты уменьшает значение счетчика на 1 и сообщает его управляющей программе вместе с кодом карты, что обеспечивает возможность выявления дубликатов карт.

3 Устройство и принцип работы

Устройство выполнено на печатной плате. Схема электрическая принципиальная приведена в приложении А. На плате расположены:

- антенна;
- микросхема считывателя DA1;
- микропроцессор DD2;
- драйвер DA4 интерфейса CAN для связи с блоком управления;
- защитная диодная сборка DA5 интерфейса USB;
- преобразователь DA2 постоянного напряжения 5 В в постоянное напряжение 3,3 В;
- разъёмы: X1 для подключения к блоку управления, X2 – к персональному компьютеру, XT1 для программирования устройства;
- светодиоды: HL1 (красного свечения) для индикации считывания кода карты, HL2 (зеленого свечения) - наличия питания устройства.

4 Указание мер безопасности

4.1 При эксплуатации, обслуживании и ремонте устройства соблюдать требования "Правил устройства электроустановок" (ПУЭ), "Правил эксплуатации электроустановок" (ПЭЭ), "Правил технической эксплуатации электроустановок потребителей" (ПТЭЭП), "Правил по охране труда при эксплуатации электроустановок" (ПОТЭУ).

4.2 К работе с устройством допускаются лица, имеющие допуск I группы по ПТЭЭП и ознакомленные с настоящим руководством.

5 Подготовка к работе

5.1 Считыватель крепится с помощью стоек (см. приложение В).

5.2 Подключение устройства на месте эксплуатации осуществляется согласно схеме приложения Б.

5.3 Для приведения устройства в рабочее состояние достаточно подать электропитание на управляющее устройство.

5.4 При вводе в эксплуатацию провести техническое обслуживание согласно разделу 7 и сделать запись в журнале эксплуатации.

6 Порядок работы и настройка

6.1 Для работы с картами необходимо настроить с ПК параметры эмиссии карт. Настройка производится через программу "Настройка Топаз-275", для ее работы необходим установленный драйвер "STM32 Virtual COM Port Driver".

Программа и драйвер доступны для скачивания на



Считыватели
Топаз-275

сайте <http://www.topazelectro.ru> на странице описания считывателей (для перехода на страницу воспользуйтесь ссылкой <http://topazelectro.ru/product/azs/electr/soprijeniya/komplekt27502/> или отсканируйте QR-код). Считыватель подключается к компьютеру кабелем USB 2.0 AM/AM. Рекомендуется подключать считыватель к разъему USB на материнской плате.

6.2 Особенности установки драйвера.

Для ОС Windows 7, 8, 8.1, 10 при наличии выхода в интернет драйвер устанавливается автоматически после подключения считывателя к ПК.

При необходимости установку драйвера можно выполнить вручную. Перед установкой считыватель должен быть отключен от ПК. Скачать драйвер на ПК. Из архива с драйвером запустить инсталлятор. Следовать инструкциям по установке. После успешного завершения работы первого установщика в папке `c:\Program Files (x86)\STMicroelectronics\Software\Virtual comport driver (64-bit)` или `c:\Program Files\STMicroelectronics\Software\Virtual comport driver (32-bit)` необходимо перейти в папку в соответствии с версией ОС (папка Win7 для ОС Windows 7) и запустить файл `dpinst_x86.exe` для 32-х битной ОС или `dpinst_amd64.exe` для 64-х битной ОС. После завершения работы этого установщика подключить считыватель к компьютеру - драйвер установится автоматически.

6.3 Порядок настройки считывателя.

Подключить устройство к ПК и запустить программу (Nastr275.exe). В появившемся окне выбрать номер соответствующего устройству COM-порта, нажать "Открыть" (рисунок 1).

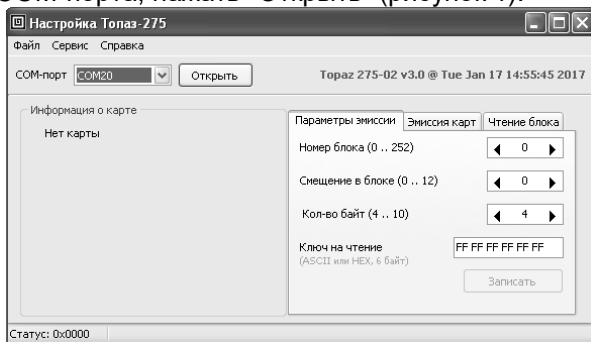


Рисунок 1

При считывании кода карты устройство издает звуковой сигнал, содержимое области памяти карты отображается в поле "Информация о карте" (рисунок 2). Это тип карты, ее идентификатор (UID), код карты и значение счетчика предъявлений.

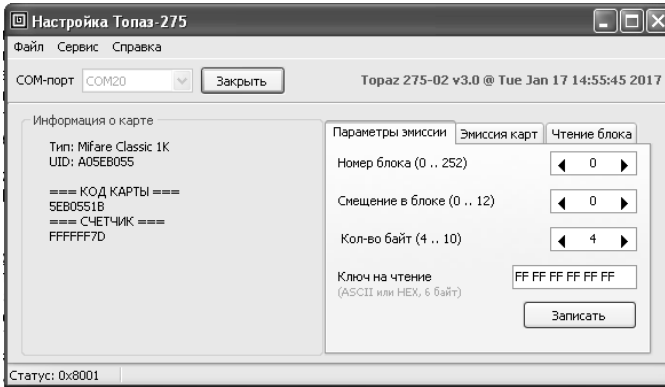


Рисунок 2

На вкладке "Параметры эмиссии" отображаются значения координат области считывания и ключ на чтение. Эти настройки сохраняются в программе в момент записи параметров в считыватель. Их нельзя считать из устройства. Поэтому отображаемые настройки могут не совпадать с текущими настройками подключенного считывателя. Например: если после записи параметров считывания в устройство, подключить к компьютеру другой считыватель, то параметры, отображаемые в ПО, скорее всего не будут совпадать с настройками подключенного считывателя.

Значения координат области считывания и ключ на чтение можно изменить и записать в считыватель, нажав на кнопку "Запись". Результат чтения соответствующей области памяти карты отображается в поле "Информация о карте". Успешное считывание кода из памяти карты возможно только при указании корректного ключа на чтение.

Для выпуска новых карт на вкладке "Эмиссия карт" (рисунок 3) вводится десятичный или шестнадцатеричный код карты, устанавливаются ключ на чтение и ключ на запись данных. Кнопкой "Записать" производится запись установленных значений.

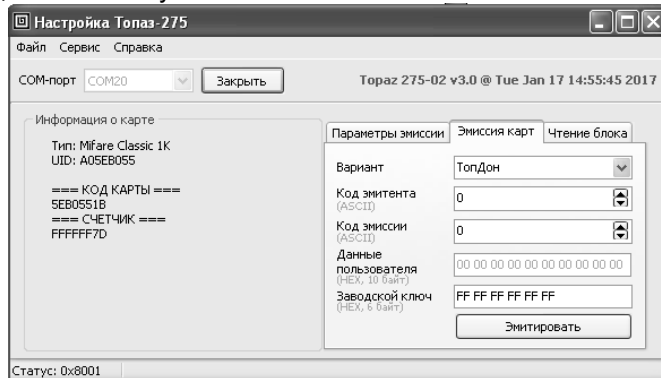
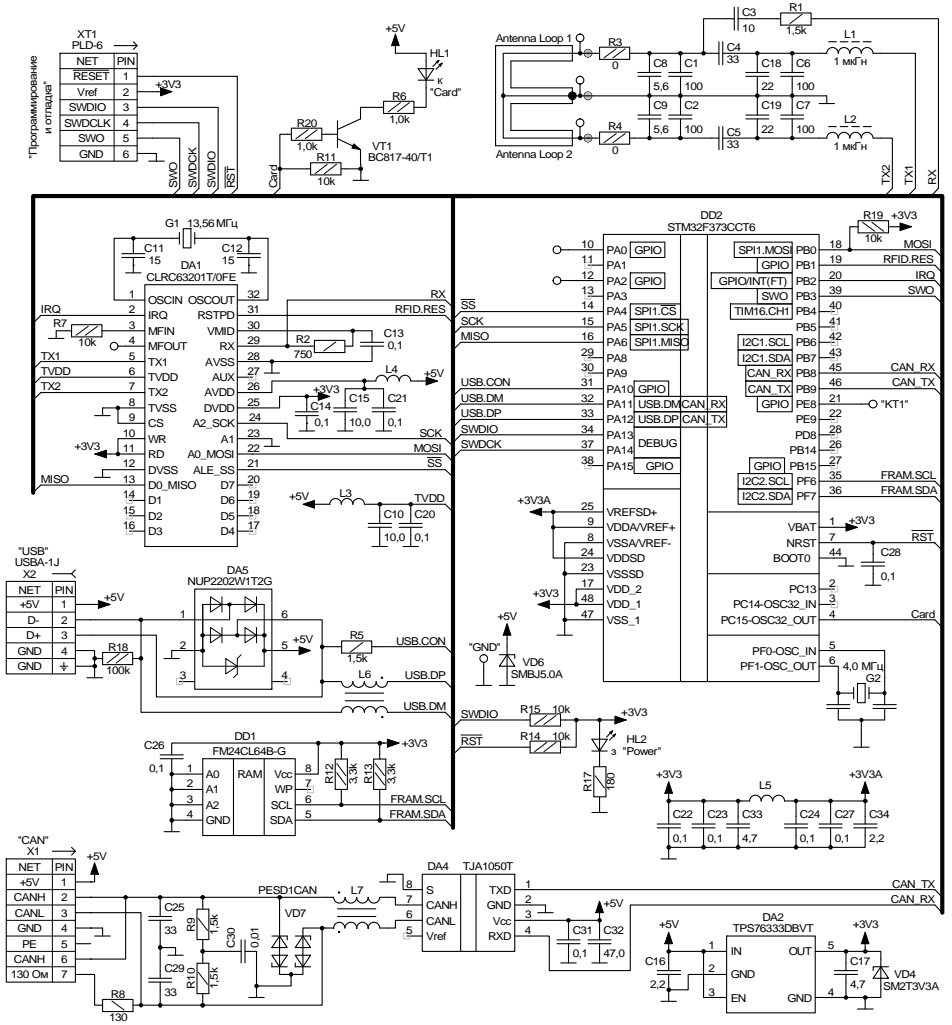


Рисунок 3

Приложение А

Схема электрическая принципиальная ДСМК.687242.214 ЭЗ [2]



Непоказанные выводы элементов
подключены согласно списку:
- G1 (7B-13.560MEQ-T);
- GND: 2, 4.

Приложение Б

Рекомендуемая схема электрическая подключения ДСМК.467239.006 Э5 [0]

Рис. 1. Подключение счетчика к блоку управления "Топаз-306БУ9"

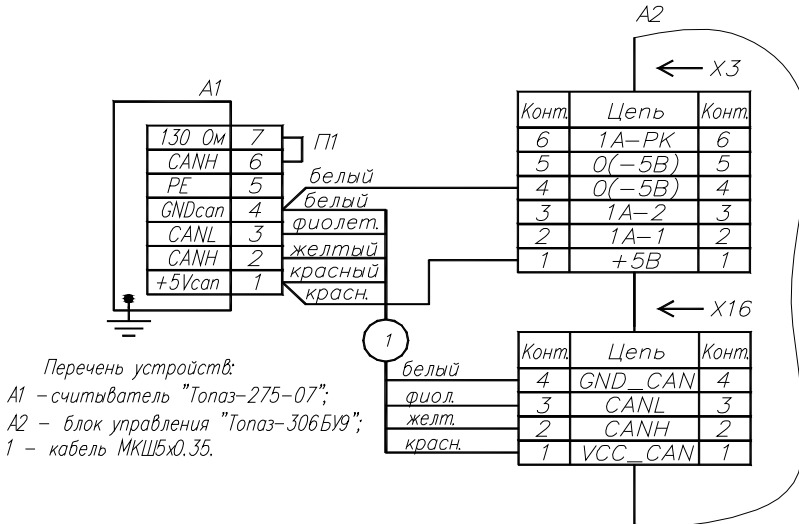
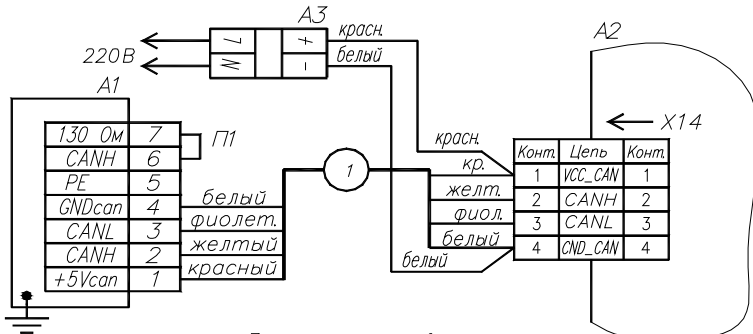


Рис. 2. Подключение счетчика к блоку управления "Топаз-306БУ16"



Приложение В
Габаритные и установочные размеры

