



ОКП 42 1393

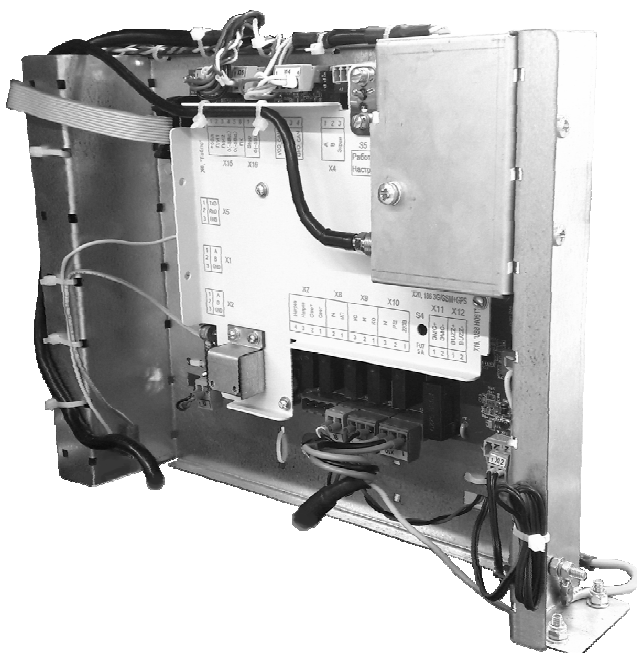


"ТОПАЗ-306БУ16"

БЛОК УПРАВЛЕНИЯ

Руководство по эксплуатации

ДСМК.408844.338 РЭ



QR-коды для скачивания мобильных приложений и
доступа к программному обеспечению



Страница загрузки сервисного ПО



Приложение "Топаз-Инфо" для Android



Приложение "Топаз-Инфо" для iPhone

Сокращения, используемые в данном документе:

БД – база данных;
БУ – блок управления;
ГИ – генератор импульсов (ДРТ);
ТРК – топливораздаточная колонка, установка выдачи топлива;
ЖКИ – жидкокристаллическая индикация;
КБР – клапан большого расхода или клапан снижения (КС);
КМР – клапан малого расхода или клапан отсечной (КО);
КП – клапан пропорциональный;
КУ – контроллер управления колонками;
МКЕ – модуль клавиатуры емкостной или блок местного управления (БМУ);
МП – магнитный пускатель насосного агрегата;
МР – модуль расширения;
ПДУ – пульт дистанционного управления;
ПК – персональный компьютер;
ПО – программное обеспечение;
СДИ – светодиодная индикация;
СУ – система управления;
ЭМС – электромеханический суммарный счетчик.

ООО "Топаз-сервис"

ул. 7-я Заводская, 60, г.Волгодонск, Ростовская обл., Россия, 347360

тел./факс: **+7(8639)27-75-75 - многоканальный**

техподдержка: для РФ +7(800)700-27-05, международный +7(961)276-81-30

сайт, эл.почта: <http://topazelectro.ru> , info@topazelectro.ru

Содержание

1	Назначение	5
2	Технические данные	5
3	Устройство и принцип работы	8
4	Указание мер безопасности	9
5	Подготовка к работе	9
6	Настройка устройства.....	10
7	Порядок работы	26
8	Юстировка	31
9	Маркировка и пломбировка.....	33

Приложение А – Схема электрическая принципиальная

Приложение Б – Рекомендуемая схема электрическая подключений

Приложение В – Габаритные и установочные размеры

1 Назначение

1.1 Блок предназначен для работы в составе программно-аппаратного комплекса "Топаз-Автономный налив" и управления однорывной топливораздаточной колонкой (далее – ТРК), оснащенной жидкокристаллическим или светодиодным индикаторным табло, модулем клавиатуры, считывателем карт.

1.2 Блок обеспечивает идентификацию клиента по предъявлению Proxi-карты, отпуск топлива в пределах установленных картой лимитов, управление пуском и остановом ТРК с клавиатуры и выдачу на табло информации об отпуске топлива.

1.3 Для связи с программным обеспечением "Топаз-Автономный налив" может использоваться: интерфейс RS-485 (для подключения к компьютеру требуется блок сопряжения RS-485, RS-232); Ethernet (10BaseT); интернет, через встроенный GSM-модем.

1.4 Устройство предназначено для установки в ТРК и эксплуатации при температуре окружающего воздуха от минус 40 до плюс 50 °С и относительной влажности от 30 до 100 % при 25 °С. Показатели и нормы качества электрической энергии в системе электроснабжения должны соответствовать требованиям 32144-2013.

1.5 Условное обозначение устройства при его заказе и в документации другой продукции состоит из наименования и обозначения конструкторской документации. Пример записи обозначения: Блок управления "Топаз-306БУ16" ДСМК.408842.003 ТУ.

2 Технические данные

2.1 Основные технические характеристики устройства приведены в таблице 1.

Таблица 1

Технические характеристики	Значения
Верхний предел показаний табло в строке "объем", л	99000,00*
Верхний предел показаний табло в строке "цена", руб.	99,99
Верхний предел показаний табло в строке "стоимость", руб.	9899010
Напряжение питания, В	5 ± 0,25
Ток, потребляемый устройством, А, не более:	
- по цепи "+5В"	2,8
- по цепи "VCC-CAN"	0,08
Цепь контроля напряжения питания, В	~220
Потребляемая мощность, Вт, не более	14
Напряжение питания ЭМС, В	5
Ток, коммутируемый по цепи ЭМС, А, не более	0,12
Напряжение питания по цепи Зуммер, В	12
Ток, коммутируемый по цепи Зуммер, А, не более	0,05
Ток короткого замыкания входных цепей с цепью "0(-5Вд)", А, не более	0,01

Технические характеристики	Значения
Напряжение, коммутируемое по цепям выходных реле, В, не более: - номинальное - максимальное	~220 ~250
Ток, коммутируемый по цепям выходных реле, А, не более	1,0
Габаритные и установочные размеры	см. приложение В
Масса, кг, не более	1,3

2.2 Устройство обеспечивает:

- идентификацию клиента по предъявлению карты;
- отпуск заданной дозы в пределах установленных лимитов;
- управление пуском/остановом ТРК с клавиатуры и от СУ;
- запись во внутреннюю память информации о произведённых операциях по отпуску топлива;
- возможность настройки запроса ПИН-кода при предъявлении карты;
- возможность задания дозы, при вводе заказа по карте;
- обмен информацией с ПО "Топаз-Автономный налив";
- настройку параметров устройства с помощью сервисной программы "Настройка Топаз";
- вывод на табло ТРК значений суммарного счетчика;
- звуковое оповещение о нажатии кнопок, пуске и останове ТРК, возникновении ошибок с помощью звукоизлучателей "Топаз-228-01";
- выдачу на табло ТРК кодов ошибок, сохранение сообщений об ошибках в журнале событий устройства;
- сохранение информации во внутренней памяти устройства в течение неограниченного времени при отключении электропитания
- подсчет количества и стоимости отпущенного топлива;
- управление клапанами снижения расхода, магнитными пускателями насосных агрегатов;
- отключение насосного агрегата ТРК при отсутствии импульсов от одного из каналов ГИ типа "двухканальный";
- выдачу на табло информации:
 - а) о готовности ТРК к отпуску топлива с указанием заданного количества, либо символов режима "до полного бака";
 - б) о количестве отпущенного топлива;
 - в) показаний суммарного счетчика устройства;
 - г) сетевой адрес, режим работы и ID-номер рукава;
 - е) отключение питающей сети (на ЖКИ дисплее);
- электронную юстировку колонки;
- регистрацию количества операций с юстировочным коэффициентом;
- измерение производительности рукава;
- настройку с помощью ПК параметров работы устройства;

- измерение температуры и влажности внутри устройства;
- включение и отключение внутреннего датчика температуры устройства;
- управление внешним нагревательным элементом в зависимости от температуры устройства;
- включение и отключение внешнего освещения табло колонки и подсветки ЖКИ-табло;
- выдачу на СУ по запросу следующей информации:
 - а) диагностической информации о состоянии ТРК: производительность, коды возникающих ошибок;
 - б) количество операций с юстировочным коэффициентом;
 - в) количество обновлений программы;
 - г) значение юстировочного коэффициента;
 - д) температура внутри устройства;
 - е) номер версии ПО и платы устройства;
- режим тестовой проверки индикации по команде СУ;
- регистрацию количества обновлений программы;
- регистрацию количества включений и количества корректных выключений (парковок) устройства;
- после отключения электропитания индикацию на табло до 6 минут величины отпущенного топлива;
- сохранение значений параметров, результатов отпуска и суммарных счетчиков после отключения электропитания в течение неограниченного времени;
- сохранение сообщений об ошибках в журнале событий;
- возможность просмотра и изменения параметров устройств, подключенных к блоку: клавиатур, модулей индикации (с помощью сервисного ПО).

2.3 В устройстве реализован многоуровневый доступ:

- 1) режим пользователя – разрешен отпуск топлива, чтение значений параметров, считывание прошивки из устройства; не требует пароля;
- 2) режим администратора – в дополнение к режиму 1 разрешено изменение значений неюстировочных параметров; требуется "пароль администратора";
- 3) режим программирования – в дополнение к режиму 2 разрешено обновление прошивки устройства; требуется "пароль администратора" и перевод тумблера "S5" в положение "настройка";
- 4) режим юстировки – в дополнение к режиму 3 разрешено изменение юстировочных параметров; требуется "пароль администратора", "пароль юстировки", перевод тумблера "S5" в положение "настройка".

2.4 Средний срок службы блока 12 лет.

2.5 Средний срок сохраняемости 3 года.

Примечание – Предприятие-изготовитель оставляет за собой право изменения конструкции и технических характеристик устройства в сторону их улучшения.

3 Устройство и принцип работы

3.1 Устройство выполнено на двух печатных платах, закрепленных на несущем кронштейне. Для защиты от повреждений платы закрыты крышками защитными. Схемы электрические принципиальные устройства приведены в приложении А.

3.2 На плате ДСМК.687244.199 расположены:

- управляющий микропроцессор DD4;
- микросхемы энергонезависимой памяти DD6;
- микросхема NAND-памяти DD3;
- драйвер DA1 интерфейса RS-485 обмена данными с ПК и обслуживающие его цепи;
- драйвер DA2 интерфейса RS-485 обмена данными с СУ и обслуживающие его цепи;
- драйвер DA5 интерфейса RS-485 связи с уровнемерами и обслуживающие его цепи;
- драйвер DA7 интерфейса RS-232 для связи с принтером (резерв);
- драйвер DA8 для связи с табло;
- батарея GB1 часов, встроенных в процессор DD4;
- разъемы для подключения: X1 – интерфейс RS-485 – подключение к ПК; X2 – интерфейс RS-485 – подключение к СУ, X3 – подключение питающего напряжения 5 В, X4 – интерфейс RS-485 – подключение уровнемеров; X5 – интерфейс RS-232 – подключение принтера; X6 – подключение индикаторных табло; X7 – дополнительные цепи: свет и обогрев; X8, X9 – подключение клапанов; X10 – питание 220 В; X11 – подключение ЭМС; X12 – подключение звукового излучателя; X14 – подключение МКЕ и считывателя карт по CAN-интерфейсу; X15 – подключение ГИ и кнопки "Пуск"; X16 – подключение кнопки "Аварийный стоп"; X17 – подключение к ПК по Ethernet; X18 – подключение USB-накопителя, X20 – подключение модуля связи.

Светодиоды:

- HL1, HL2 – индикации обмена данными с ПК по интерфейсу RS-485;
- HL3, HL4 – индикации обмена данными с СУ по интерфейсу RS-485;
- HL5, HL6 – индикации передачи данных от уровнемеров по интерфейсу RS-485
- HL7, HL8 – индикации наличия напряжений вторичных источников +3,3 В и +5 В;
- HL9, HL10 – индикации обмена данными с устройствами, подключенными по интерфейсу CAN;
- HL11 – индикация нажатия кнопки "Пуск";
- HL12 – служебный светодиод.

Вспомогательная схема контроля напряжения питания, выполненная на микросхемах DA3, DA4. При уменьшении напряжения питания до 3

В напряжение на входе схемы (цепь "PFI") падает ниже порогового уровня 1,25 В, что является для микропроцессора DD4 командой на переход в режим "парковки". При повышении напряжения до рабочего значения происходит возобновление работы устройства;

- тумблеры S1, S2 для подключения согласующих резисторов к линиям связи по интерфейсу RS-485;
- тумблер S3 для подключения согласующего резистора линии связи интерфейса CAN;
- тумблер S4, обеспечивающий возможность безопасного извлечения flash-накопителя;
- тумблер S5, установка которого в положение "Настройка" разрешает, а установка в положение "Работа" запрещает юстировку устройства при помощи системы управления

Примечание – После окончания пуско-наладочных работ на колонке тумблер S5 должен быть опломбирован.

3.3 На плате модуля связи ДСМК.687243.358 расположены:

- GSM-модем A1;
- согласующие буферные элементы DD1 – DD4;
- стабилизатор напряжения на 4,0 В, выполненный на компонентах DA2, VT1 для питания GSM-модема;
- разъемы для подключения: к управляющей плате (X4), GSM-антенны (X2), GPS-антенны (X1), SIM-карты (X3).

4 Указание мер безопасности

4.1 Устройство должно заземляться в соответствии с требованиями ГОСТ 12.2.007.0-75. Заземляющий проводник должен подключаться к винту заземления устройства.

4.2 При монтаже, эксплуатации, обслуживании и ремонте устройства необходимо соблюдать "Инструкцию по монтажу электрооборудования силовых и осветительных сетей взрывоопасных зон ВСН 332-74", "Правила устройства электроустановок потребителей" (ПУЭ), "Правила технической эксплуатации электроустановок потребителей" (ПТЭЭП) и "Правила по охране труда при эксплуатации электроустановок (ПОТЭУ). К работе с устройством допускаются лица, имеющие допуск не ниже III группы по ПЭЭ и ПОТЭУ для установок до 1000 В и ознакомленные с настоящим руководством.

5 Подготовка к работе

5.1 Устройство крепится на месте эксплуатации через отверстия в несущем кронштейне блока.

5.2 Электромонтаж устройства на колонку производится в соответствии с ее руководством по эксплуатации. Рекомендуемая схема электрическая подключения устройства приводится в приложении Б.

5.3 До начала работы необходимо произвести настройку устройства и СУ для совместной работы. Основное условие – правильно при-

своенные сетевые адреса и режимы работы у всех рукавов на заправочной станции. Настройка устройства заключается в настройке с помощью СУ параметров работы устройства. Методики настройки изложены в руководствах по эксплуатации соответствующих СУ.

5.4 При вводе устройства в эксплуатацию его необходимо проверить согласно разделу "Порядок работы" и сделать запись о вводе в эксплуатацию в паспорте в раздел "Журнал эксплуатации изделия".

6 Настройка устройства

В зависимости от комплектации ТРК следует настроить конфигурацию устройства. Настройка конфигурации устройства производится с компьютера с использованием сервисной программы "Настройка Топаз (универсальная)" (далее – программа). Актуальная версия программы доступна на сайте www.topazelectro.ru. Для быстрого доступа к странице сервисного ПО, отсканируйте QR-код, приведенный на странице 2.

6.1 Подготовительные действия.

Подключить устройство к компьютеру через устройство согласования линий связи, основанных на базе интерфейсов RS-485 и RS-232, запустить программу (NastriTopaz.exe).

Автоматически запустится сканирование всех доступных СОМ-портов. Для найденных устройств отображается их ID-номер, тип устройства и протокол работы устройства (рисунок 1). Выбрать требуемое устройство и нажать кнопку "Открыть".

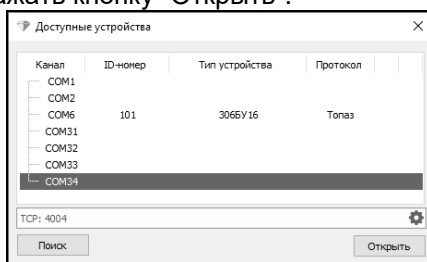


Рисунок 1

6.2 Настройка сетевого адреса, режима работы рукава и протокола устройства.

Для выбора необходимого протокола устройства нужно нажать кнопку "Сервис" → "Изменить протокол устройства". После выбора протокола программа предложит ввести пароль администратора, нажать кнопку "Да". В появившемся окне ввести пароль (заводское значение – "123456") и нажать кнопку "Заккрыть" (рисунок 2).

Примечание – После изменения конфигурации устройства программа также предложит ввести пароль администратора, необходимо произвести такие же действия.

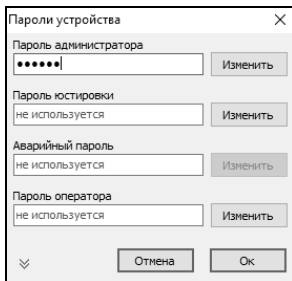


Рисунок 2

На первой вкладке программы считать конфигурацию устройства, нажав соответствующую кнопку (рисунок 3).

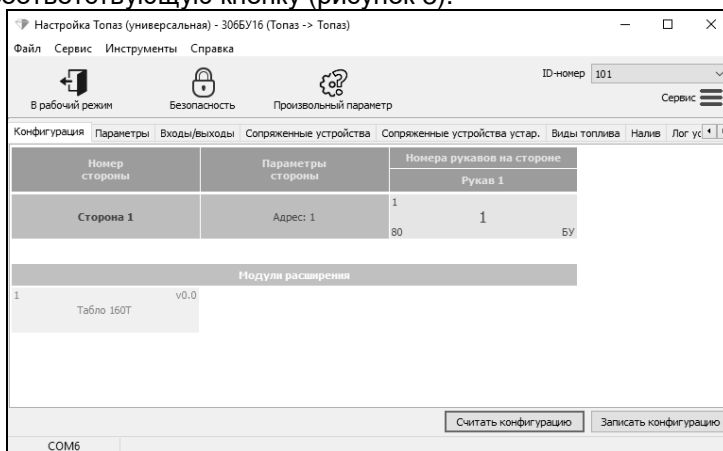


Рисунок 3

Настроить параметры устройства: сетевой адрес, режим работы и вид топлива.

Для этого сделать двойной клик левой кнопкой мыши в области 1 рукава, показанной на рисунке 3. В появившемся окне (рисунок 4, слева) установить новые данные и нажать "ОК".

При работе по протоколу "Топаз" дополнительно настроить сетевой адрес стороны. Для этого сделать двойной клик левой кнопкой мыши в области №2 по каждой стороне. В появившемся окне (рисунок 4, справа) задать новое значение и нажать "ОК".

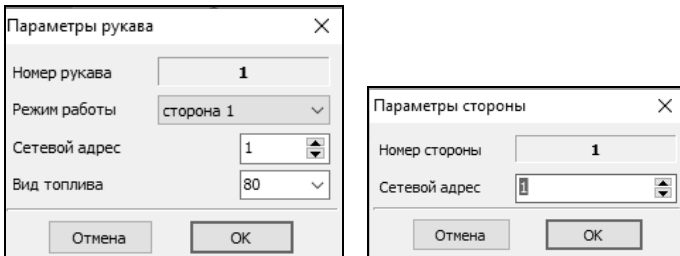


Рисунок 4

После изменения конфигурации записать новые значения кнопкой "Записать конфигурацию".

6.3 Настройка входов и выходов.

На вкладке "Входы/выходы" (рисунок 5) имеется возможность изменения назначения входных и выходных цепей.

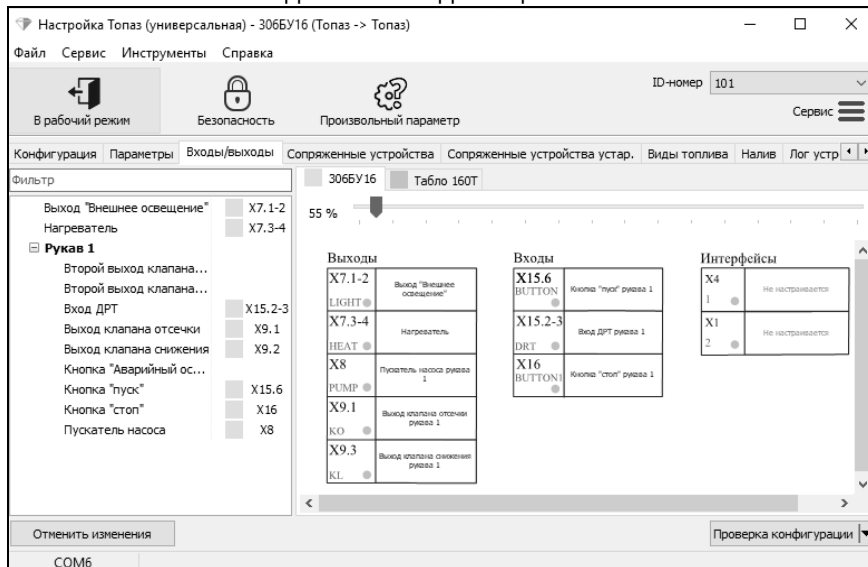


Рисунок 5

В окне отображается внешний вид блока с указанием устройств, подключаемых к его разъемам. Например, при неисправности одной из выходных цепей ее можно заменить другой из числа свободных (зачастую это цепи "Свет" и "Нагрев"). Также есть возможность задействовать кнопку "Аварийный стоп". При срабатывании этого сигнала (при замыкании соответствующего входа с цепью "0/(-5В)") все исполнительные устройства обесточиваются, а на табло отображается ошибка "АВАР".

Для переназначения надо сделать двойной клик левой кнопкой мыши по прямоугольнику с названием изменяемого устройства, его цвет изменится на зеленый. В списке слева найти желаемую функцию и дважды кликнуть по ее названию левой кнопкой мыши, в появившемся диалоге нажать "Да". Для применения изменений по окончании настройки нажать последовательно "Записать конфигурацию" и "Проверка конфигурации". Для восстановления исходной конфигурации использовать кнопку "Заводские настройки".

6.4 На вкладке "Сопряженные устройства" можно просмотреть и, при необходимости, настроить "привязку" подключаемых к устройству клавиатур и считывателей.

Для просмотра списка доступных устройств нажать "Считать" в левом нижнем углу программы. На экране отобразятся идентификационные номера подключенных к блоку устройств, а также их состояния: сопряжено, не сопряжено, отсутствует или потеряно (рисунок 6).

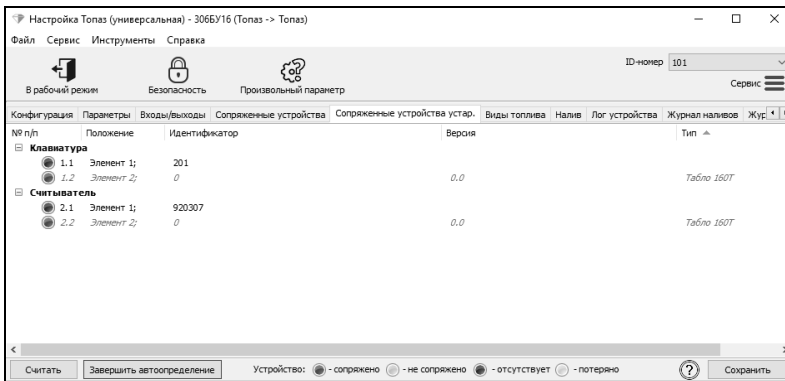


Рисунок 6

Привязку устройства можно выполнить вручную или в полуавтоматическом режиме:

а) На строке с устройством в статусе "не сопряжено" щелкнуть правой кнопкой мыши и в появившемся контекстном меню выбрать пункт "Добавить". Устройство переместится в строку "Элемент 1" или "Элемент 2" (если первая строка уже занята), а его статус изменится на "сопряжено" (рисунок 7). Для сохранения изменений нажать кнопку "Сохранить" в правом нижнем углу окна программы.

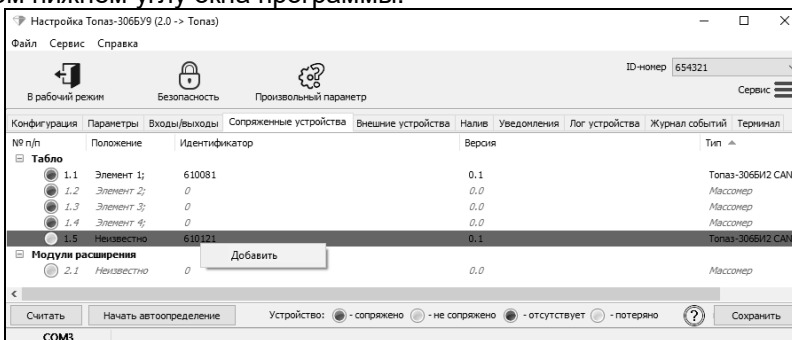


Рисунок 7

б) Для полуавтоматической привязки нажать в левом нижнем углу программы "Начать автоопределение", по запросу программы ввести пароль администратора, после чего на экране появится сообщение (рисунок 8).

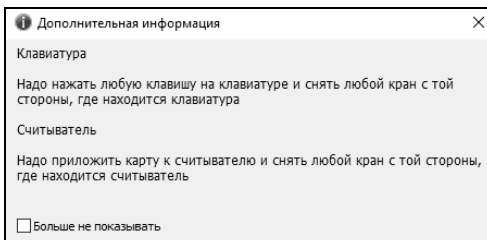



Рисунок 8

Для полуавтоматической привязки клавиатуры, необходимо нажать любую клавишу клавиатуры и снять любой кран, с той стороны ТРК, где находится клавиатура.

Для полуавтоматической привязки считывателя, необходимо приложить карту к считывателю и снять любой кран, с той стороны ТРК, где находится клавиатура.

Для завершения операции нажать кнопку "Завершить автоопределение".

6.5 На вкладке "Виды топлива" (рисунок 9) настроить соответствие кодов топлива кошечкам в БД. Необходимо, чтобы каждому коду топлива был сопоставлен кошечек в базе данных.

Если код топлива отсутствует в списке, то его необходимо добавить в список, с помощью кнопки  в левом нижнем углу окна программы.

На вкладке "Виды топлива" есть возможность указать цену топлива. Эта цена сохраняется в памяти данного устройства и может быть использована для взаиморасчетов с клиентами.

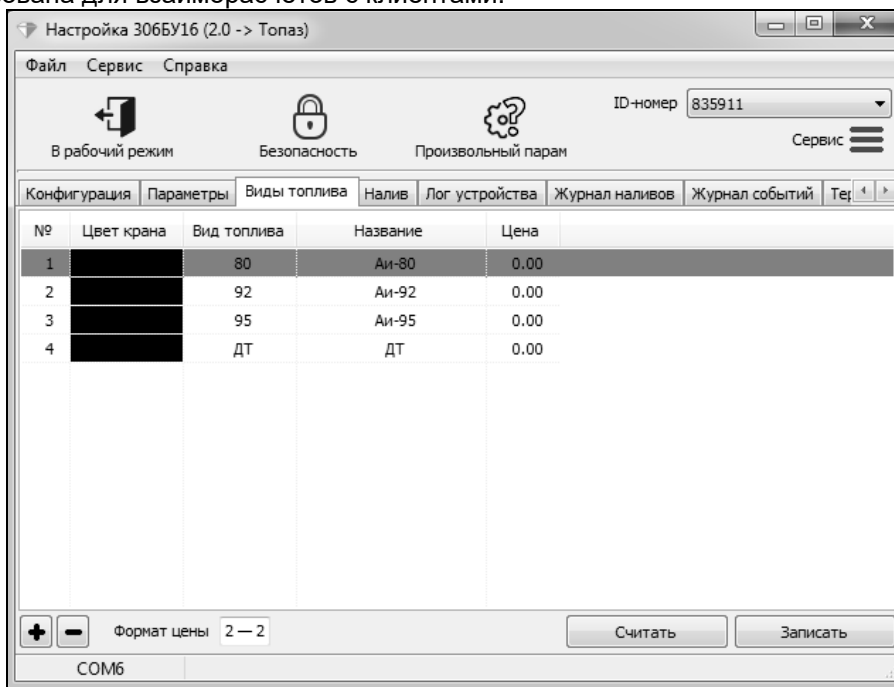


Рисунок 9

6.6 На вкладке "Параметры" (рисунок 10) можно просмотреть и при необходимости изменить значения параметров устройства.

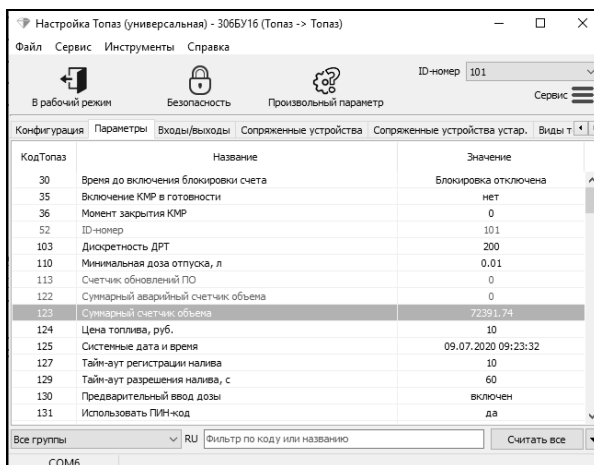


Рисунок 10

Чтобы повторно считать все параметры устройства необходимо нажать на кнопку "Считать все" или только выбранный – из контекстного меню при нажатии правой кнопкой мыши.

Параметры, доступные только для чтения, в программе отображаются шрифтом зеленого цвета. Все параметры устройства могут быть разделены на группы по принадлежности выбором из выпадающего списка в левом нижнем углу экрана.

Для изменения значения параметра необходимо левой кнопкой мыши дважды щелкнуть по выбранному параметру. Откроется диалоговое окно с кратким описанием параметра и выпадающим списком для его изменения (или текстовым полем, в зависимости от выбранного параметра), например, как показано на рисунке 11.

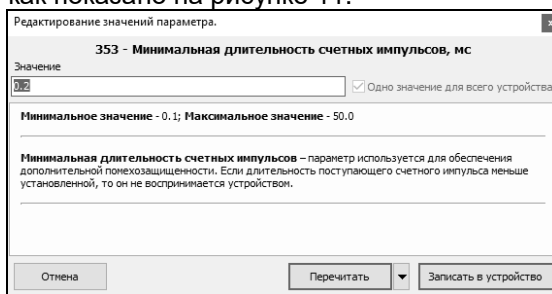


Рисунок 11

Можно настроить разные значения параметров по принадлежности или одно значение для всего устройства, установив соответствующую галку. Запись нового значения производится по нажатию кнопки "Записать в устройство". Если ранее не вводился пароль администратора, то необходимо ввести его в появившемся окне и нажать кнопку "Закрыть". Если параметр является юстировочным, то в окне ввода кроме пароля администратора нужно ввести пароль юстировки (заводское значение –

"1234"). Изменение юстировочных параметров доступно только после перевода тумблера на блоке управления в положение "Настройка".

При закрытии программы на вопрос о возврате в рабочий режим ответить положительно.

Коды параметров устройства, их возможные и заводские значения приведены в таблице 2. Для параметров, доступных только для чтения в столбце "Заводское значение" указано *"только чтение"*.

Описания параметров приведены в программе настройки, а также доступны в мобильном приложении "Топаз-инфо". Для скачивания мобильного приложения отсканируйте QR-код (для Android или для iOS) на странице 2 настоящего руководства и перейдите по ссылке.

Таблица 2

Код	Параметр	Возможные значения	Заводское значение
Кнопка "Безопасность"			
	Пароль администратора	0 – 999999	123456 только запись
	Пароль доступа к юстировке	0000 – 9999	1234 только запись
Вкладка "Конфигурация"			
	Адрес стороны колонки	1 – 94	см. рисунок 3
	Адрес рукава	1 – 225	
	Режим работы рукава	отключен; включен	
Вкладка "Параметры"			
30	Время до включения блокировки счета, с	1 – 98; мгновенная блокировка; блокировка отключена	блокировка отключена
35	Включение КМР в готовности	есть; нет	нет
36	Момент закрытия КМР	0,00 – 9,99	0
52	ID-номер	1 – 4294967295	<i>только чтение</i>
103	Дискретность ДРТ	1 – 500	200
110	Минимальная доза отпуска, л	0,01 – 5,00	0,01
113	Счетчик обновлений ПО	0 – 65535	<i>только чтение</i>
122	Суммарный аварийный счётчик объема, л	0 – 9999999,99	
123	Суммарный счетчик объема, л	0 – 9999999,99	
124	Цена топлива, руб.	0 – 99,99	10
125	Системные дата и время (формат даты: день-месяц-год, формат времени: часы-минуты-секунды)	дата: от 1-1-2000 до 31-12-2099, время: от 00-00-00 до 23-59-59	дата 1-1-2000 время 00-00-00

Код	Параметр	Возможные значения	Заводское значение
127	Тайм-аут регистрации налива	0 – 10	10
129	Тайм-аут разрешения налива, с	1 –998; отключен	60
130	Предварительный ввод дозы	включен; отключен	включен
131	Использовать ПИН-код	нет; да	да
300	Средняя (за один отпуск) ³ плотность топлива, кг/м ³	<i>числовое значение</i>	<i>только чтение</i>
348	Режим работы	интерфейсный; ручной	интерфейсный
351	Тип ДРТ	одноканальный 1; одноканальный 2; двухканальный; двухканальный 2; двухканальный обратного вращения; двухканальный обратного вращения без диагностики; двухканальный со счетом обратных импульсов; Nuovo Pignone; Nuovo Pignone без диагностики	двухканальный
352	Дискретность устройства	0,005 – 1	0,01
353	Минимальная длительность счетных импульсов	0,1 – 50,0	0,2
354	Тип кнопки пуск/стоп	тип 1 – тип 10; кнопка отсутствует	тип 3
355	Задержка после снятия сигнала "Пуск/Стоп" в ручном режиме, с	0,0 – 9,0	5,0
356	Тип клапана снижения расхода	КДД; КСП; КП	КДД
357	Момент включения КС, л	0,00 – 2,00	0,05
358	Момент отключения КС, л	0,00 – 2,00	0,5
359	Время работы насосного агрегата на закрытый кран, с	3 – 180	30
360	Время работы насосного агрегата на закрытый кран при отпуске "до полного бака", с	3 – 180	30
361	Задержка пуска, с	0 – 20	3

Код	Параметр	Возможные значения	Заводское значение
362	Безусловный пуск	разрешен; запрещен при установленном кране; запрещен при любом положении крана	запрещен при установленном кране
368	Тайм-аут перехода в останов, с	0,0 – 20,0	1,0
369	Тайм-аут автоматического пуска при задании дозы на снятый кран, с	0 – 20	1
372	Производительность гидравлических линий, л/мин	<i>числовое значение</i>	<i>только чтение</i>
373	Суммарный счетчик ручного режима	<i>числовое значение</i>	<i>только чтение</i>
375	Показания мерника (весов)	0,9 – 1,1 <i>числовое значение</i>	<i>только чтение</i> <i>только запись</i>
376	Счетчик операций юстировки	0 – 65535	<i>только чтение</i>
381	Минимальная производительность	0 – 30	0
382	Время работы с производительностью ниже минимальной, с	3 – 180	30
385	Температура внутри устройства	от -99 до +99; отключено; включено	включено
386	Температура включения обогрева	от -20 до +20	-10
387	Гистерезис отключения внутреннего обогрева	3 – 15	10
389	Задержка открытия КМР, с	0 – 300	0
390	Пороговая скорость гидроудара, л/с	от 0,01 до 0,20; блокировка отключена	блокировка отключена
391	Пороговый объем гидроудара, л	0,01 – 0,50; ограничение отключено	ограничение отключено
392	Дополнительный суммарный счетчик объема, л	0 – 9999999,99	<i>только чтение</i>
393	Округление до суммы заказа	отключено; включено	отключено
394	Тайм-аут потери связи, с	функция отключена; 3 – 60	функция отключена

Код	Параметр	Возможные значения	Заводское значение
396	Минимальная длительность сигнала "Пуск/Стоп", с	0,1 – 5,0, значению 0 соответствует 0,05 с	0,05
397	Время отсутствия счетных импульсов с момента перехода на сниженный расход, по истечении которого производится переход на нормальный расход, с	1 – 10; функция отключена	функция отключена
398	Способ вычисления объема по сумме к оплате	с недоливом; с переливом; математически; с недоливом 106К; с переливом 106К	с переливом
399	Наличие внешнего электромеханического суммарного счетчика	суммарника нет; суммарник есть	суммарник есть
400	ID-номер и версия загрузчика	<i>строковое значение</i>	<i>только чтение</i>
425	Счетчик включений и успешных парковок	0 – 65535	<i>только чтение</i>
436	Способ счета импульсов ДРТ	по размыканию; по замыканию	по замыканию
440	Формат цены системы управления	2-2; 3-1; 4-0	2-2
441	Формат стоимости системы управления	6-0; 5-1; 4-2	4-2
443	Формат объема системы управления	5-0; 4-1; 3-2	3-2
445	Формат цены колонки	5-0; 4-1; 3-2	3-2
446	Формат стоимости колонки	9-0; 8-1; 7-2	7-2
479	Тайм-аут разрешения долива, с	1 – 998	60
487	Средняя производительность отпуска на полном расходе, м ³ /ч	<i>строковое значение</i>	<i>только чтение</i>
497	IP-адрес и порт сервера	"0-255.0-255.0-255.0-255", "1-65535"	"0.0.0.0", "0"
502	Ограничение по отпуску топлива, л	0,01 – 999999,99 отключено, блокировка	отключено

Код	Параметр	Возможные значения	Заводское значение
506	Счетчик неудавшихся попыток входа в режим администратора	0 – 65535	<i>только чтение</i>
507	Название устройства	<i>строковое значение 10 символов</i>	101
508	Пароль блокировки клавиатуры	0 - 9999	0
517	Датчик температуры устройства	отключен; включен	включен
518	Код ошибки устройства	<i>строковое значение</i>	<i>только чтение</i>
529	Индикация готовности к отпуску	мигание заданной дозы, мигание нулевой дозы, отсутствует	мигание заданной дозы
560	Причина останова отпуска	отсутствует; отпущена доза; установлен кран; нет импульсов ДРТ; низкая производительность; команда СУ; команда БМУ; нет питания; ошибка; отсутствует питание ДРТ	<i>только чтение</i>
564	Уровень логирования	полное; отладочное; команды и ошибки; все ошибки; только критические ошибки	отладочное; только критические ошибки
569	Индикация производительности отпуска	отключена; включена	отключена
570	Код последней считанной карты	<i>строковое значение</i>	<i>только чтение</i>
695	Полное название устройства	<i>строковое значение</i>	<i>только чтение</i>
702	Последняя нажатая клавиша	<i>строковое значение</i>	<i>только чтение</i>
704	Предельное количество ошибок ДРТ	0 – 100	10
708	Юстировочный коэффициент	0,9 – 1,1	1
710	Расширенная дискретность ДРТ	1 65500	1 200
711	Проверка работы обогрева	включена; отключена	отключена
718	Не отображать начальные показания, л	0,0 – 0,5	0,05

Код	Параметр	Возможные значения	Заводское значение
731	Формат суммарного литрового счётчика	<i>строковое значение</i>	<i>только чтение</i>
774	Время отображения поясняющего кода	отключен; включен постоянно; 2 – 40	отключен
775	Тип табло	определяется устройством; ЖКИ; СДИ; ЖКИ 3/21; ЖКИ 7+7+7; ЖКИ 7+7+10; МИ18; СДИ 7+5+4; СДИ 7+7+4; WD1/2; СДИ 7+5+4 обновленный; МИ16; ЖКИ 3/21 с ценовыми табло; СДИ 7+7+7	ЖКИ (однорочный)
810	ДСМК и версия платы	<i>строковое значение</i>	<i>только чтение</i>
847	Тайм-аут оповещения о снятом кране, с	1 – 60; не оповещать	3
851	Номер версии ПО (МЗЧ)	0 – 65535	<i>только чтение</i>
852	Цифровой идентификатор ПО (контрольная сумма исполняемого кода)	0 – 65535	
859	Данные для настройки PPP-соединения	0; 1; 2	0 off off off
865	Отключение большого расхода при минимальной производительности	1 – 240; останавливать налив	останавливать налив
879	IP-адрес устройства	4 числа	192.168.0.245
880	Маска подсети	4 числа	255.255.255.0
881	Адрес шлюза	4 числа	192.168.0.1
885	Причина перезагрузки устройства	отключение питания; получен сигнал Reset; низкое напряжение питания; остановка программы; внутрисхемное программирование; смена режима работы; получен сигнал PFI	<i>только чтение</i>
888	Отображение версии ПО	отключено; включено	включено
891	Тип данных верхней строки табло	отсутствует; стоимость; объем; цена; масса;	объем
892	Тип данных средней строки табло	плотность; производительность; суммарный	объем

Код	Параметр	Возможные значения	Заводское значение
893	Тип данных нижней строки табло	счетчик; температура топлива	цена
945	Блокировка перелива	0,01 – 0,10 л, отключено	отключено
949	Диагностика производительности	1 – 200, отключено	отключено
951	Средняя производительность на полном расходе, л/мин.	<i>строковое значение</i>	<i>только чтение</i>
952	Окончание налива только после возврата крана	отключено, включено	отключено
954	Интервал запроса реплики базы данных	отключено; 1 – 900	отключено
965	Режим доступа к базе данных	локальная БД; приоритет локальной БД; приоритет удаленной БД; удаленная БД	локальная БД
968	Идентификационное наименование ПО	<i>строковое значение</i>	<i>только чтение</i>
988	Защищенный обмен с офисным ПО	включен; отключен	включен
994	Номер используемого сертификата	сертификат по умолчанию	1
996	Проверка наличия связи по ТСР/IP	выключено; 1 – 3000 с \\ 1 – 255 с \\ 0 – 255	100 2 2
1002	Цена для заказа по лимитной карте	всегда нулевая; цена из офиса; цена из настроек устройства	всегда нулевая
1005	Тайм-аут ожидания ответа, с	1 - 60	30
1015	Задержка закрытия КМР после отключения КБР, с	0,1 - 10,0; отключена	отключена
1017	Интеллектуальный долив	отключен, включен	отключен
1025	Индикация снятого крана	отключена, включена	отключена
1031	Максимальный размер лога во внутренней памяти устройства, Мб	1 – 100; 0 – отключено	20
1034	Географические координаты	<i>строковое значение</i>	<i>только чтение</i>
1094	Тип аварийной кнопки	нормально разомкнутая; нормально замкнутая	нормально разомкнутая

Код	Параметр	Возможные значения	Заводское значение
1104	Предельно допустимая температура устройства	20 – 90	50
1157	Досрочный останов налива на кратной стоимости	1 – 1000; отключено	отключено
1158	Проверка ДРТ до включения насоса	отключена; включена	включена
1159	Проверка ДРТ после включения насоса	отключена; включена	включена
1185	Второй тип данных верхней строки табло	отсутствует; стоимость; цена; объем; масса; плотность; производительность; суммарный счетчик	отсутствует
1186	Второй тип данных средней строки табло		
1187	Второй тип данных нижней строки табло		
1210	Алгоритм вычисления цифрового идентификатора ПО	<i>строковое значение</i>	<i>только чтение</i>
1211	Влажность воздуха внутри устройства, %	0 – 100	<i>только чтение</i>
1212	Предел влажности воздуха, %	20 – 100	95
1323	Задание новой дозы только после возврата крана	отключено; включено	отключено
1324	IP адрес и порт сервера записи логов	0 – 255. 0 – 255. 0 – 255. 0 – 255. 0 – 65535; отключен	отключен
1325	Тип двойной идентификации	по карте; по коду	по карте
1344	Открытый ключ системы управления	ключ не задан; HEX-строка из 64 байт (128 символов)	ключ не задан

6.7 Чтобы в отчетах "Топаз-Офис" отображалась ненулевая цена необходимо настроить параметр "Цена для заказа по лимитной карте" (1002) на значение "Цена из офиса" или "Цена из настроек устройства". В настройках устройства указать не нулевое значение цены (если настроено "Цена из настроек устройства") или в настройках контрагента в БД (если настроено "Цена из офиса").

6.8 Настройка связи с ПО "Топаз-автономный налив". Для связи блока с ПК, на котором установлены приложения "Топаз-офис", "Сервер-186", из состава ПО "Топаз-автономный налив" можно использовать один из интерфейсов: GSM, Ethernet или RS-485. Для этого необходимо настроить параметры, указанные в таблице 3.

Перед настройкой параметров для связи по GSM необходимо:

- приобрести SIM-карту размера miniSIM любого оператора связи с возможностью доступа в интернет. Если планируется использование СМС уведомлений, то при выборе тарифного плана необходимо предусмотреть отправку СМС.

- отключить проверку PIN-кода, например, с помощью мобильного телефона;

- установить SIM-карту в устройство.

ВНИМАНИЕ! Перед установкой или изъятием SIM-карты устройство должно быть обесточено.

Таблица 3

Параметр (код)	GSM	Ethernet	RS-485
IP-адрес и порт сервера (497)	ввести внешний статический адрес и порт сервера ПО "Топаз-Автономный налив"		–
Данные для настройки PPP-соединения (859)	параметры соединения GSM-модема с провайдером	–	–
IP-адрес устройства (879)	–	в соответствии с параметрами локальной сети	–
Маска подсети (880)	–		–
Адрес шлюза (881)	–		–
Защищенный обмен с офисным ПО (988)	включен		отключен

6.9 База данных лимитов

Работа устройства основана на базе данных, которая заполняется в ПО "Топаз-Автономный налив", а затем загружается в память устройства. При описании работы с этой базой данных будут использоваться следующие термины:

Вид топлива – это числовое обозначение вида топлива в настройках устройства. Вид топлива указывается емкости, связанной с рукавом ТРК.

Кошелек – это объект для хранения вида топлива в базе данных. У кошелька есть строковое наименование, например, "Аи-92". Для корректной работы необходимо каждому виду топлива в настройках миникомпьютера сопоставить кошелек в базе данных. Подробнее о кошельках см. "Топаз-Офис. Руководство администратора".

Контрагент – это владелец лимитных карт и держатель счета. Каждая лимитная карта в базе принадлежит одному из контрагентов. На счет контрагента зачисляются средства на один из кошельков. Эти средства используются для заправки лимитных карт контрагента. На ведомственных АЗС в качестве контрагентов могут выступать отделы, бригады, подразделения и т.п. Подробнее о контрагентах см. "Топаз-Офис. Руководство администратора".

Остаток доступных средств контрагента по кошельку – это объем, который могут использовать лимитные карты контрагента для заправки. Доступный остаток складывается из кредита контрагента, зачислений на счет контрагента, списаний со счета контрагента и заправок лимитных карт контрагента. Для осуществления заправки по лимитной карте, остаток доступных средств контрагента, которому принадлежит эта карта, должен быть больше нуля. Подробнее об остатке доступных средств контрагента по кошельку см. "Топаз-Офис. Руководство администратора".

Лимитная карта – электронная пластиковая карта, имеющая уникальный код. Используется для идентификации водителя или транспортного средства на заправочной станции. Лимитная карта принадлежит контрагенту и использует его средства для заправки. Объем заправки по карте может быть дополнительно ограничен лимитными ограничениями данной карты. Подробнее о лимитных картах см. "Топаз-Офис. Руководство администратора".

Лимит карты – это ограничение по объему и режиму выдачи топлива держателю лимитной карты. Лимиты настраиваются отдельно по каждому кошельку. Подробнее о лимите карты см. "Топаз-Офис. Руководство администратора".

Держатель карты – это сотрудник контрагента (фирмы-клиента или подразделения), которому контрагент предоставляет право получения топлива. Ограничения на получение топлива сотрудником определяются ограничениями выданной ему карты.

Режим работы "Оффлайн" – режим работы без постоянной связи с ПО "Топаз-Автономный налив". При предъявлении карты, информация для обслуживания загружается из памяти устройства. Информация для обслуживания карты должна быть предварительно загружена в память устройства. Выгрузка данных о выполненных заказах на сервер происходит автоматически по мере наличия связи с сервером ПО "Топаз-Автономный налив".

После установки связи с сервером, необходимо зарегистрировать карты и настроить параметры их обслуживания (см. "Топаз-Офис. Руководство администратора"). Для загрузки БД в устройство в окне приложения "Сервер-186" в контекстном меню выбрать "Загрузить всю базу в устройство".

После этого устройство готово к обслуживанию карт. Необходимо предъявить одну из зарегистрированных карт и проверить возможность задания заказа на ТРК по этой карте.

6.10 Синхронизация баз данных

Данные для обслуживания карт хранятся в памяти устройства. После внесения изменений в базу данных, например, добавление новой лимитной карты или пополнение счета контрагента, необходимо выполнить загрузку базы в память устройства.

Если в составе комплекса работает несколько устройств, то для своевременного обновления информации об остатке доступных средств

контрагентов и остатков лимитов карт на всех устройствах комплекса необходима периодическая синхронизация базы данных в памяти устройства.

Загрузка базы данных в устройство может быть инициирована:

- пользователем – в интерфейсе сервера ПО "Топаз-Автономный налив" дать команду "Загрузить всю базу в устройство" или "Загрузить изменения базы в устройство";

- устройством по настроенному тайм-ауту с помощью параметра "Интервал запроса реплики базы данных" (954).

Если пользователь выбирает команду полной загрузки базы, то в устройство загружается полная информация о контрагентах и лимитных картах, независимо от состояния базы в устройстве. Если выбирает загрузку изменений – в устройство загружаются только данные, которые были изменены с момента последней успешной загрузки данных.

7 Порядок работы

7.1 Для приведения устройства в рабочее состояние достаточно подать на него электропитание. После включения на табло отображается ID-номер устройства (рисунок 12). Спустя 10 секунд на табло отображается информация о последнем наливе (объем отпущенного топлива).



Рисунок 12

7.2 Задание дозы с системы управления. Когда устройство будет готово к отпуску топлива, на табло мигающими символами отобразится величина *заданной* дозы, а в случае отпуска "до полного бака" – символы "ПБ" (рисунок 13). Это дает клиенту удобный способ определить, когда можно начать заправку, а также убедиться, что задано именно то количество топлива, которое он заказывал. Для запуска налива необходимо снять раздаточный кран или подать команду "Пуск" с системы управления, после чего значения стоимости и объема на табло обнуляются. С этих пор на табло отображается *отпущенная* на текущий момент доза.



Рисунок 13

При запуске налива устройство подает управляющее напряжение на магнитный пускатель, клапан отсечной и клапан снижения, в результате чего включается насосный агрегат, а клапаны открываются, разрешая движение топлива через раздаточный кран.

Во время отпуска топлива устройство подсчитывает поступающие от ГИ импульсы и обновляет на табло информацию об отпущенном на данный момент объеме топлива. По мере достижения заданной дозы устройство отключает клапан снижения, переводит ТРК на медленный расход. По окончании выдачи дозы устройство останавливает налив, отключая магнитный пускатель и клапан отсечной.

Окончание налива происходит автоматически – по завершению выдачи всей заданной дозы, при достижении максимальной дозы 9900 л или досрочно – по команде "Стоп" системы управления. На табло отображается информация о произведенном наливе. При выполнении долива (продолжение заправки в случае ее досрочного останова) значение отпущенной дозы на табло не обнуляется, а продолжается с прежней величины.

7.3 Предусмотрен просмотр на табло значений суммарного счетчика с символом "L" в старшем разряде (рисунок 14) . Если суммарный счетчик превысил значение "999999" то он будет отображаться как первые 6 цифр и последующие 6 цифр попеременно на табло. Признаком старшего разряда является большой символ "L", а младшего разряда – маленький символ "L". Например, попеременная индикация "L 2569" и "L562341" означает, что суммарный счетчик равен 2569562341 л.



Рисунок 14

7.4 По команде СУ на табло может отображаться служебная информация, например, как показано на рисунке 15. Последняя цифра ID-номера и номер рукава всегда совпадают, т.е. ID-номер БУ является ID-номером рукава. По команде СУ можно произвести тест индикации табло колонки, в процессе которого на табло через все разряды проходят цифры от 0 до 9, и в завершении засвечиваются все сегменты.



Рисунок 15

7.5 Задание заказа по карте:

1) Снять кран, поднести лимитную карту к считывателю (можно в обратном порядке).


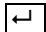
2) В режиме ввода дозы на табло отображается размер максимального заказа, который определяется как наименьший из: доступного остатка по карте, остатка топлива в емкости (при наличии уровнемеров) и максимального заказа ТРК (рисунок 16)



Рисунок 16

Примечание – При работе по картам, заказ "Полный бак" запрещен, вместо этого следует использовать заказ на максимальный объем, который предложит ТРК.

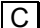
Цифровыми кнопками клавиатуры задать необходимое количество топлива, не превышающее остаток по карте.

в) после набора дозы для её отпуска необходимо нажать кнопку . Если введенное значение больше, чем максимальный заказ, то нажатие  будет проигнорировано.

Назначение кнопок клавиатуры приведено в таблице 4.

Таблица 4

Кнопки	Назначение
0 - 9	набор числовых значений
↑	увеличение числовых значений на единицу
↓	уменьшение числовых значений на единицу
→	вход в режим ввода дозы, переход к дробным частям значений
←	ввод значений, пуск налива
F	отмена, возврат в предыдущий режим, вход в режим отображения суммарного счетчика
C	останов отпуска, сброс значений

Двойное нажатие кнопки  приводит к заданию максимальной дозы, а нажатие кнопки  - к обнулению значения дозы.

Если в течение 30 секунд не была нажата ни одна кнопка, начатая процедура будет прекращена, блок вернется в исходное состояние.

При досрочном останове налива на табло будет отображаться отпущенная на текущий момент доза.

7.6 В случае возникновения какой-либо ошибки, устройство прекращает отпуск топлива и выводит на табло попеременно с данными отпущенного сообщения "Er.", принадлежность (категорию) ошибки и ее код (рисунок 17).



Рисунок 17

Принадлежность (категория) ошибки на табло отделена от кода ошибки точкой. Расшифровка принадлежностей ошибок:

- "1" – ошибки блока управления;
- "2" – ошибки миникомпьютера серии "Топаз-186";
- "4" – ошибки протокола "Топаз";
- "5" – события миникомпьютера серии "Топаз-186";
- "28" – ошибки задания дозы;
- "29" – причины останова отпуска топлива;
- "30" – ошибки юстировки.

Расшифровка кодов ошибок приведена в таблице 5.

Выполнить отпуск топлива невозможно до сброса ошибки или устранения ее причины. Доступны команды чтения/записи параметров. Проверку устройства и устранение аппаратной неисправности производить при отключенном питании.

Полный перечень ошибок с их кодами доступен в мобильном приложении "Топаз-инфо". Для скачивания мобильного приложения отсканируйте QR-код (для Android или для iOS) на странице 2 настоящего руководства и перейдите по ссылке.

Сброс ошибки, в случае если это возможно, осуществляется подачей команды задания дозы или команды "вывод ID-номера на табло", а так же выключением питания устройства.

Таблица 5 – Коды ошибок

Код	Описание	Варианты действий
02	Все рукава устройства отключены (установлены режимы работы "0")	Корректно установить режим работы рукава устройства
07*	Ошибка GI	Проверить GI, заменить на исправный.
	Уточняющий код (верхняя строка): 1 – отсутствие импульсов на первом канале GI; 2 – отсутствие импульсов на втором канале GI; 3 – обратное вращение GI; 4 – датчик отключен или неисправен Уточняющий код (нижняя строка): номер рукава, на котором возникла ошибка	
11	Неисправен внутренний термодатчик	Заменить внутренний термодатчик. Временно для продолжения работы параметру "Отключение внутреннего датчика температуры..." установить значение "отключено"
12	Отсутствует связь с модулем расширения	Проверить кабель связи, исправность интерфейсных цепей устройств
13	Отсутствует связь с системой управления	Проверить целостность интерфейсного кабеля, правильность его подключения, а также исправность интерфейсных цепей устройства и СУ
21	Отпуск топлива заблокирован параметром "Ограничение по отпуску топлива"	Снять блокировку путем записи значения "отключено", или ввести новое ограничение
34	Превышена допустимая производительность ТРК	Понизить производительность ТРК. Не выполнять одновременный налив по двум рукавам. Использовать GI с меньшим количеством имп./л
37	Неисправно питание GI. Уточняющий код: количество пропаданий питания GI с момента появления ошибки или символ ≡ при отсутствующем питании GI	Проверить ток нагрузки. Временно для продолжения работы при неисправности цепи контроля и исправности самого питания параметру "Контроль питания датчика расхода" установить значение "отключено"

Код	Описание	Варианты действий
39*	При выключении питания были сохранены не все данные (нет парковки)	При неоднократном появлении проверить цепь формирования сигнала "PFI" и исправность ионистора.
	Уточняющий код (верхняя строка) представлен в виде двух чисел XY: X(причина перезагрузки устройства) 1 – отключение питания 2 – получен сигнал Reset 3 – низкое напряжение питания 4 – остановка программы 5 – внутрисхемное программирование 6 – смена режима работы 7 – получен сигнал PFI	Y(нет парковки) 1 – парковка не начиналась (нет сигнала "PFI"); 2 – парковка началась, но не была завершена.
67	ПЕРЕГРЕВ УСТРОЙСТВА Уточняющий код: температура на момент ошибки	Открыть и проветрить БИУ
68	Проверка исправности измерителя расхода и ГИ	Проверить ГИ, заменить на исправный
	Уточняющий код (верхняя строка): 1 - был отпуск до включения насоса; 2 - был отпуск до включения клапанов	
651	База данных заблокирована	Идет обновление БД в устройстве. Дождаться окончания обновления
655	База данных в неверном состоянии	Загрузить БД в устройство
658	Карты нет в базе данных	1) Проверить корректность считывания кода карты 2) Добавить карту в БД
659	Кошелек нет в базе	Добавить кошелек в БД миникомпьютера
660	Исчерпан лимит контрагента	1) Пополнить счет контрагента 2) Изменить кредитные ограничения для контрагента 3) Обновить БД в миникомпьютере
661	Исчерпан лимит карты	1) Пополнить лимит карты 2) Дождаться начала следующего периода действия лимита
668	Истек срок действия карты	Продлить срок действия карты
671	Карта заблокирована	Включить карту и загрузить БД в миникомпьютер
672	Контрагент заблокирован	Включить контрагента и загрузить БД в миникомпьютер
703	Неверный ПИН-код	Повторить ввод заказа и ввести корректный ПИН-код
720	Устройство занято или заблокировано	Подать команду разблокировки с ПО "Топаз-Автономный налив". Повторить операцию позже

Код	Описание	Варианты действий
807	Есть виды топлива, по которым нет кошельков	Корректно настроить конфигурацию устройства
812	Парковка заняла слишком много времени	Обратиться к фирме-изготовителю
* – При невозможности самостоятельной диагностики неисправности записать уточняющий код и обратиться в сервисный центр или к производителю		

8 Юстировка

8.1 Операция юстировки производится для обеспечения необходимой точности измерения количества продукта, отпускаемого колонкой.

Юстировка заключается в изменении с помощью СУ значения юстировочного коэффициента (Кюст), хранящегося в памяти блока управления. При его учете показания блока будут точно совпадать с результатами измерения (с использованием эталонных средств измерения) фактически отпущенного количества продукта. **Кюст** имеет заводское значение 1 и в результате юстировки может принять значение в пределах от 0,9 до 1,1.

Ограничение доступа к операции юстировки обеспечивается четырехзначным паролем, хранящимся в устройстве, а также тумблером S5 "Работа/Настройка". Для контроля над несанкционированным изменением юстировочного коэффициента устройство имеет счетчик количества операций юстировки.

В случае обновления ПО устройства счетчик юстировок и пароль принимают начальные значения, равные соответственно нулю и "1234". Поэтому необходимо учитывать, производились ли обновления программного обеспечения, для чего в устройстве ведется несбрасываемый счетчик обновлений программного обеспечения.

Перед началом новой юстировки при необходимости можно сверить показания счетчиков количества операций юстировки и обновления программного обеспечения с записями в журнале. Совпадение счетчиков с записями будет свидетельствовать об отсутствии несанкционированных манипуляций с юстировочными параметрами.

В случае утраты юстировочного пароля необходимо обновить программное обеспечение устройства, установится пароль "1234".

Порядок работы с юстировочными параметрами и проведения операций юстировки устройства при помощи пульта "Топаз-103М1" или контроллера "Топаз-103МК1" описан в руководствах по эксплуатации этих устройств.

8.2 Порядок проведения юстировки с ПК с использованием программы "Настройка Топаз".

Выполнить подготовительные действия согласно п. 7.1 настоящего руководства. Перейти на вкладку "Параметры" и нажать кнопку "Считать все". Установить тумблер "Работа/Настройка" в положение "Настройка".

Отпустить контрольную дозу в мерник. Для этого на вкладке левой программы "Налив", нажать кнопку "Включить опрос" затем щелкнуть левой

кнопкой мыши в поле рукава, в появившемся окне "Задание дозы" (рисунок 18) ввести дозу отпуска и нажать кнопку "Задать".

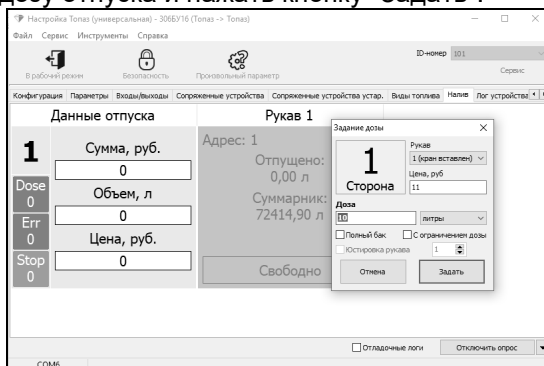


Рисунок 18

Величина контрольной дозы определяется типом используемого мерника, но не должна быть меньше минимальной дозы выдачи топлива, указанной в документации на ТРК.

Для старта налива снять кран, щелкнуть левой кнопкой мыши в поле рукава и нажать кнопку "Пуск" (рисунок 19).

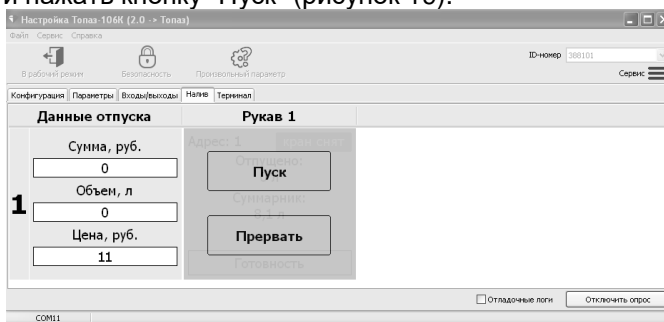


Рисунок 19

По завершении отпуска контрольной дозы, на вкладке программы "Параметры" выбрать параметр с кодом 375 "Показания мерника (весов)". Два раза щелкнуть левой кнопкой мыши по нему. В открывшемся окне ввести показания мерника в литрах.

ВНИМАНИЕ! Напрямую ввести значение юстировочного коэффициента в устройство нельзя. Через программу вводятся показания мерника.

Примечание – При считывании параметров отображается рассчитанное устройством значение юстировочного коэффициента.

Нажать кнопку "Записать в устройство". Программа предложит указать пароль администратора и юстировочный пароль (заводские значения "123456" и "1234" соответственно).

При успешной записи в информационную строку отобразится сообщение "Параметр успешно записан". В случае возникновения ошибки

появится сообщение с указанием причины. При отсутствии связи с устройством выдается сообщение "Устройство не отвечает". Возможными причинами возникновения ошибки могут быть:

- юстировка проводится без предварительного контрольного отпуща дозы;
- не подана команда "завершить налив" от СУ;
- тумблер находится в положении "Работа";
- неверно указан сетевой адрес рукава;
- введен неверный пароль юстировки;
- выход значения юстировочного коэффициента за допустимый диапазон.

После завершения юстировки в формуляр колонки в раздел "Проверка УТ при эксплуатации" необходимо внести следующие данные:

- дату и время проведения операции;
- установленное значение юстировочного коэффициента;
- показания счетчиков количества юстировок и обновлений программного обеспечения.

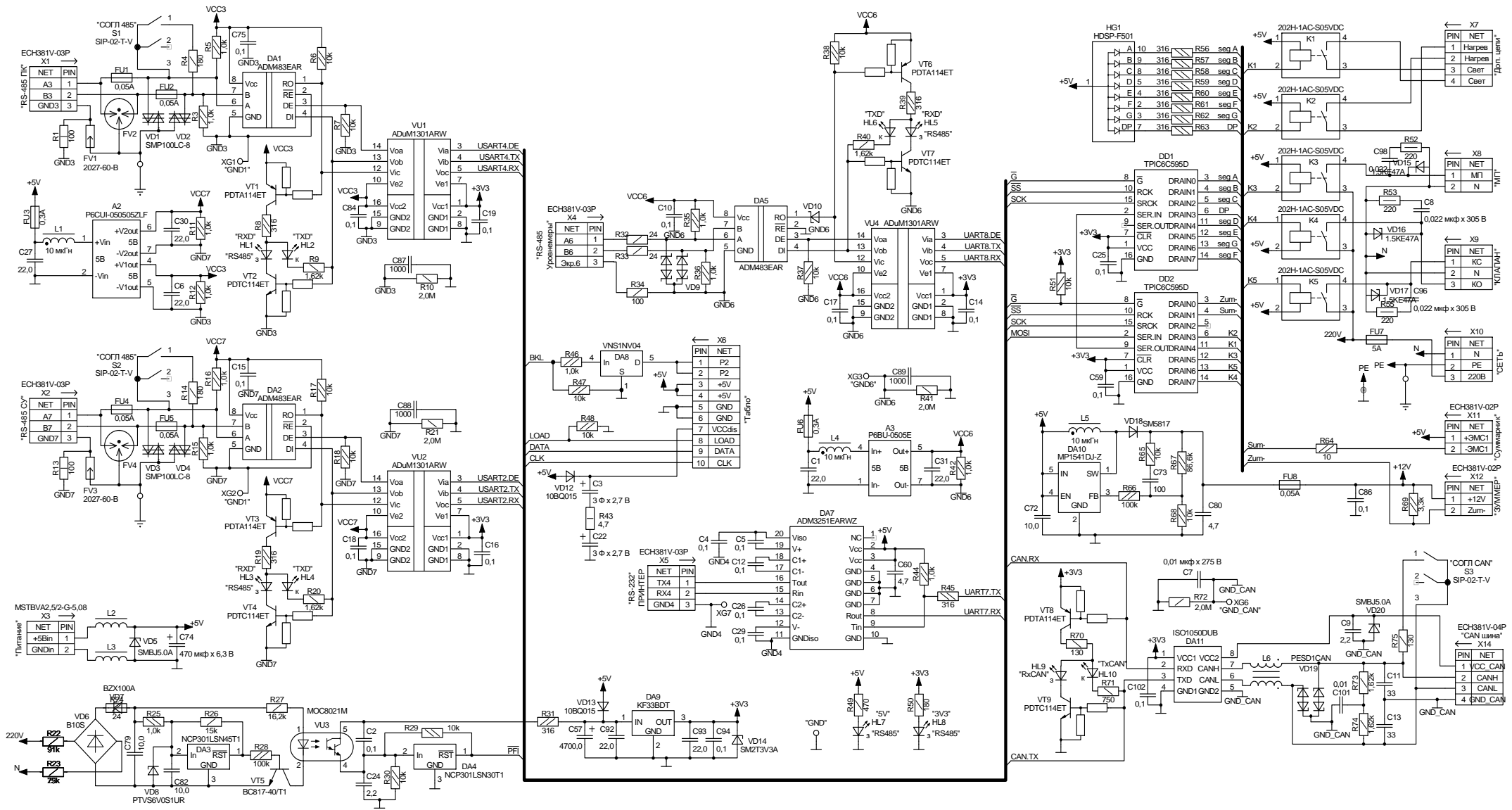
По окончании настройки и юстировки устройства тумблер S5 зафиксировать пластиной-фиксатором в положении "Работа" и опломбировать через отверстия в винтах, крепящих пластину-фиксатор и крышку изделия.

9 Маркировка и пломбировка

9.1 На боковой части несущего кронштейна блока установлена табличка с маркировкой наименования, заводского номера и даты изготовления.

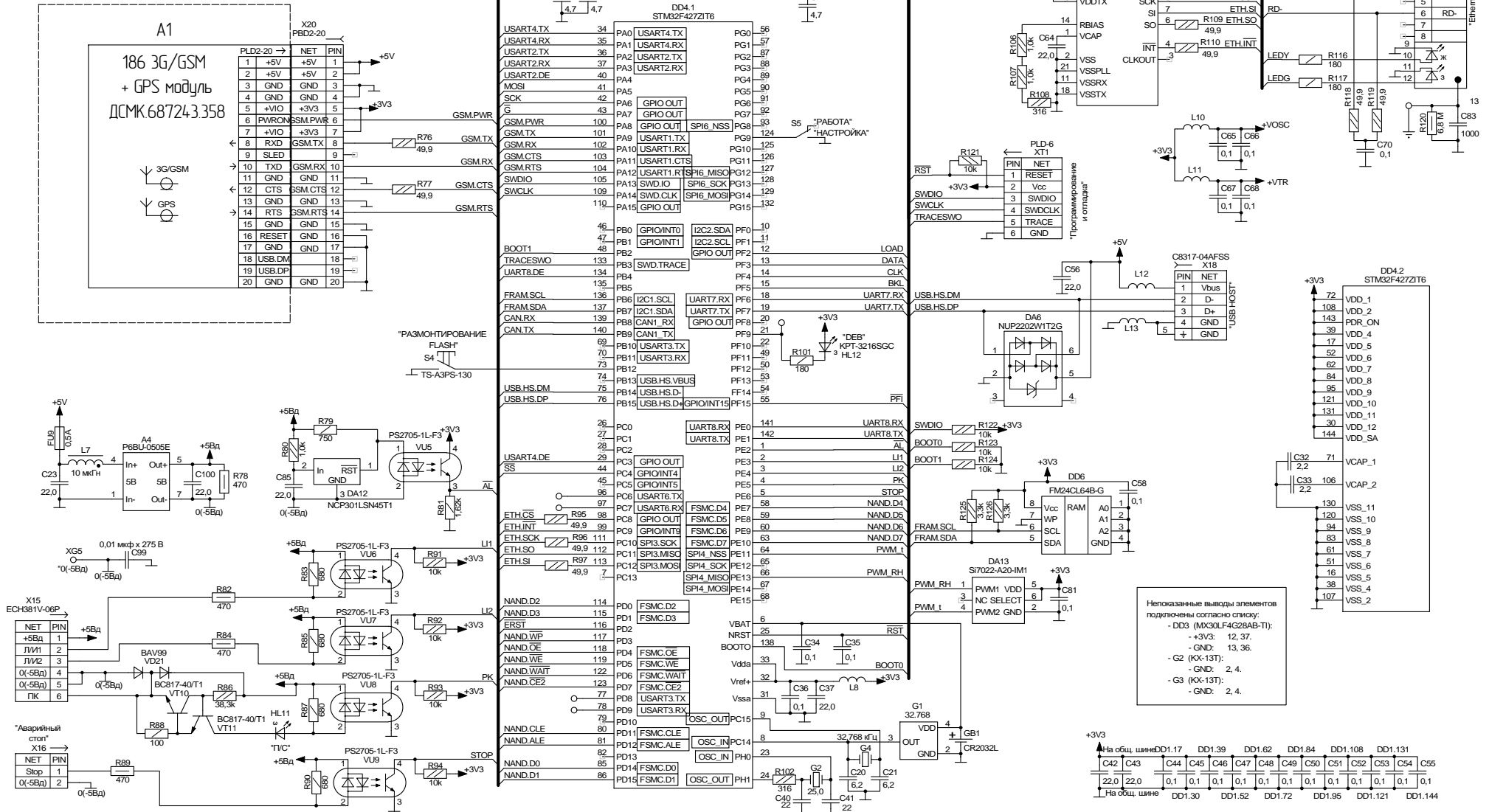
9.2 При использовании устройства в составе средства измерения установка пломб представителя Федерального агентства по техническому регулированию и метрологии выполняется в предусмотренное конструкцией место согласно рекомендациям предприятия-изготовителя (см. приложение В).

Приложение А (лист 1)
 Схема электрическая принципиальная ДСМК.687244.199 ЭЗ [1]



Приложение А (лист 2)
 Схема электрическая принципиальная ДСМК.687244.199 ЭЗ [1] (продолжение)

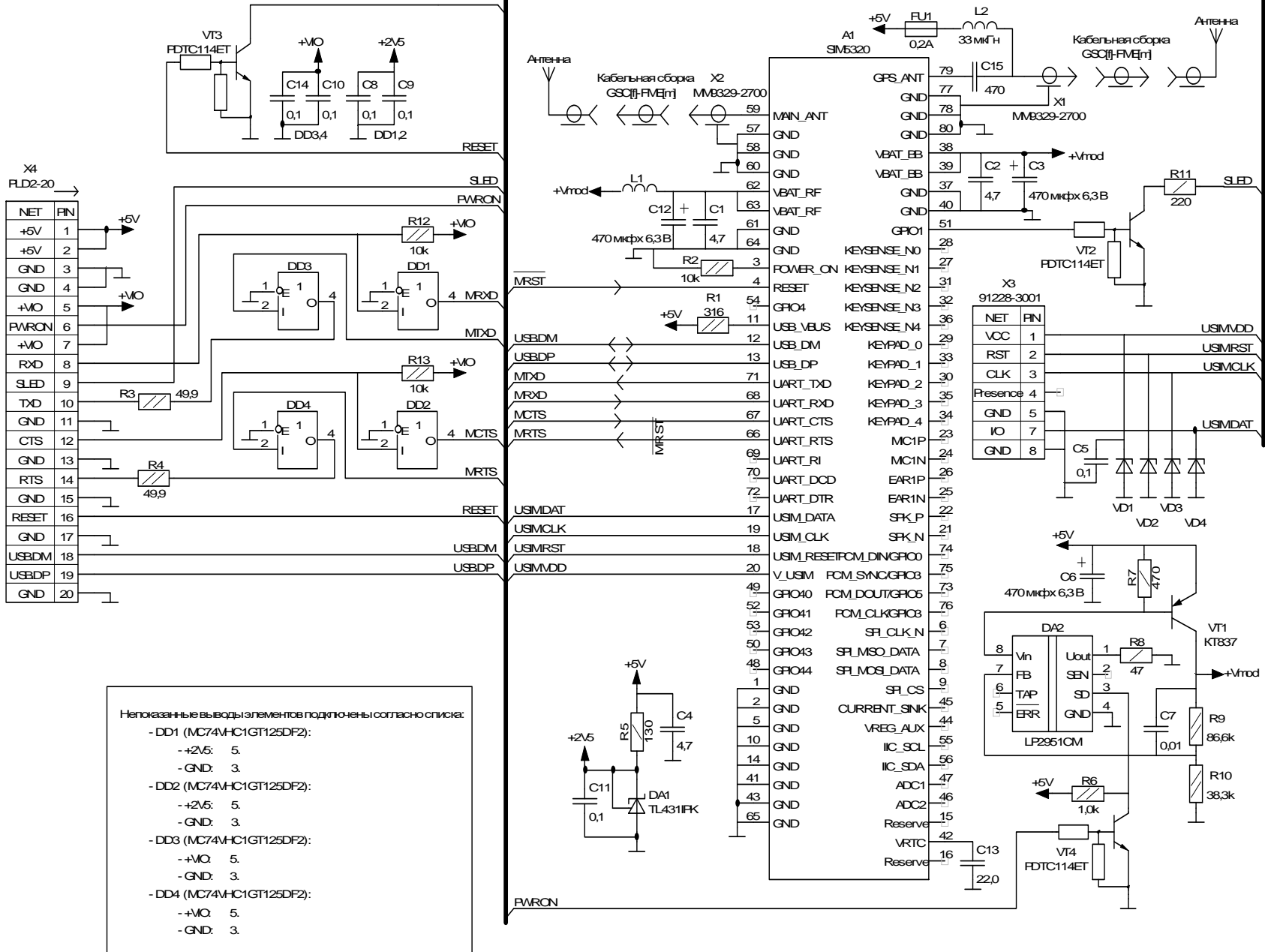
Изделие	Модуль А1
	186 3G/GSM + GPS ДСМК.687243.358
Топаз-306БУ-16	Устанавливается
Топаз-306БУ-16-01	Не устанавливается
Топаз-306БУ-16-02	Не устанавливается



Непоказанные выводы элементов
 подключены согласно списку:
 - DD3 (MX30LF4G28AB-TI):
 - +V3: 12, 37,
 - GND: 13, 36,
 - G2 (KX-13T):
 - GND: 2, 4,
 - G3 (KX-13T):
 - GND: 2, 4.

На общ. шине DD1.17	DD1.39	DD1.62	DD1.84	DD1.108	DD1.131
C42	C43	C44	C45	C46	C47
22,0	22,0	0,1	0,1	0,1	0,1
На общ. шине	DD1.30	DD1.52	DD1.72	DD1.95	DD1.121
C40	C41	C42	C43	C44	C45
22,0	22,0	0,1	0,1	0,1	0,1

Приложение А (лист 3)
 Схема электрическая принципиальная ДСМК. 687243.358 ЭЗ [2]



Приложение Б
Рекомендуемая схема электрическая подключений ДСМК.408844.331 Э5 [1]

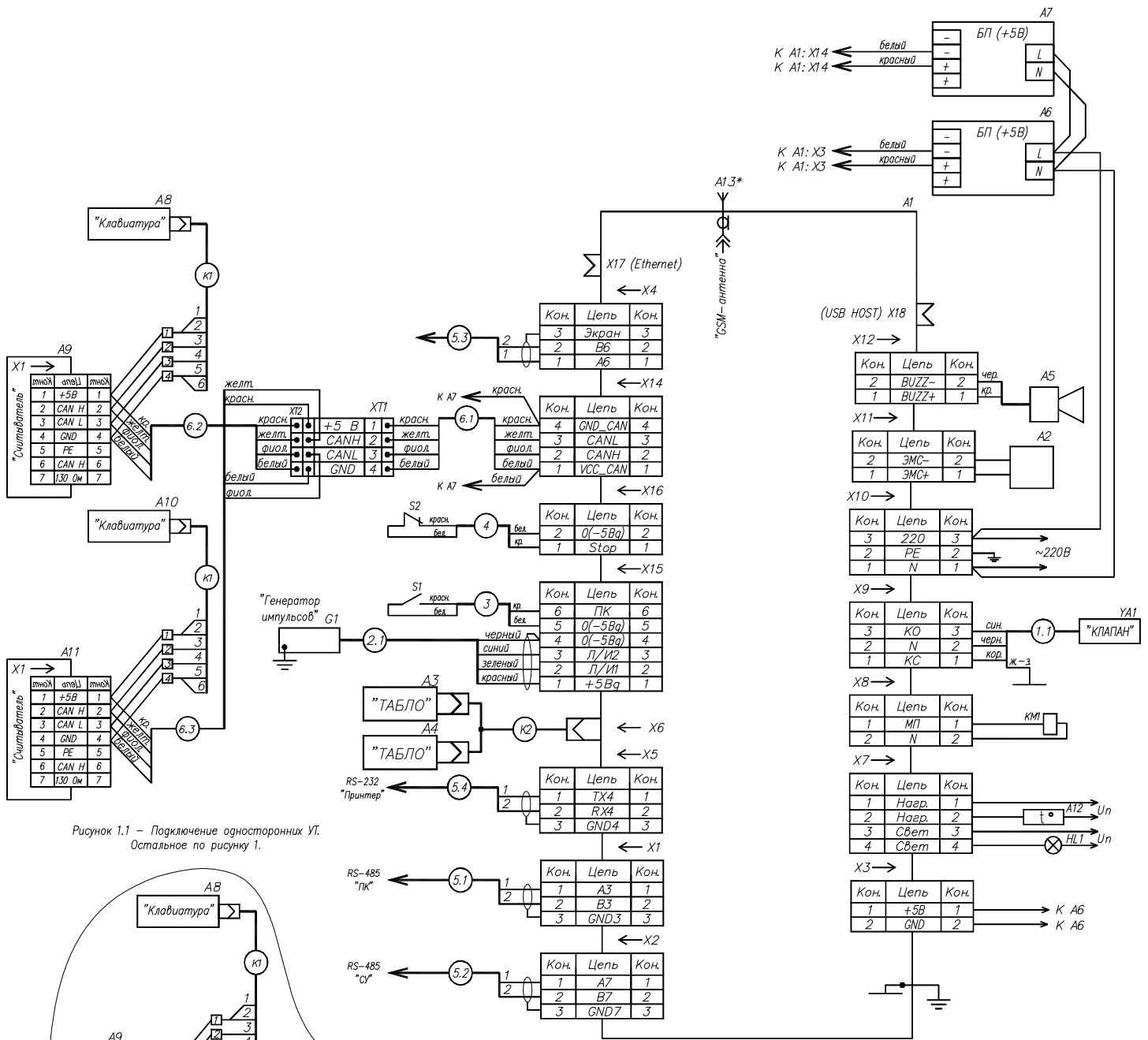


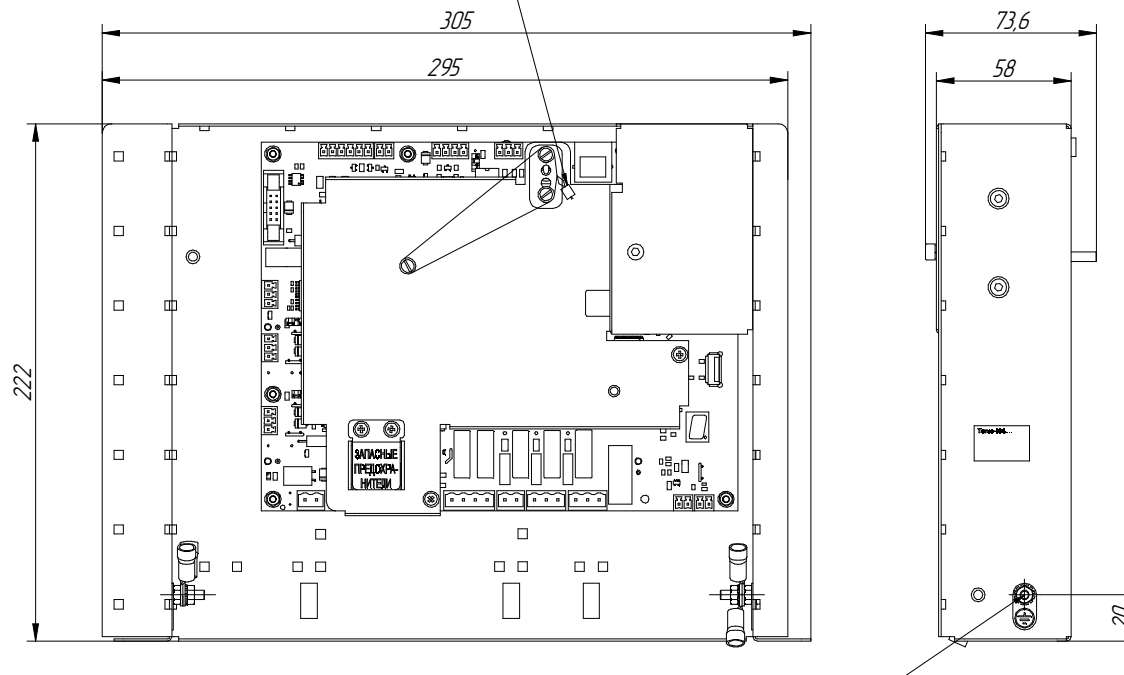
Рисунок 1.1 – Подключение односторонних УТ.
 Остальное по рисунку 1.

- Принятые обозначения:**
 A1 – блок управления "Топаз-306 БУ16";
 A2 – счетчик электро-механический;
 A3, A4 – устройства индикации;
 A5 – оповещатель звуковой "Топаз-228-01";
 A6, A7 – преобразователь AC-DC AMR2-05;
 A8, A10 – модуль клавиатуры емкостной "Топаз-306 МКЕ5";
 A9, A11 – считыватель "Топаз-275-07";
 A12 – устройство обогрева;
 A13 – антенна-шайба 3G/GSM;
 G1 – генератор импульсов "Топаз-171Д-01";
 HL1 – лампа внешнего освещения;
 S1 – кнопка черная без фиксации 22 мм 1но (ХВ4ВА21);
 S2 – кнопка красная без фиксации 22 мм 1нз (ХВ4ВА42);
 YA1 – клапан соленоидный;
 KM1 – магнитный пускатель насоса;
 K1 – кабель ДСМК.685621.126;
 K2 – кабель ДСМК.687622.007-22 (ДСМК.687622.007-30 для односторонних УТ).

- Примечания:**
 * – устройство применяется только в "Топаз-306 БУ16".
1. Кабели 1.1, 2.1 из состава устройств.
 2. Кабели 3, 4 и все одиночные провода выполнить проводом НВ-4 0,35 ГОСТ 17515-72.
 3. Рекомендуемый тип кабеля 5.1-5.4 – МКЭШ 2 x 0,35 ГОСТ 10348-80.
 4. Кабель 6.1-6.3 МКШ 5x0,35 ГОСТ 10348-80.

Приложение В
Габаритные и установочные размеры ДСМК.408844.338 ГЧ[0]

*Пломба представителя Федерального агентства
по техническому регулированию и метрологии*



*Место
подключения заземления М4*

