



"ТОПАЗ-119-34" БЛОК СОПРЯЖЕНИЯ

Руководство по эксплуатации
ДСМК.426477.029-01 РЭ



Содержание

1	Назначение	3
2	Технические данные	3
3	Устройство и принцип работы	3
4	Указание мер безопасности	4
5	Подготовка к работе	4

Приложение А – Схема электрическая принципиальная

Приложение Б – Рекомендуемая схема электрическая подключения

ООО "Топаз-сервис"

ул. 7-я Заводская, 60, г.Волгодонск, Ростовская обл., Россия, 347360

тел./факс: +7(8639)27-75-75 - многоканальный

техподдержка: для РФ +7(800)700-27-05, международный +7(961)276-81-30

сайт, эл.почта: <http://topazelectro.ru> , info@topazelectro.ru

1 Назначение

1.1 Блок предназначен для подключения системы управления к топливораздаточным и газонаполнительным колонкам "Fornovo", оснащенным интерфейсными платами типа "TW1".

1.2 Блок согласует обмен данными между интерфейсом RS-485 со стороны системы управления и интерфейсом "токовые сигналы" со стороны колонки.

1.3 В качестве системы управления могут использоваться: пульт "Топаз-103М1", контроллер "Топаз-103МК1".

1.4 Рабочие условия эксплуатации: температура окружающего воздуха от плюс 10 до плюс 35 °С; относительная влажность воздуха до 75% при 30°С; атмосферное давление 86 – 106,7 кПа.

1.5 Условное обозначение устройства при его заказе и в документации другой продукции состоит из наименования и обозначения технических условий. Пример записи обозначения: Блок сопряжения "Топаз-119-34" ДСМК.420600.001 ТУ.

2 Технические данные

Основные параметры и характеристики приведены в таблице 1.
Таблица 1

Техническая характеристика	Значение
Напряжение питания, В	5±0,5
Ток потребления, мА, не более	100
Напряжение высокого уровня входа "RXD", В, не менее	3,0
Напряжение низкого уровня входа "RXD", В, не более	1,0
Втекающий ток входа "RXD", мА, не более	10,0
Втекающий ток выхода "TXD", мА, не более	100
Потребляемая мощность, Вт, не более	0,5
Габаритные размеры без блока питания, мм, не более	60 × 99 × 35
Масса, кг, не более	0,3

3 Устройство и принцип работы

3.1 Блок выполнен на печатной плате, расположенной в пластмассовом корпусе. Схема электрическая принципиальная блока приведена в приложении А.

3.2 Питание блока осуществляется от внешнего блока питания из комплекта поставки.

3.3 Интерфейс RS-485 связи с системой управления выполнен с учетом рекомендаций стандарта SAE J1708. Обеспечивается драйвером (формирователем) интерфейса – микросхемой DA1.

3.4 Драйвер имеет согласующую нагрузку (R19 – R21), которая защищает линию связи от помех и устанавливает её в состояние "1"

(пассивное). Это состояние характеризуется положительным потенциалом вывода А относительно вывода В.

3.5 Передача данных к системе управления происходит при появлении сигнала на входе "RXD". Через транзистор VT4 он поступает на вход "DE" драйвера.

3.6 Выход "TXD" выполнен в виде открытого стока на транзисторе VT3, сигнал на него поступает от DA1 через транзисторы VT1, VT2.

3.7 Для индикации состояния блока на плате установлены светодиоды HL1 – HL3:

- светодиод HL1 индицирует красным свечением передачу данных от системы управления к колонкам;
- светодиод HL2 индицирует зеленым свечением передачу данных от колонок к системе управления;
- светодиод HL3 индицирует зелёным свечением наличие напряжения питания.

4 Указание мер безопасности

4.1 При эксплуатации, обслуживании и ремонте блока необходимо соблюдать требования "Правил устройства электроустановок" (ПУЭ), "Правил эксплуатации электроустановок" (ПЭЭ), "Правил по охране труда при эксплуатации электроустановок" (ПОТЭУ).

4.2 К работе с блоком допускаются лица, имеющие допуск не ниже I группы по ПЭЭ и ПОТЭУ и ознакомленные с настоящим руководством.

5 Подготовка к работе

5.1 Блок устанавливается в помещении и подключается в соответствии со схемой электрической подключения, приведенной в приложении Б. Подключение блока к колонкам осуществляется трехпроводным кабелем типа МКЭШ 3x0,35 через разъемы блока X3 – X6.

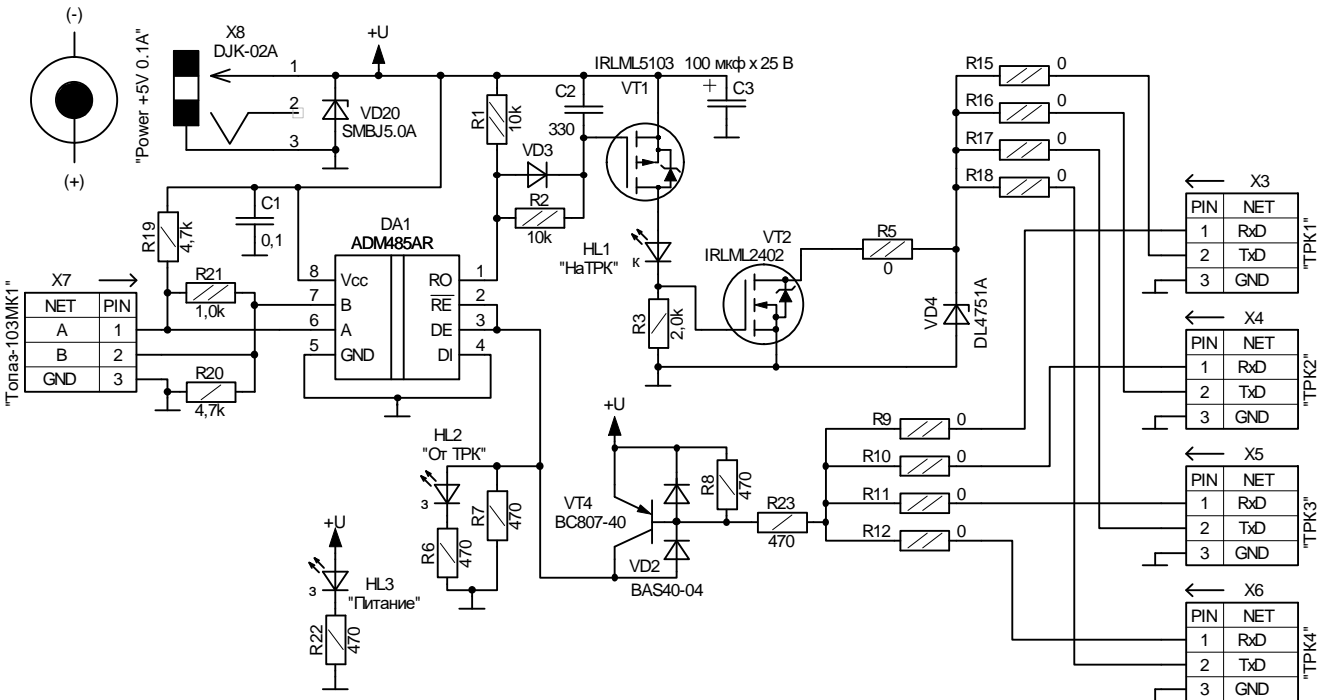
5.2 Если требуется подключить к системе управления более 4-х ТРК, то необходимо использовать дополнительный блок "Топаз-119-34", подключенный к системе управления параллельно; или можно подключить две ТРК к одному разъёму X3, X4, X5 или X6.

5.3 При вводе блока в эксплуатацию необходимо провести техническое обслуживание, проверить блок согласно разделу 7 и сделать запись о вводе в эксплуатацию в журнале эксплуатации.

Приложение А

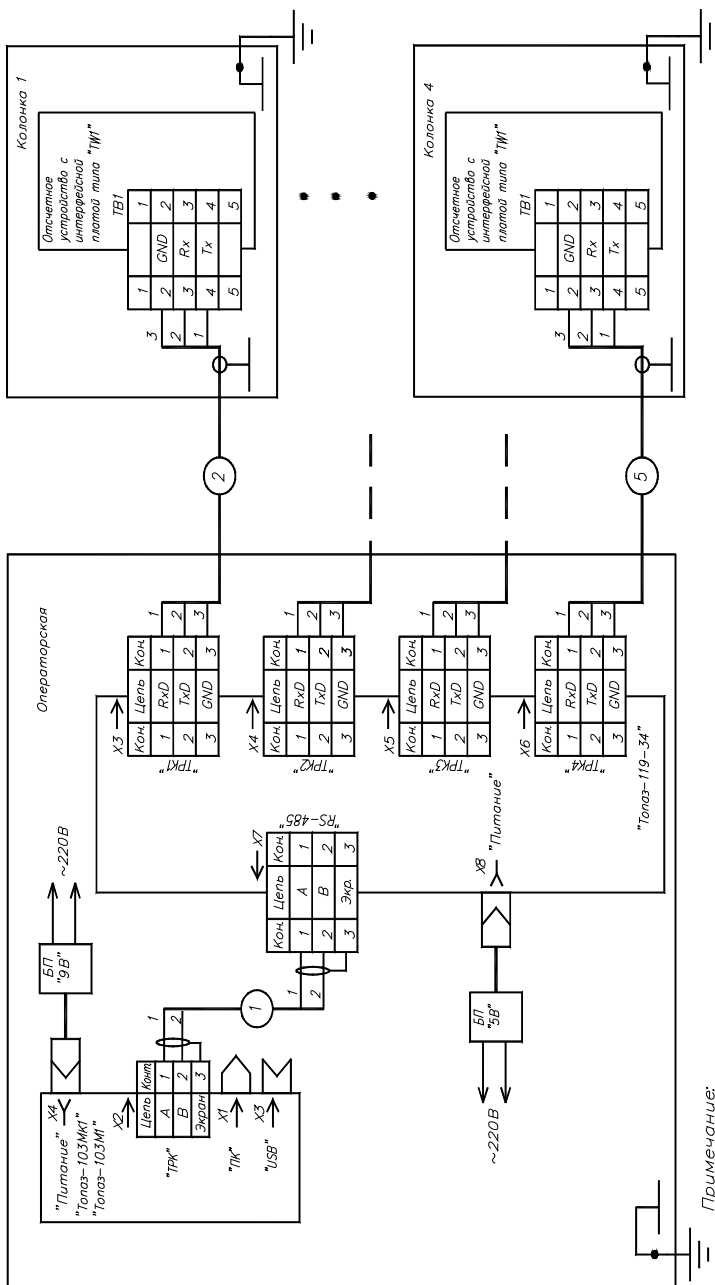
Схема электрическая принципиальная

ДСМК.687242.179-01 [3]



Приложение Б

Рекомендуемая схема электрическая подключения ДСМК.426477.029 Э5 [1]



Примечание:
 Рекомендуемый тип кабеля 1 – МКЭШ 2х0,35.
 Рекомендуемый тип кабелей 2...5 – МКЭШ 3х0,35. Кабели 2...5 допускается заземлять только в одной точке.