



ОКПД2 26.51.64.190



"ТОПАЗ-275-08"

СЧИТЫВАТЕЛЬ

Руководство по эксплуатации

ДСМК.467239.007 РЭ

Содержание

1	Назначение	3
2	Технические данные	3
3	Устройством и принцип работы.....	3
4	Указание мер безопасности	4
5	Подготовка к работе.....	4

Приложение А – Схема электрическая принципиальная

Приложение Б – Схемы кабелей для подключения к блоку

Приложение В – Габаритные и установочные размеры

ООО "Топаз-сервис"

ул. 7-я Заводская, зд. 60, стр. 1, г.Волгодонск, Ростовская обл., Россия, 347360

тел./факс: +7(8639)27-75-75 - многоканальный

техподдержка: для РФ +7(800)700-27-05, международный +7(961)276-81-30

сайт, эл.почта: <http://topazelectro.ru> , info@topazelectro.ru

1 Назначение

1.1 Считыватель "Топаз-275-08" предназначен для работы в составе комплекса электронного оборудования, управляющего установкой выдачи топлива.

1.2 Устройство обеспечивает считывание кода proxi-карт стандарта "Em-Marine" и его передачу в управляющее устройство по интерфейсу CAN, с использованием общей части "Протокола обмена между блоком управления и сопряженными устройствами поверх CAN", версия 1.3 и "Прикладного протокола обмена между блоком управления и считывателями карт серии "Топаз-275" на базе Топаз-CAN", версия 1.0.

1.3 В качестве управляющего устройства применяется блок управления "Топаз-306БУ9", "Топаз-306БУ14", "Топаз-306БУ16" (далее – БУ).

1.4 Устройство предназначено для эксплуатации при температуре от минус 40 до плюс 50 °С и относительной влажности воздуха от 30 до 100 % при 25 °С.

1.5 Условное обозначение устройства при его заказе и в документации другой продукции состоит из наименования и обозначения технических условий. Пример записи обозначения: Считыватель "Топаз-275-08" ДСМК.467239.001 ТУ.

2 Технические данные

2.1 Основные параметры и характеристики устройства приведены в таблице 1.

Таблица 1

Технические характеристики	Значения
Напряжение питания, не более, В	5
Максимальный ток потребления, А	0,4
Рабочая частота, кГц	125
Потребляемая мощность, Вт	2
Интерфейс для подключения	CAN
Габаритные и установочные размеры	Приложение В
Масса, кг, не более	0,15

2.2 Данные передаются в управляющее устройство однократно, асинхронно в момент первого достоверного приема сигнала от идентификатора. Повторная передача данных возможна не ранее чем через 200 мс после выхода идентификатора из зоны устойчивого приема.

3 Устройство и принцип работы

3.1 Устройство выполнено на печатной плате. Схема электрическая принципиальная приведена в приложении А. На плате расположены:

- антенна;

- микросхема считывателя DA1;
- микропроцессор DD1;
- драйвер DA3 интерфейса CAN для связи с блоком управления;
- преобразователь DA2 постоянного напряжения 5 В в постоянное напряжение 3,3 В;
- разъёмы: X1 для подключения к блоку управления, XT1 для программирования устройства;
- светодиоды: HL1 (зеленого свечения) наличия питания устройства, HL3 (красного свечения) - для индикации считывания кода карты, HL2 (красного свечения) - отладочный.

3.2 Считывание кода происходит при поднесении карты к считывателю. Во включенном состоянии считыватель излучает вблизи себя низкочастотное (125 кГц) электромагнитное поле. Карта, оказываясь в этом поле, активизируется и начинает передавать индивидуальный кодированный сигнал, принимаемый считывателем. Считыватель передает полученный код карты в блок управления по интерфейсу CAN.

4 Указание мер безопасности

4.1 При эксплуатации, обслуживании и ремонте устройства соблюдать требования "Правил устройства электроустановок" (ПУЭ), "Правил эксплуатации электроустановок" (ПЭЭ), "Правил технической эксплуатации электроустановок потребителей" (ПТЭЭП), "Правил по охране труда при эксплуатации электроустановок" (ПОТЭУ).

4.2 К работе с устройством допускаются лица, имеющие допуск III группы по ПТЭЭП и ознакомленные с настоящим руководством.

5 Подготовка к работе

5.1 Считыватель крепится с помощью стоек (см. приложение В).

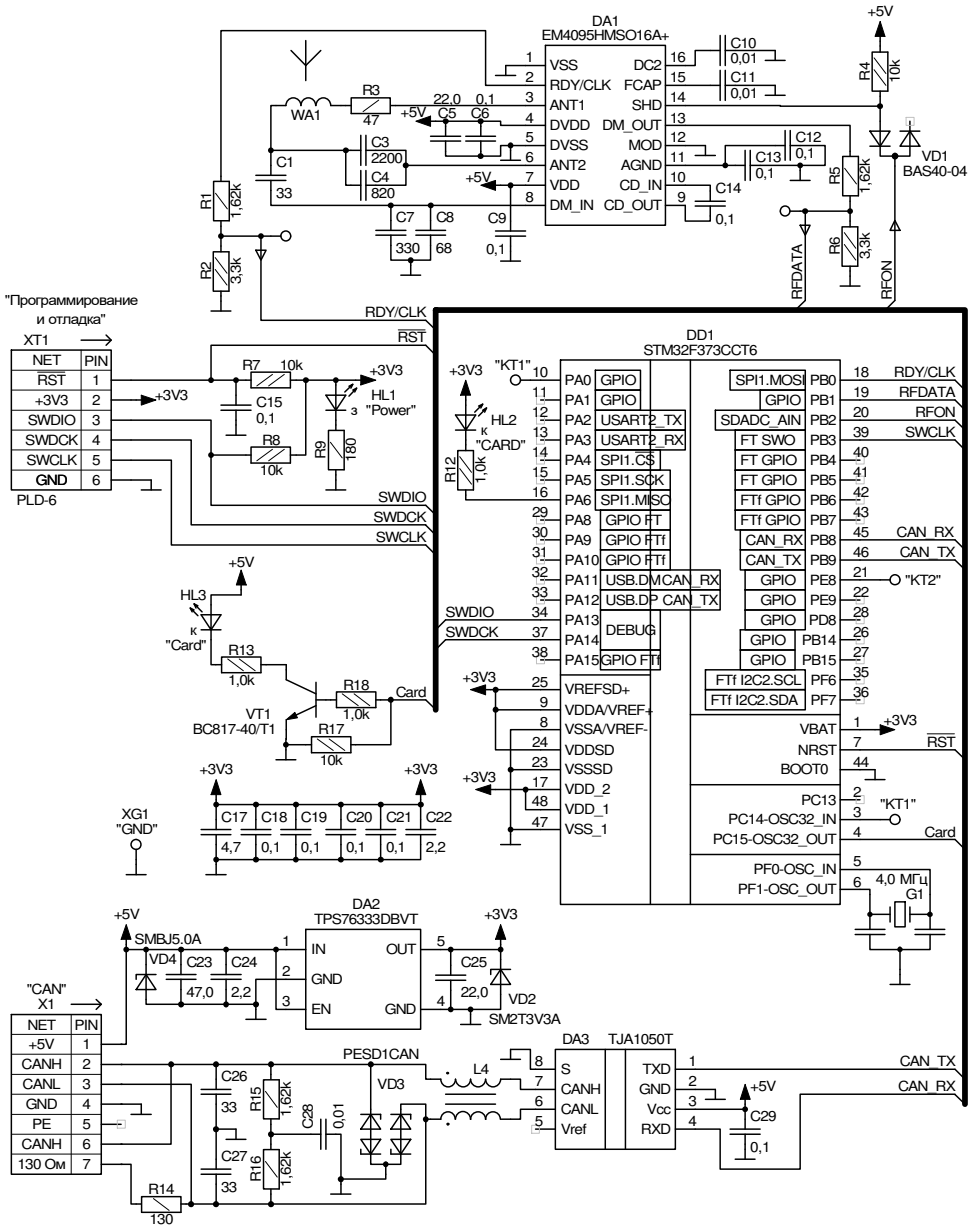
5.2 Подключение устройства на месте эксплуатации осуществляется согласно схеме приложения Б.

5.3 Для приведения устройства в рабочее состояние достаточно подать электропитание на управляющее устройство.

5.4 При вводе в эксплуатацию необходимо провести техническое обслуживание и сделать запись в паспорте в журнале эксплуатации.

Приложение А

Схема электрическая принципиальная ДСМК.687242.215 ЭЗ [1]

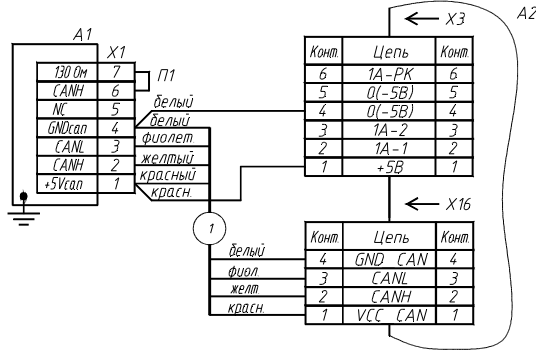


Приложение Б

Рекомендуемая схема электрическая подключения ДСМК.467239.006 Э5 [2]

Рис. 2. Подключение счетчика к блоку управления "Топаз-306БУ16"

Рис. 1. Подключение счетчика к блоку управления "Топаз-306БУ9"



Перечень устройств

A1 - счетчик "Топаз-275-07" (или "Топаз-275-08");

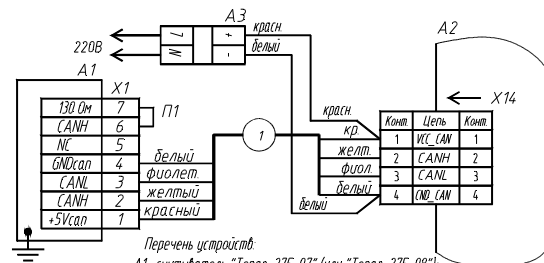
A2 - блок управления "Топаз-306БУ9";

1 - кабель МКШ5х0,35

Примечание - перемычка П1 устанавливается при подключении устройства в начале или конце CAN линии

Таблица применимости

Наименование	Обозначение
Топаз-275-07	ДСМК 467239 006
Топаз-275-08	ДСМК 467239 007



Перечень устройств

A1 - счетчик "Топаз-275-07" (или "Топаз-275-08");

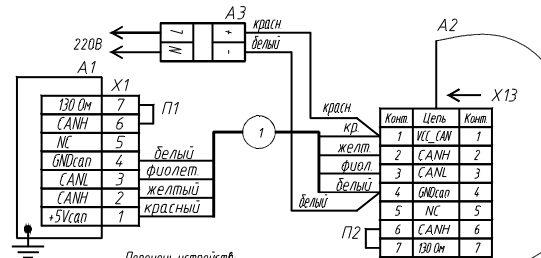
A2 - блок управления "Топаз-306БУ16";

A3 - блок питания 5В;

1 - кабель МКШ5х0,35

Примечание - перемычка П1 устанавливается при подключении устройства в начале или конце CAN линии

Рис. 3. Подключение счетчика к блоку управления "Топаз-306БУ14"



Перечень устройств

A1 - счетчик "Топаз-275-07" (или "Топаз-275-08");

A2 - блок управления "Топаз-306БУ14";

A3 - блок питания 5В;

1 - кабель МКШ5х0,35

Примечание - перемычки П1 и П2 устанавливаются при подключении устройства в начале или конце CAN линии

Приложение В
Габаритные и установочные размеры

